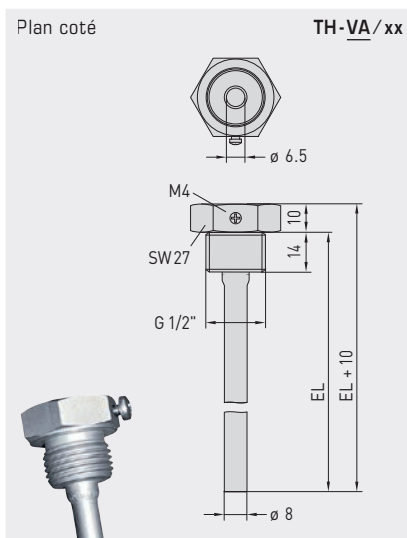
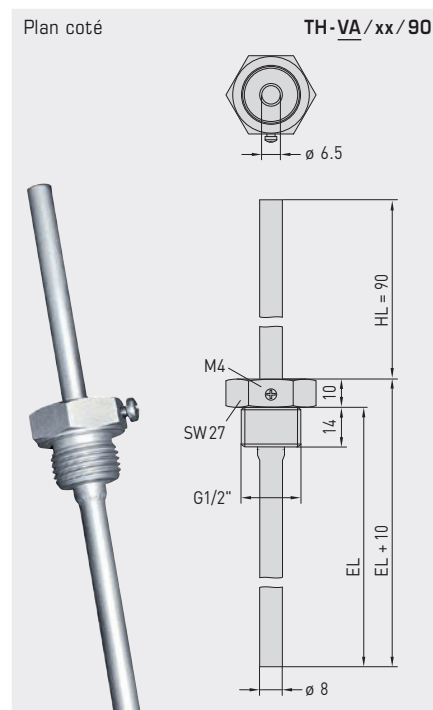
**TH-MS/xx**Doigt de gant en
laiton nickelé / galvaniséavec joint de filetage,
conique,
selon DIN 10226**TH-VA/xx**Doigt de gant en
acier inox V4A (1.4571)avec joint plat,
cylindrique,
selon DIN 228**TH-VA/xx/90**Doigt de gant en
acier inox V4A (1.4571)
avec tube prolongateuravec joint plat,
cylindrique,
selon DIN 228**THERMASGARD® TH** Doigt de gant Ø 8 mm

Type / WGD1	p _{max} (statique)	T _{max}	longueur de montage (EL)	référence	prix
TH-MS/xx	laiton nickelé / galvanisé			Ø 8 x 0,75 mm	
TH-MS 50MM	10 bar	+150 °C	50 mm	7100-0011-0010-001	9,97 €
TH-MS 100MM	10 bar	+150 °C	100 mm	7100-0011-0020-001	11,37 €
TH-MS 150MM	10 bar	+150 °C	150 mm	7100-0011-0030-001	12,00 €
TH-MS 200MM	10 bar	+150 °C	200 mm	7100-0011-0040-001	12,39 €
TH-MS 250MM	10 bar	+150 °C	250 mm	7100-0011-0050-001	14,34 €
TH-MS 300MM	10 bar	+150 °C	300 mm	7100-0011-0060-001	14,74 €
TH-MS 350MM	10 bar	+150 °C	350 mm	7100-0011-0070-001	14,86 €
TH-MS 400MM	10 bar	+150 °C	400 mm	7100-0011-0080-001	15,00 €
TH-VA/xx	acier inox V4A (1.4571)			Ø 8 x 0,75 mm	
TH-VA 50MM	40 bar	+600 °C	50 mm	7100-0012-0010-001	21,73 €
TH-VA 100MM	40 bar	+600 °C	100 mm	7100-0012-0020-001	24,00 €
TH-VA 150MM	40 bar	+600 °C	150 mm	7100-0012-0030-001	25,79 €
TH-VA 200MM	40 bar	+600 °C	200 mm	7100-0012-0040-001	27,19 €
TH-VA 250MM	40 bar	+600 °C	250 mm	7100-0012-0050-001	33,80 €
TH-VA 300MM	40 bar	+600 °C	300 mm	7100-0012-0060-001	35,32 €
TH-VA 350MM	40 bar	+600 °C	350 mm	7100-0012-0070-001	35,56 €
TH-VA 400MM	40 bar	+600 °C	400 mm	7100-0012-0080-001	36,18 €
TH-VA/xx/90	acier inox V4A (1.4571), avec tube prolongateur (90mm)			Ø 8 x 0,75 mm	
TH-VA 50/90MM	40 bar	+600 °C	50 mm	7100-0012-2010-001	31,11 €
TH-VA 100/90MM	40 bar	+600 °C	100 mm	7100-0012-2020-001	32,51 €
TH-VA 150/90MM	40 bar	+600 °C	150 mm	7100-0012-2030-001	34,11 €
TH-VA 200/90MM	40 bar	+600 °C	200 mm	7100-0012-2040-001	35,56 €
TH-VA 250/90MM	40 bar	+600 °C	250 mm	7100-0012-2050-001	37,26 €
TH-VA 300/90MM	40 bar	+600 °C	300 mm	7100-0012-2060-001	40,39 €

Attention : diamètre intérieur d'insertion 6,5 mm

Doigts de gant en acier inox ou en laiton nickelé / galvanisé pour sondes de température et sondes avec convertisseur de mesure TF54/TM54 (forme B)

INSTRUCTIONS DE MONTAGE ET DE PLANIFICATION

L'afflux fait que le tube de protection est mis en vibration.

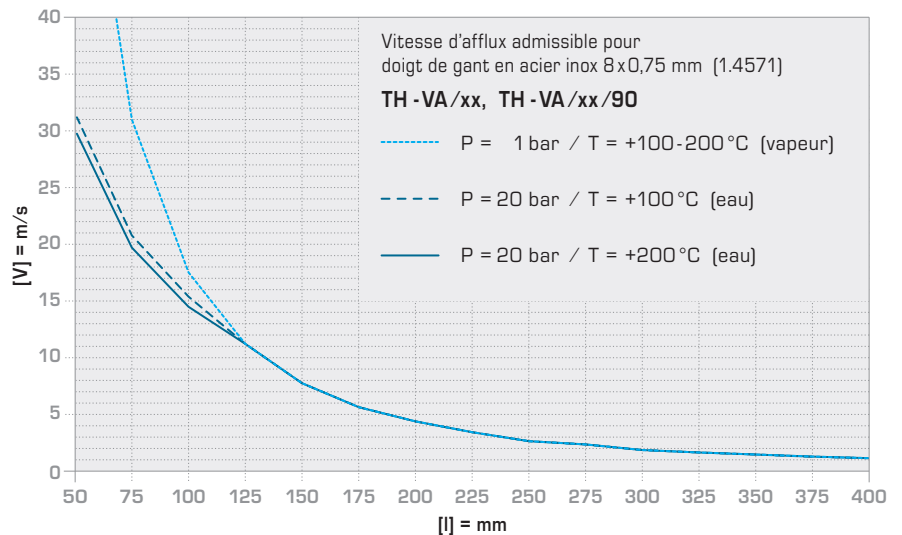
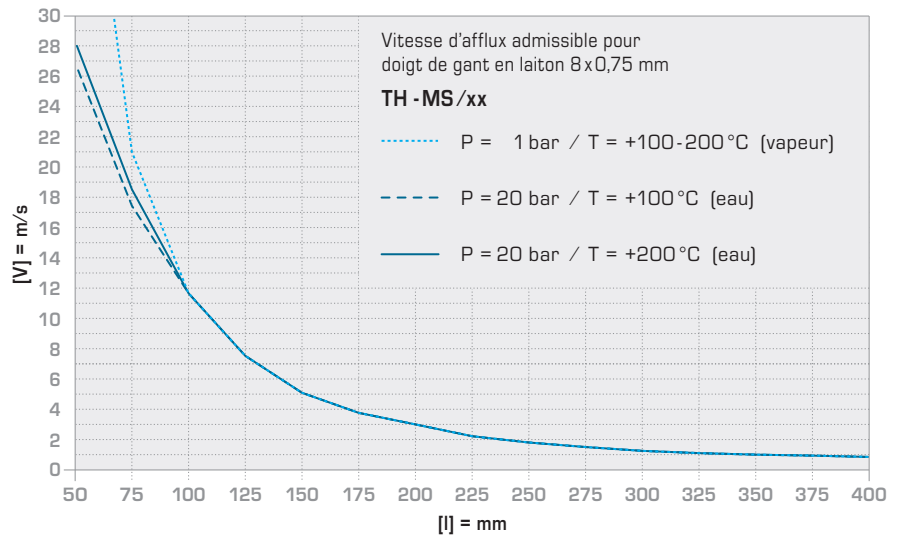
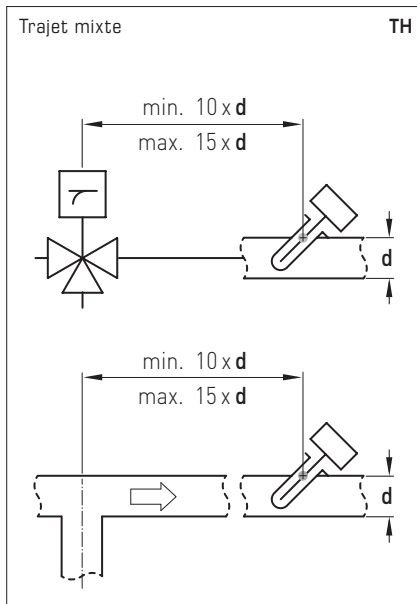
Si la vitesse d'afflux n'est que légèrement dépassée, ceci peut entraîner des effets négatifs sur la durée de vie du tube de protection (fatigue des matériaux).

Veuillez respecter les vitesses d'afflux admissibles pour tubes de protection en acier inox (voir diagramme TH-VA) ainsi que pour tubes de protection en laiton (voir diagramme TH-MS).

Éviter les décharges de gaz ou les coups de bélier car ceux-ci nuisent à la durée de vie des tubes de protection ou les endommagent de manière irréparable.

TRAJET MIXTE

Après le mélange des courants d'eau avec des températures différentes, respecter une distance suffisamment grande pour la sonde en raison des couches de température.



Lorsque le cuivre et le zinc ne suffisent pas

Une qualité et une sécurité sans compromis sont également primordiales pour les accessoires S+S. C'est pourquoi nous utilisons soit du laiton nickelé soit de l'acier inox pour les doigts de gant de nos sondes en gaine. Le laiton se compose principalement de cuivre et de zinc qui confèrent à l'alliage une bonne formabilité et usinabilité, résistance mécanique, résistance à la chaleur et une bonne conductivité électrique.

À l'opposé des produits conventionnels sur le marché, nos doigts de gant en laiton sont revêtus d'une protection supplémentaire en nickel. Celle-ci garantit durablement leur résistance à la corrosion dans les fluides modérément agressifs, à l'air et à l'eau ainsi qu'aux lessives et aux acides dilués. La couche de nickel empêche en même temps que des composants de pâtes conductrices dissolvent le cuivre et provoquent la formation de piqures.

Les doigts de gant en acier inoxydable offre une protection anti-corrosion maximale. Nous avons opté pour l'acier VA 1.4571 resp. AISI 316 Ti, un acier en austénite d'une qualité particulièrement élevée, qui outre du chrome, du nickel et du molybdène contient également du titane. L'alliage a fait ses preuves en particulier dans la construction d'appareils et d'instruments chimiques, dans le traitement des gaz d'échappement et du traitement des eaux usées. Il résiste également aux chlorures resp. sels et acides très forts ainsi qu'aux acides chlorhydriques (HCl).

