

Sonde de température à immerger / à visser / en gaine, avec sortie passive

TF54
Appareil de base

Thermomètre à résistance / sonde de température **THERMASGARD® TF 54** avec sortie passive, tête de raccordement en aluminium (en option **presse-étoupe** ou **connecteur M12** selon DIN EN 61076-2-101) et tube de protection droite.

Un appareil de base en quatre variantes en combinaison avec des accessoires, par ex. pour des applications robustes avec doigt de gant séparé en acier inoxydable.

La sonde de mesure pour montage en gaine sert à mesurer la température dans les milieux liquides et gazeux. L'utilisation est prévue pour les conduites, dans la technique de chauffage, les réservoirs, les stations compactes de chauffage à distance, les installations d'alimentation en eau chaude et froide, les systèmes de circuit d'huile et de graissage, la construction de machines, d'appareils et d'installations ainsi que pour tout le secteur industriel.



CARACTÉRISTIQUES TECHNIQUES

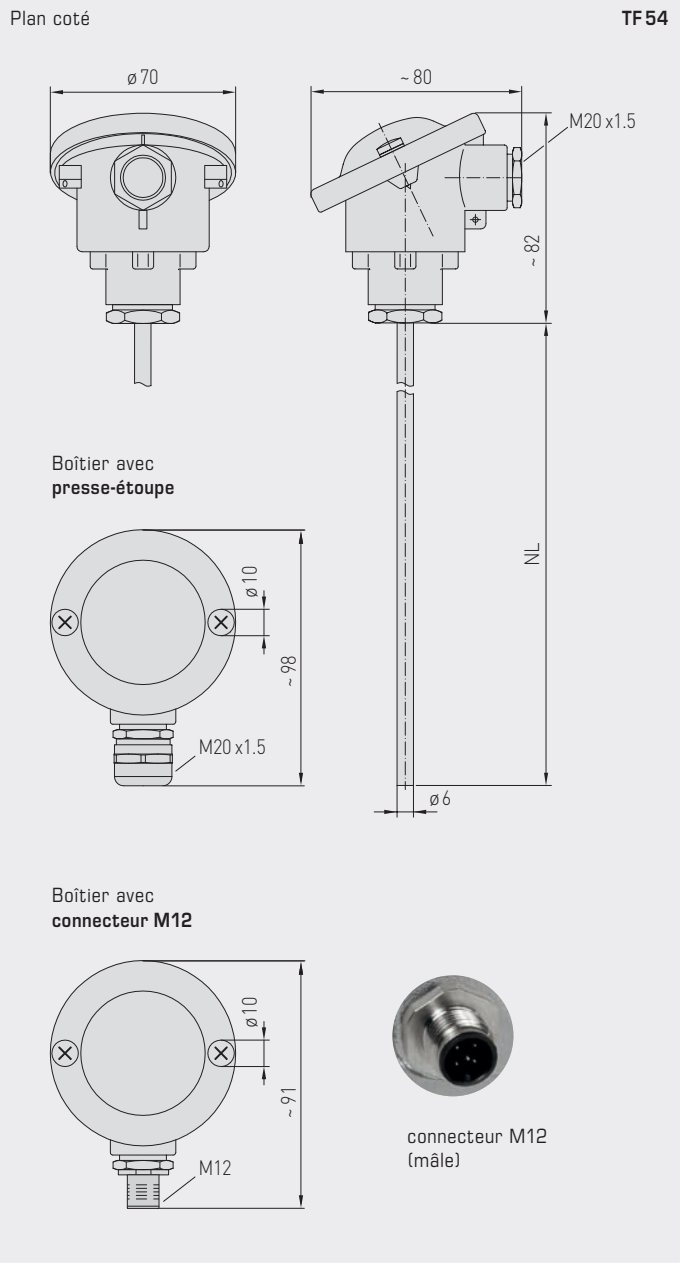
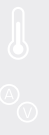
Plage de mesure :	-35...+180 °C (T _{max} NTC = +150 °C, T _{max} LM235Z = +125 °C)
Capteurs / sortie :	voir tableau, passive (Perfect Sensor Protection) (en option également avec deux ou d'autres capteurs)
Type de raccordement :	2 fils (4 fils pour Pt100, en option pour d'autres capteurs)
Courant de mesure :	< 0,6 mA (Pt1000) < 1,0 mA (Pt100) < 0,3 mA (Ni1000, Ni1000 TK5000) < 2,0 mW (NTC xx) 400 µA...5 mA (LM235Z)
Résistance d'isolement :	≥ 100 MΩ à +20 °C (500 V cc)
Raccordement électrique :	0,14 - 2,5 mm ² , par bornes à vis, sur bornier céramique
Raccordement de câble :	TF 54 (standard) vis de pression en métal (M20 x 1,5) TF 54-KV (en option) presse-étoupe en laiton, nickelé (M20 x 1,5 ; avec décharge de traction, remplaçable, diamètre intérieur 6 - 12 mm) TF 54-Q (en option) connecteur M12 selon DIN EN 61076-2-101 (mâle, 5 pôles, codage A)
Dimensions :	voir plan coté
Tête de raccordement :	forme B, matériau aluminium, couleur blanc aluminium (similaire à RAL 9006), température ambiante -20...+100 °C
Tube de protection :	acier inox, V4A (1.4571), Ø = 6 mm, longueur de montage (EL) = 50 - 400 mm (voir tableau)
Raccordement process :	via doigt de gant ou bride de montage (accessoires)
Humidité d'air admissible :	< 95% h.r., sans condensation de l'air
Classe de protection :	III (selon EN 60 730)
Type de protection :	IP 54 (selon EN 60 529) TF 54 IP 65 (selon EN 60 529) TF 54-KV / TF 54-Q
ACCESSOIRES	(voir tableau)
TH-MS / xx	Doigt de gant en laiton nickelé / galvanisé Ø = 8 mm, T _{max} = +150 °C, p _{max} = 10 bar
TH-VA / xx	Doigt de gant en acier inox, V4A (1.4571), Ø = 8 mm, T _{max} = +600 °C, p _{max} = 40 bar
TH-VA / xx / 90	Doigt de gant en acier inox, V4A (1.4571), avec tube prolongateur (90 mm), Ø = 8 mm, T _{max} = +600 °C, p _{max} = 40 bar
MF-06-M	Bride de montage en métal (acier galvanisé), Ø = 32 mm, Ø = 6,3 mm traversée du tube T _{max} = +700 °C

2 fils



4 fils





TF 54 standard (IP 54)



TF 54-KV avec presse-étoupe (IP 65)



TF 54-Q avec connecteur M12 (IP 65)

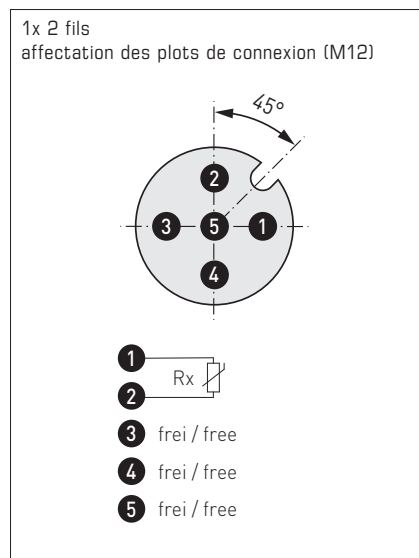
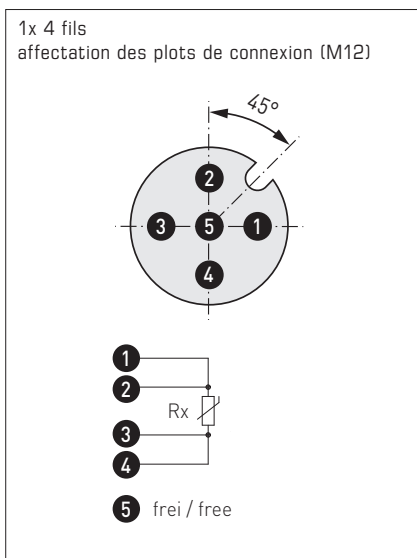
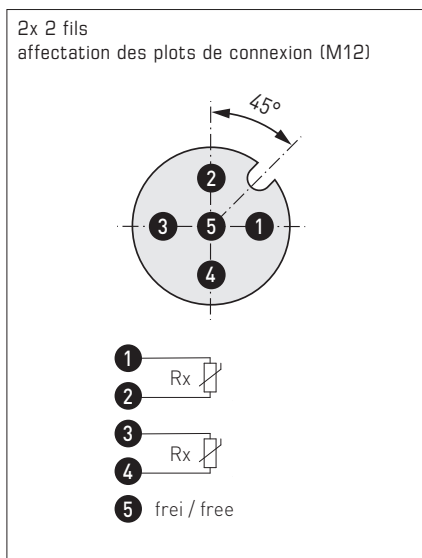
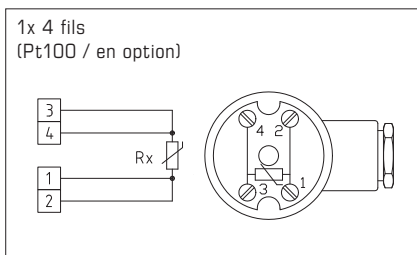
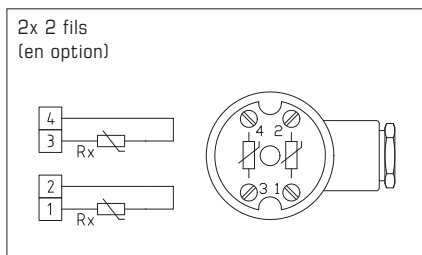
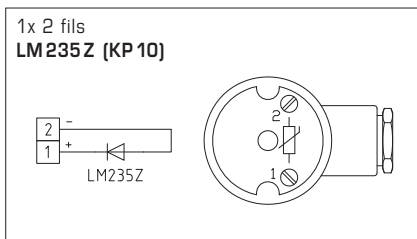
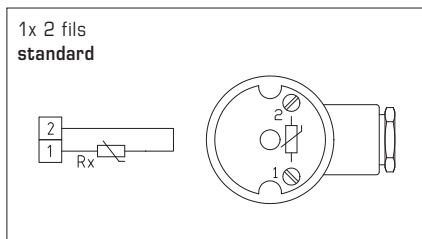


High-performance encapsulation against vibration, mechanical stress and humidity



Sonde de température à immerger / à visser / en gaine, avec sortie passive

TM54
standard
(IP 54)



THERMASGARD® Sonde de température
TF 54 (Unité de base)

Type / WG03	capteur / sortie	longueur de montage (EL)	référence	prix
TF 54 Pt100 xx	Pt100 (selon DIN EN 60 751, classe B)		IP 54, 4 fils	
TF54 Pt100 50mm	Pt100	50 mm	1101-7050-1013-000	71,10 €
TF54 Pt100 100mm	Pt100	100 mm	1101-7050-1023-000	72,83 €
TF54 Pt100 150mm	Pt100	150 mm	1101-7050-1033-000	74,39 €
TF54 Pt100 200mm	Pt100	200 mm	1101-7050-1043-000	77,25 €
TF54 Pt100 250mm	Pt100	250 mm	1101-7050-1053-000	77,58 €
TF54 Pt100 300mm	Pt100	300 mm	1101-7050-1063-000	77,86 €
TF54 Pt100 400mm	Pt100	400 mm	1101-7050-1083-000	78,95 €
TF 54 Pt1000 xx	Pt1000 (selon DIN EN 60 751, classe B)		IP 54, 2 fils	
TF54 Pt1000 50mm	Pt1000	50 mm	1101-7050-5011-000	71,10 €
TF54 Pt1000 100mm	Pt1000	100 mm	1101-7050-5021-000	72,83 €
TF54 Pt1000 150mm	Pt1000	150 mm	1101-7050-5031-000	74,39 €
TF54 Pt1000 200mm	Pt1000	200 mm	1101-7050-5041-000	77,25 €
TF54 Pt1000 250mm	Pt1000	250 mm	1101-7050-5051-000	77,65 €
TF54 Pt1000 300mm	Pt1000	300 mm	1101-7050-5061-000	77,86 €
TF54 Pt1000 400mm	Pt1000	400 mm	1101-7050-5081-000	78,95 €

Suite page suivante...



THERMASGARD® TF 54		Sonde de température (Unité de base)		
Type / WG03	capteur / sortie	longueur de montage (EL)	référence	prix
TF 54 Ni1000 xx	Ni 1000 (selon DIN EN 43760, classe B, TCR = 6180 ppm / K)		IP 54 , 2 fils	
TF54 Ni1000 50mm	Ni1000	50 mm	1101-7050-9011-000	72,34 €
TF54 Ni1000 100mm	Ni1000	100 mm	1101-7050-9021-000	74,40 €
TF54 Ni1000 150mm	Ni1000	150 mm	1101-7050-9031-000	75,61 €
TF54 Ni1000 200mm	Ni1000	200 mm	1101-7050-9041-000	77,32 €
TF54 Ni1000 250mm	Ni1000	250 mm	1101-7050-9051-000	77,80 €
TF54 Ni1000 300mm	Ni1000	300 mm	1101-7050-9061-000	78,08 €
TF54 Ni1000 400mm	Ni1000	400 mm	1101-7050-9081-000	79,24 €
TF 54 Ni1000TK xx	Ni1000 TK5000 (TCR = 5000 ppm / K), LG-Ni1000		IP 54 , 2 fils	
TF54 NiTK 50mm	Ni1000 TK5000	50 mm	1101-7051-0011-000	72,62 €
TF54 NiTK 100mm	Ni1000 TK5000	100 mm	1101-7051-0021-000	75,29 €
TF54 NiTK 150mm	Ni1000 TK5000	150 mm	1101-7051-0031-000	76,53 €
TF54 NiTK 200mm	Ni1000 TK5000	200 mm	1101-7051-0041-000	77,59 €
TF54 NiTK 250mm	Ni1000 TK5000	250 mm	1101-7051-0051-000	78,08 €
TF54 NiTK 300mm	Ni1000 TK5000	300 mm	1101-7051-0061-000	78,32 €
TF54 NiTK 400mm	Ni1000 TK5000	400 mm	1101-7051-0081-000	79,51 €
TF 54 LM235Z xx	LM235Z (TCR = 10 mV / K; 2,73V à 0 °C), KP10		IP 54 , 2 fils	
TF54 LM235Z 50mm	LM235Z	50 mm	1101-7052-1011-000	72,57 €
TF54 LM235Z 100mm	LM235Z	100 mm	1101-7052-1021-000	73,04 €
TF54 LM235Z 150mm	LM235Z	150 mm	1101-7052-1031-000	73,16 €
TF54 LM235Z 200mm	LM235Z	200 mm	1101-7052-1041-000	73,99 €
TF54 LM235Z 250mm	LM235Z	250 mm	1101-7052-1051-000	75,90 €
TF54 LM235Z 300mm	LM235Z	300 mm	1101-7052-1061-000	76,51 €
TF54 LM235Z 400mm	LM235Z	400 mm	1101-7052-1081-000	77,80 €
TF 54 NTC 1,8K xx	NTC 1,8K		IP 54 , 2 fils	
TF54 NTC1,8K 50mm	NTC 1,8K	50 mm	1101-7051-2011-000	72,22 €
TF54 NTC1,8K 100mm	NTC 1,8K	100 mm	1101-7051-2021-000	76,51 €
TF54 NTC1,8K 150mm	NTC 1,8K	150 mm	1101-7051-2031-000	76,90 €
TF54 NTC1,8K 200mm	NTC 1,8K	200 mm	1101-7051-2041-000	77,45 €
TF54 NTC1,8K 250mm	NTC 1,8K	250 mm	1101-7051-2051-000	78,76 €
TF54 NTC1,8K 300mm	NTC 1,8K	300 mm	1101-7051-2061-000	79,51 €
TF54 NTC1,8K 400mm	NTC 1,8K	400 mm	1101-7051-2081-000	79,81 €
TF 54 NTC10K xx	NTC 10K		IP 54 , 2 fils	
TF54 NTC10K 50mm	NTC 10K	50 mm	1101-7051-5011-000	72,22 €
TF54 NTC10K 100mm	NTC 10K	100 mm	1101-7051-5021-000	76,51 €
TF54 NTC10K 150mm	NTC 10K	150 mm	1101-7051-5031-000	76,90 €
TF54 NTC10K 200mm	NTC 10K	200 mm	1101-7051-5041-000	77,45 €
TF54 NTC10K 250mm	NTC 10K	250 mm	1101-7051-5051-000	78,76 €
TF54 NTC10K 300mm	NTC 10K	300 mm	1101-7051-5061-000	79,51 €
TF54 NTC10K 400mm	NTC 10K	400 mm	1101-7051-5081-000	79,81 €
TF 54 NTC20K xx	NTC 20K		IP 54 , 2 fils	
TF54 NTC20K 50mm	NTC 20K	50 mm	1101-7051-6011-000	72,22 €
TF54 NTC20K 100mm	NTC 20K	100 mm	1101-7051-6021-000	76,51 €
TF54 NTC20K 150mm	NTC 20K	150 mm	1101-7051-6031-000	76,90 €
TF54 NTC20K 200mm	NTC 20K	200 mm	1101-7051-6041-000	77,45 €
TF54 NTC20K 250mm	NTC 20K	250 mm	1101-7051-6051-000	78,76 €
TF54 NTC20K 300mm	NTC 20K	300 mm	1101-7051-6061-000	79,51 €
TF54 NTC20K 400mm	NTC 20K	400 mm	1101-7051-6081-000	79,81 €
Variante de boîtier :	par défaut avec vis de pression (IP 54), variantes de boîtier en option avec presse-étoupe (IP 65) ou connecteur M12 (IP65) voir la page suivante!			
Supplément :	deux ou autres capteurs en option		sur demande	

Sonde de température à immerger / à visser / en gaine,
avec sortie passive

TF 54 - Q
avec connecteur M12
(IP 65)



THERMASGARD®		Sonde de température (Unité de base avec connecteur M12)			
Type / WG03	capteur / sortie	longueur de montage (EL)	Q	référence	prix
TF 54 Pt100 xx Q	Pt100 (selon DIN EN 60 751, classe B)		●	IP 65, 4 fils	
TF54 Pt100 50mm Q	Pt100	50 mm	●	2Z01-4111-0100-011	116,01 €
TF54 Pt100 100mm Q	Pt100	100 mm	●	2Z01-4111-0100-021	117,73 €
TF54 Pt100 150mm Q	Pt100	150 mm	●	2Z01-4111-0100-031	119,31 €
TF54 Pt100 200mm Q	Pt100	200 mm	●	2Z01-4111-0100-041	122,15 €
TF54 Pt100 250mm Q	Pt100	250 mm	●	2Z01-4111-0100-051	122,50 €
TF54 Pt100 300mm Q	Pt100	300 mm	●	2Z01-4111-0100-061	122,78 €
TF54 Pt100 400mm Q	Pt100	400 mm	●	2Z01-4111-0100-081	123,87 €
TF 54 Pt1000 xx Q	Pt1000 (selon DIN EN 60 751, classe B)			IP 65, 2 fils	
TF54 Pt1000 50mm Q	Pt1000	50 mm	●	2Z05-4111-0100-011	116,01 €
TF54 Pt1000 100mm Q	Pt1000	100 mm	●	2Z05-4111-0100-021	117,73 €
TF54 Pt1000 150mm Q	Pt1000	150 mm	●	2Z05-4111-0100-031	119,31 €
TF54 Pt1000 200mm Q	Pt1000	200 mm	●	2Z05-4111-0100-041	122,15 €
TF54 Pt1000 250mm Q	Pt1000	250 mm	●	2Z05-4111-0100-051	122,50 €
TF54 Pt1000 300mm Q	Pt1000	300 mm	●	2Z05-4111-0100-061	122,78 €
TF54 Pt1000 400mm Q	Pt1000	400 mm	●	2Z05-4111-0100-081	123,87 €
Variante de boîtier "Q" :	Raccordement de câble avec connecteur M12 (mâle, 5 pôles, codage A)				
Supplément :	deux ou autres capteurs en option		sur demande		

ACCESSORIES

Accessoires spéciaux pour boîtier avec connecteur M12
voir le chapitre Accessoires !

TF54 - KV
avec presse-étoupe
(IP65)

THERMASGARD®		Sonde de température (Unité de base avec presse-étoupe)		
Type / WG03	capteur / sortie	longueur de montage (EL)	référence	prix
TF54 Pt100 xx KV	Pt100 (selon DIN EN 60 751, classe B)		IP65, 4 fils	
TF54 Pt100 50mm KV	Pt100	50 mm	1101-7070-1013-000	81,20 €
TF54 Pt100 100mm KV	Pt100	100 mm	1101-7070-1023-000	82,92 €
TF54 Pt100 150mm KV	Pt100	150 mm	1101-7070-1033-000	84,49 €
TF54 Pt100 200mm KV	Pt100	200 mm	1101-7070-1043-000	83,86 €
TF54 Pt100 250mm KV	Pt100	250 mm	1101-7070-1053-000	87,70 €
TF54 Pt100 300mm KV	Pt100	300 mm	1101-7070-1063-000	87,95 €
TF54 Pt100 400mm KV	Pt100	400 mm	1101-7070-1083-000	89,07 €
TF54 Pt1000 xx KV	Pt1000 (selon DIN EN 60 751, classe B)		IP65, 2 fils	
TF54 Pt1000 50mm KV	Pt1000	50 mm	1101-7070-5011-000	81,21 €
TF54 Pt1000 100mm KV	Pt1000	100 mm	1101-7070-5021-000	82,92 €
TF54 Pt1000 150mm KV	Pt1000	150 mm	1101-7070-5031-000	81,02 €
TF54 Pt1000 200mm KV	Pt1000	200 mm	1101-7070-5041-000	87,36 €
TF54 Pt1000 250mm KV	Pt1000	250 mm	1101-7070-5051-000	87,71 €
TF54 Pt1000 300mm KV	Pt1000	300 mm	1101-7070-5061-000	84,70 €
TF54 Pt1000 400mm KV	Pt1000	400 mm	1101-7070-5081-000	89,07 €
Variante de boîtier "KV" :	Raccordement de câble avec presse-étoupe			
Supplément :	deux ou autres capteurs en option		sur demande	

Sonde de température à immerger / à visser / en gaine, avec sortie passive

Une unité de base disponible en quatre variantes...



**TF 54 +
TH-MS/xx**

Sonde de température à plongeur / à visser, avec doigt de gant en laiton nickelé / galvanisé

**TF 54 +
TH-VA/xx**

Sonde de température à plongeur / à visser, avec doigt de gant en acier inox V4A

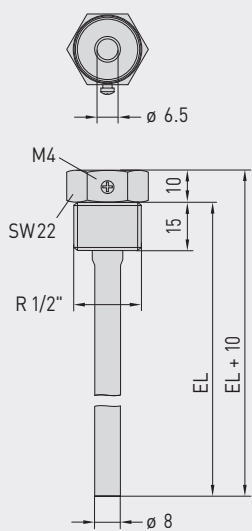
**TF 54 +
TH-VA/xx/90**

Sonde de température à plongeur / à visser, avec doigt de gant avec tube prolongateur en acier inox V4A

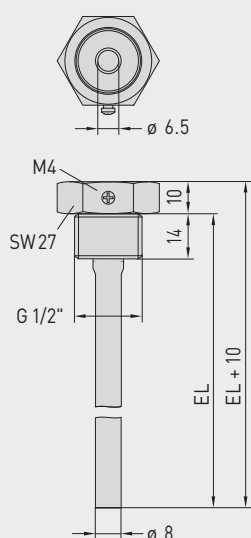
**TF 54 +
MF-06-M**

Sonde de température pour montage en gaine, avec bride de montage en métal

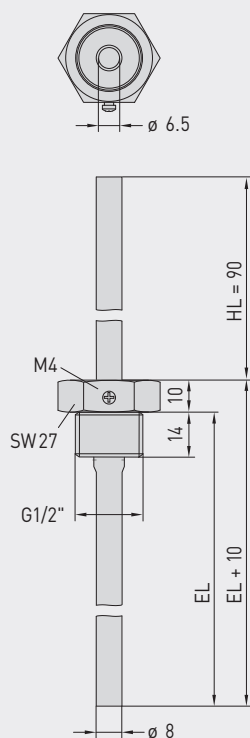
Plan coté
TH-MS/xx



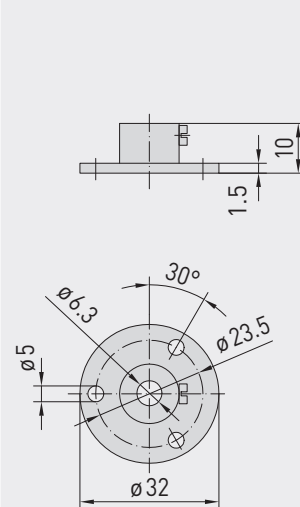
Plan coté
TH-VA/xx



Plan coté
TH-VA/xx/90



Plan coté
MF-06-M



...grâce à la combinaison d'accessoires :



TH -MS /xx

Doigt de gant en laiton nickelé / galvanisé, avec joint de filetage, conique, selon DIN 10226



TH -VA /xx

Doigt de gant en acier inox V4A, avec joint plat, cylindrique, selon DIN 228



TH -VA /xx /90

Doigt de gant avec tube prolongateur acier inox V4A, avec joint plat, cylindrique, selon DIN 228



MF-06-M

Bride de montage en métal

THERMASGARD® TH Doigt de gant, Ø 8 mm (Accessoires)					
Type / WG01	p _{max} (statique)	T _{max}	longueur de montage (EL)	référence	prix
TH -MS /xx	laiton nickelé / galvanisé			sans tube prolongateur	
TH-MS 50MM	10 bar	+150 °C	50 mm	7100-0011-0010-001	9,97 €
TH-MS 100MM	10 bar	+150 °C	100 mm	7100-0011-0020-001	11,37 €
TH-MS 150MM	10 bar	+150 °C	150 mm	7100-0011-0030-001	12,00 €
TH-MS 200MM	10 bar	+150 °C	200 mm	7100-0011-0040-001	12,39 €
TH-MS 250MM	10 bar	+150 °C	250 mm	7100-0011-0050-001	14,34 €
TH-MS 300MM	10 bar	+150 °C	300 mm	7100-0011-0060-001	14,74 €
TH-MS 350MM	10 bar	+150 °C	350 mm	7100-0011-0070-001	14,86 €
TH-MS 400MM	10 bar	+150 °C	400 mm	7100-0011-0080-001	15,00 €
TH -VA /xx	acier inox, V4A (1.4571)			sans tube prolongateur	
TH-VA 50MM	40 bar	+600 °C	50 mm	7100-0012-0010-001	21,73 €
TH-VA 100MM	40 bar	+600 °C	100 mm	7100-0012-0020-001	24,00 €
TH-VA 150MM	40 bar	+600 °C	150 mm	7100-0012-0030-001	25,79 €
TH-VA 200MM	40 bar	+600 °C	200 mm	7100-0012-0040-001	27,19 €
TH-VA 250MM	40 bar	+600 °C	250 mm	7100-0012-0050-001	33,80 €
TH-VA 300MM	40 bar	+600 °C	300 mm	7100-0012-0060-001	35,32 €
TH-VA 350MM	40 bar	+600 °C	350 mm	7100-0012-0070-001	35,56 €
TH-VA 400MM	40 bar	+600 °C	400 mm	7100-0012-0080-001	36,18 €
TH -VA /xx /90	acier inox, V4A (1.4571)			avec tube prolongateur (90mm)	
TH-VA 50/90MM	40 bar	+600 °C	50 mm	7100-0012-2010-001	31,11 €
TH-VA 100/90MM	40 bar	+600 °C	100 mm	7100-0012-2020-001	32,51 €
TH-VA 150/90MM	40 bar	+600 °C	150 mm	7100-0012-2030-001	34,11 €
TH-VA 200/90MM	40 bar	+600 °C	200 mm	7100-0012-2040-001	35,56 €
TH-VA 250/90MM	40 bar	+600 °C	250 mm	7100-0012-2050-001	37,26 €
TH-VA 300/90MM	40 bar	+600 °C	300 mm	7100-0012-2060-001	40,39 €
Remarque : diamètre intérieur d'insertion 6,5 mm Pour d'autres informations, voir le dernier chapitre !					
Bride de montage (Accessoires)					
Type / WG01		T _{max}		référence	prix
MF					
MF-06-M	brides de montage en métal (acier zingué), Ø 32 mm, traversée du tube Ø 6,3 mm	+700 °C		7100-0030-5000-100	13,47 €
Remarque : Pour d'autres informations, voir le dernier chapitre !					