

**Convertisseur de température de gaz de fumée en gaine
y compris bride de montage, étalonnable, avec commutation multi-gamme
et sortie active**

Convertisseur de température de gaz de fumée étalonnable **THERMASGARD® RGTM 1** avec huit plages de mesure commutables et sortie continue, tête de raccordement en aluminium (en option **presse-étoupe** ou **connecteur M12** selon DIN EN 61076-2-101), élément de mesure à ressort et tube de protection droit, bride de montage inclus.

La sonde de mesure pour montage en gaine sert à mesurer les températures élevées dans les milieux gazeux, par ex. pour mesurer la température de l'air d'évacuation ou des gaz de fumée.

La sonde est étalonnée d'usine et peut être ajustée plus précisément à son environnement par un professionnel.

RGTM 1
Unité de base

CARACTÉRISTIQUES TECHNIQUES

Alimentation en tension :	24 V ca / cc (± 10%) pour variante U 15...36 V cc pour variante I, dépend de la charge, ondulations résiduelles stabilisées ± 0,3V
Charge :	$R_a \text{ (Ohm)} = (U_b - 14 \text{ V}) / 0,02 \text{ A}$ pour variante I
Résistance de charge :	$R_L > 5 \text{ kOhm}$ pour variante U
Puissance absorbée :	< 1,0 VA / 24 V ca / cc ; < 0,55 VA / 24 V cc
Capteur :	Pt1000 (selon DIN EN 60751, classe B) (Perfect Sensor Protection)
Plages de mesure :	commutation multi-gamme avec 8 plages de mesure commutables voir tableau (d'autres plages de mesure en option) réglage manuel du point zéro possible (± 10 K)
Précision température :	typique ± 0,2 K à +25 °C
Sortie :	0-10 V ou 4...20 mA
Type de raccordement :	2 ou 3 fils
Raccordement électrique :	0,2 - 1,5 mm ² , par borne à ressort (push-in)
Raccordement de câble :	RGTM 1 (standard) pression en métal (M20 x 1,5) ; RGTM 1-KV (en option) Presse-étoupe en laiton, nickelé (M20 x 1,5 ; avec décharge de traction, remplaçable, diamètre intérieur 6 - 12 mm) RGTM 1-Q (en option) connecteur M12 selon DIN EN 61076-2-101 (mâle, 5 pôles, codage A)
Dimensions :	voir plan coté
Tête de raccordement :	forme B, matériau aluminium, couleur blanc aluminium (similaire à RAL 9006), température ambiante -30...+70 °C
Tube de protection :	acier inox, V4A (1.4571), Ø = 8 mm longueur de montage (EL) = 200 - 400 mm (voir tableau)
Raccord process :	avec bride de montage en acier inox V2A (1.4305) (comprise dans la livraison)
Humidité d'air admissible :	< 95 % h.r., sans condensation de l'air
Classe de protection :	III (selon EN 60 730)
Type de protection :	IP 54 (selon EN 60 529) RGTM 1 IP 65 (selon EN 60 529) RGTM 1-KV / RGTM 1-Q
Normes :	conformité CE selon Directive « CEM » 2014 / 30 / EU



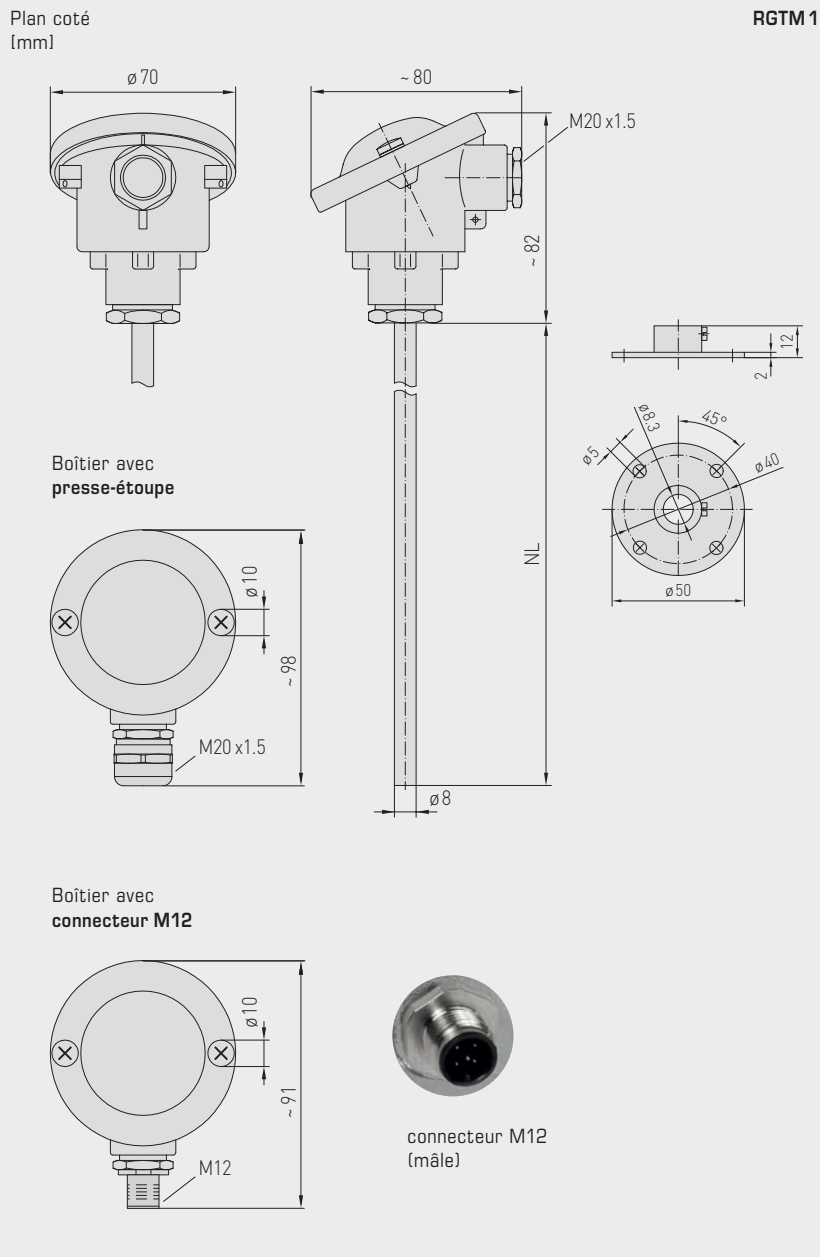
RGTM 1
Insert de mesure avec
tube en céramique



S+S REGELTECHNIK

THERMASGARD® RGTM 1

Convertisseur de température de gaz de fumée en gaine
y compris bride de montage, étalonnable, avec commutation multi-gamme
et sortie active



RGTM 1
standard
(IP 54)



RGTM 1-KV
avec presse-étoupe
(IP 65)



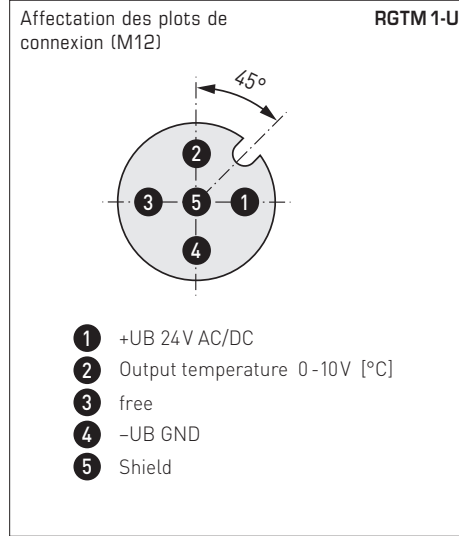
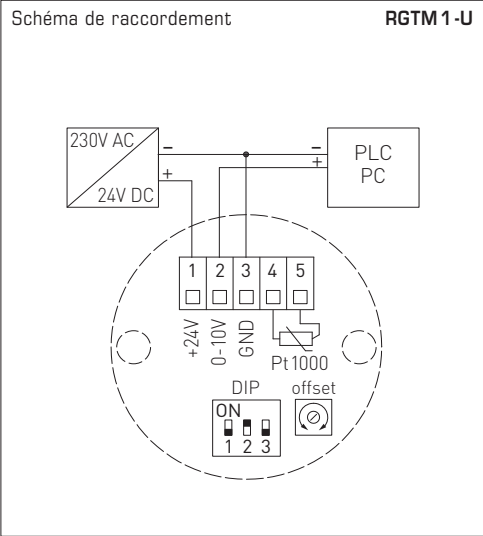
RGTM 1-Q
avec connecteur M12
(IP 65)



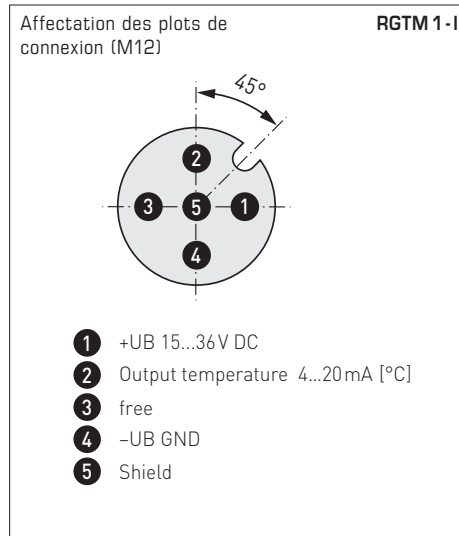
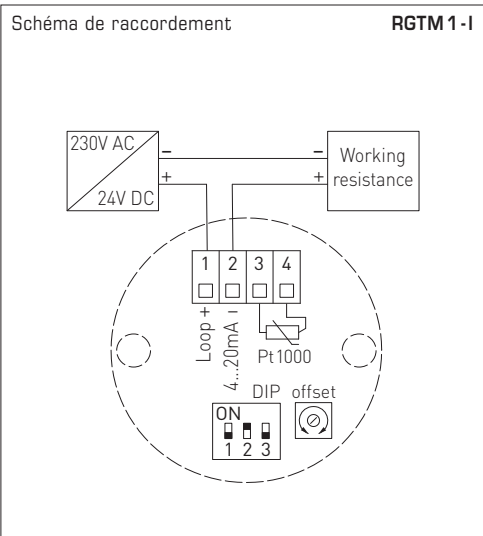
High-performance encapsulation against
vibration, mechanical stress and humidity

PS-PROTECTION
PERFECT SENSOR PROTECTION

Convertisseur de température de gaz de fumée en gaine
y compris bride de montage, étalonnable, avec commutation multi-gamme
et sortie active



RGTM 1-U
Tête de raccordement



RGTM 1-I
Tête de raccordement



Plages de mesure (réglables)	DIP 1	DIP 2	DIP 3
-20...+150 °C	ON	ON	ON
0...+50 °C (default)	OFF	ON	ON
0...+100 °C	ON	OFF	ON
0...+200 °C	OFF	OFF	ON
0...+300 °C	ON	ON	OFF
0...+400 °C	OFF	ON	OFF
0...+500 °C	ON	OFF	OFF
0...+600 °C	OFF	OFF	OFF



S+S REGELTECHNIK

THERMASGARD® RGTM 1

Convertisseur de température de gaz de fumée en gaine y compris bride de montage, étalonnable, avec commutation multi-gamme et sortie active

RGTM 1
standard
(IP 54)



THERMASGARD® RGTM 1		Convertisseur de température de gaz de fumée en gaine y compris bride de montage (standard)		
Type / WG01	sortie	longueur de montage (EL)	référence	prix
RGTM 1 - I		IP 54, variante I		
RGTM1-I 200mm	4...20 mA	200 mm	1101-3122-0049-810	308,87 €
RGTM1-I 250mm	4...20 mA	250 mm	1101-3122-0059-810	321,14 €
RGTM1-I 300mm	4...20 mA	300 mm	1101-3122-0069-810	324,55 €
RGTM1-I 400mm	4...20 mA	400 mm	1101-3122-0089-810	327,28 €
RGTM 1 - U		IP 54, variante U		
RGTM1-U 200mm	0-10 V	200 mm	1101-3121-0049-810	308,87 €
RGTM1-U 250mm	0-10 V	250 mm	1101-3121-0059-810	321,14 €
RGTM1-U 300mm	0-10 V	300 mm	1101-3121-0069-810	324,55 €
RGTM1-U 400mm	0-10 V	400 mm	1101-3121-0089-810	327,28 €
Variante de boîtier:	par défaut avec vis de pression (IP 54), variantes de boîtier en option avec presse-étoupe (IP 65) ou connecteur M12 (IP65) voir la page suivante!			
Supplément :	d'autres plages de mesure en option			26,16 €

Convertisseur de température de gaz de fumée en gaine
y compris bride de montage, étalonnable, avec commutation multi-gamme
et sortie active

RGTM 1 - Q
avec connecteur M12
(IP 65)



THERMASGARD® Convertisseur de température de gaz de fumée en gaine y compris bride de montage
RGTM 1 - Q (avec connecteur M12)

Type / WG01	sortie	longueur de montage (EL)	Q	référence	prix
RGTM 1 - I xx Q				IP 65, variante I	
RGTM1-I 200mm Q	4...20 mA	200 mm	●	2001-4131-2100-011	353,78 €
RGTM1-I 250mm Q	4...20 mA	250 mm	●	2001-4131-2100-021	366,06 €
RGTM1-I 300mm Q	4...20 mA	300 mm	●	2001-4131-2100-031	369,45 €
RGTM1-I 400mm Q	4...20 mA	400 mm	●	2001-4131-2100-041	372,20 €
RGTM 1 - U xx Q				IP 54, variante U	
RGTM1-U 200mm Q	0 - 10 V	200 mm	●	2001-4131-1100-011	353,78 €
RGTM1-U 250mm Q	0 - 10 V	250 mm	●	2001-4131-1100-021	366,06 €
RGTM1-U 300mm Q	0 - 10 V	300 mm	●	2001-4131-1100-031	369,45 €
RGTM1-U 400mm Q	0 - 10 V	400 mm	●	2001-4131-1100-041	372,20 €
Variante de boîtier "Q":	Raccordement de câble avec connecteur M12 (mâle, 5 pôles, codage A)				
Supplément :	d'autres plages de mesure en option				26,16 €

ACCESSORIES

Accessoires spéciaux pour boîtier avec connecteur M12
voir le chapitre Accessoires !



S+S REGELTECHNIK

THERMASGARD® RGTM 1

Convertisseur de température de gaz de fumée en gaine y compris bride de montage, étalonnable, avec commutation multi-gamme et sortie active

RGTM 1 - KV
avec presse-étoupe
(IP65)



THERMASGARD® RGTM 1 - KV		Convertisseur de température de gaz de fumée en gaine y compris bride de montage (avec presse-étoupe)		
Type / WG01	sortie	longueur de montage (EL)	référence	prix
RGTM 1 - I xx KV			IP65, variante I	
RGTM1-I 200mm KV	4...20 mA	200 mm	1101-31D2-0049-810	318,98 €
RGTM1-I 250mm KV	4...20 mA	250 mm	1101-31D2-0059-810	331,27 €
RGTM1-I 300mm KV	4...20 mA	300 mm	1101-31D2-0069-810	334,66 €
RGTM1-I 400mm KV	4...20 mA	400 mm	1101-31D2-0089-810	337,40 €
RGTM 1 - U xx KV			IP65, variante U	
RGTM1-U 200mm KV	0 - 10 V	200 mm	1101-31D1-0049-810	318,98 €
RGTM1-U 250mm KV	0 - 10 V	250 mm	1101-31D1-0059-810	331,27 €
RGTM1-U 300mm KV	0 - 10 V	300 mm	1101-31D1-0069-810	334,66 €
RGTM1-U 400mm KV	0 - 10 V	400 mm	1101-31D1-0089-810	337,40 €
Variante de boîtier "KV":	Raccordement de câble avec presse-étoupe			
Supplément :	d'autres plages de mesure en option			26,16 €