

Sonde de température pour gaz chaud à visser avec tube prolongateur, avec sortie passive

RGTF 2
standard

Thermomètre à résistance à visser/sonde de température de gaz de fumée avec tube prolongateur **THERMASGARD® RGTF 2** avec sortie passive, tête de raccordement en aluminium (en option **presse-étoupe** ou **connecteur M12** selon DIN EN 61076-2-101) et tube de protection droite.

La sonde de mesure pour montage en gaine sert à mesurer les températures relativement élevées dans les milieux liquides et gazeux, par ex. pour mesurer la température de l'air d'évacuation et des gaz de fumée.

CARACTÉRISTIQUES TECHNIQUES

Plage de mesure :	-35...+600 °C (extension des plages de mesure de -100...+750 °C en option)
Capteurs / sortie :	Pt100/Pt1000 (selon DIN EN 60 751, classe B) (Perfect Sensor Protection)
Type de raccordement :	2 fils (Pt1000) 4 fils (Pt100 ; Pt1000 en option)
Courant de mesure :	< 0,6 mA (Pt1000) < 1,0 mA (Pt100)
Résistance d'isolement :	≥ 100 MΩ à +20 °C (500 V cc)
Raccordement électrique :	0,14 - 2,5 mm ² , par bornes à vis sur bornier céramique
Raccordement de câble :	RGTF 2 (Standard) vis de pression en métal (M 20 x 1,5) ; RGTF 2-KV (en option) avec Presse-étoupe en laiton, nickelé (M 20 x 1,5 ; avec décharge de traction, remplaçable, diamètre intérieur 6 - 12 mm) RGTF 2-Q (en option) connecteur M12 selon DIN EN 61076-2-101 (mâle, 5 pôles, codage A)
Dimensions :	voir plan coté
Tête de raccordement :	forme B, matériau aluminium, couleur blanc aluminium (similaire à RAL 9006), température ambiante -20...+100 °C
Tube de protection :	acier inox V4A (1.4571), G ½ «, SW 27, p _{max} = 40 bar, Ø = 8 mm longueur du tube prolongateur (HL) = 80 mm longueur de montage (EL) = 100 - 500 mm (voir tableau)
Raccord process :	raccord fileté G ½
Humidité d'air admissible :	< 95 % h.r., sans condensation de l'air
Classe de protection :	III (selon EN 60 730)
Type de protection :	IP 54 (selon EN 60 529) RGTF 2 IP 65 (selon EN 60 529) RGTF 2-KV / RGTF 2-Q



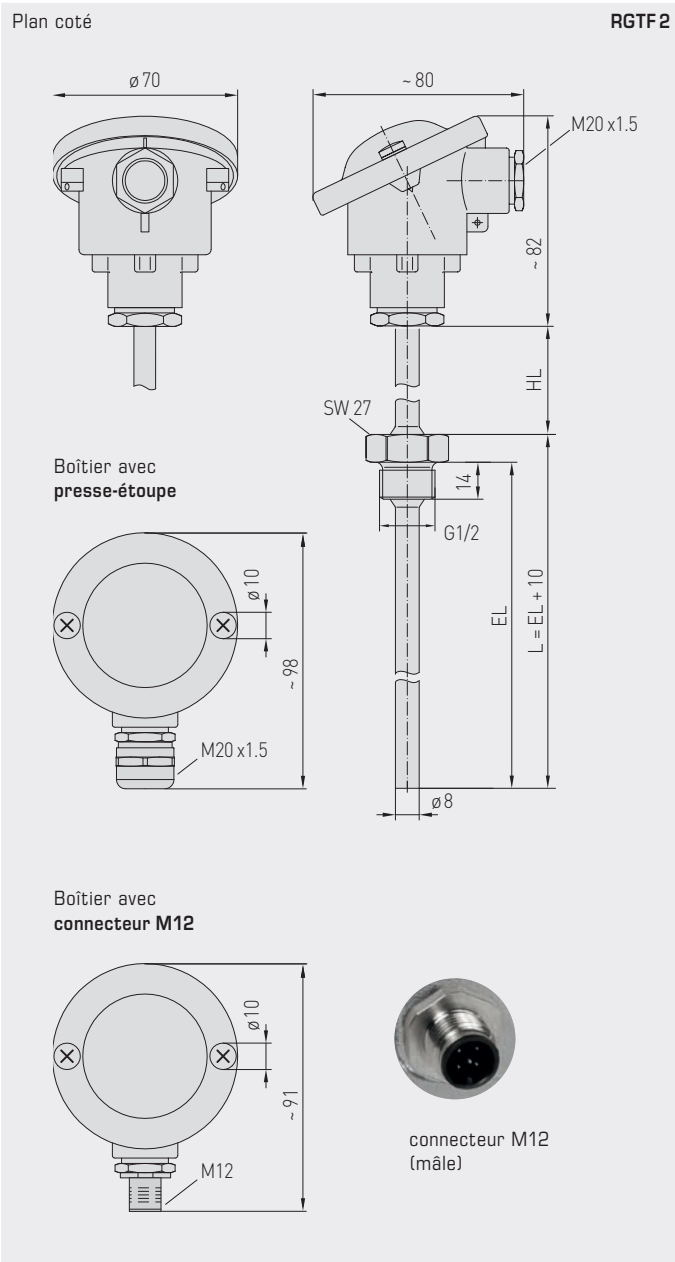
RGTF 2
Insert de mesure avec tube en céramique



S+S REGELTECHNIK

THERMASGARD® RGTF 2

Sonde de température pour gaz chaud à visser avec tube prolongateur, avec sortie passive



RGTF 2 standard (IP 54)



RGTF 2-KV avec presse-étoupe (IP 65)



RGTF 2-Q avec connecteur M12 (IP 65)



High-performance encapsulation against vibration, mechanical stress and humidity

PS-PROTECTION
PERFECT SENSOR PROTECTION

Sonde de température pour gaz chaud à visser
avec tube prolongateur, avec sortie passive

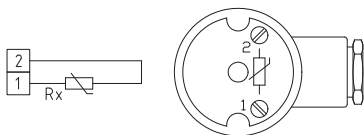
2 fils
(Pt1000)



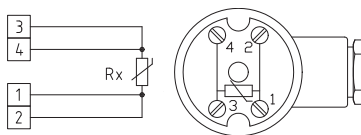
4 fils
(Pt100 / Pt1000 en option)



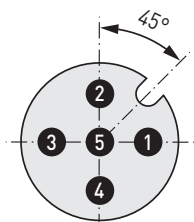
1x 2 fils
(Pt1000)



1x 4 fils
(Pt100 / Pt1000 en option)

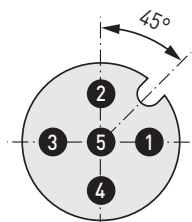


1x 2 fils
affectation des plots de connexion (M12)



- 1 Rx
- 2 Rx
- 3 frei / free
- 4 frei / free
- 5 frei / free

1x 4 fils
affectation des plots de connexion (M12)



- 1 Rx
- 2 Rx
- 3 Rx
- 4 Rx
- 5 frei / free



S+S REGELTECHNIK

THERMASGARD® RGTF 2

Sonde de température pour gaz chaud à visser
avec tube prolongateur, avec sortie passiveRGTF2
standard
(IP54)

THERMASGARD® RGTF 2		Sonde de température pour gaz chaud à visser avec tube prolongateur (standard)		
Type / WG01	capteur / sortie	longueur de montage (EL)	référence	prix
RGTF2 Pt100 xx	Pt100 (selon DIN EN 60 751, classe B)		IP54, 4 fils	
RGTF2 Pt100 100/80mm	Pt100	100 mm	1101-2090-1023-000	219,43 €
RGTF2 Pt100 150/80mm	Pt100	150 mm	1101-2090-1033-000	220,65 €
RGTF2 Pt100 200/80mm	Pt100	200 mm	1101-2090-1043-000	227,46 €
RGTF2 Pt100 250/80mm	Pt100	250 mm	1101-2090-1053-000	222,28 €
RGTF2 Pt100 300/80mm	Pt100	300 mm	1101-2090-1063-000	238,38 €
RGTF2 Pt100 500/80mm	Pt100	500 mm	1101-2090-1103-000	253,39 €
RGTF2 Pt1000 xx	Pt1000 (selon DIN EN 60 751, classe B)		IP54, 2 fils	
RGTF2 Pt1000 100/80	Pt1000	100 mm	1101-2090-5021-000	212,73 €
RGTF2 Pt1000 150/80	Pt1000	150 mm	1101-2090-5031-000	214,10 €
RGTF2 Pt1000 200/80	Pt1000	200 mm	1101-2090-5041-000	220,93 €
RGTF2 Pt1000 250/80	Pt1000	250 mm	1101-2090-5051-000	222,29 €
RGTF2 Pt1000 300/80	Pt1000	300 mm	1101-2090-5061-000	231,82 €
RGTF2 Pt1000 500/80	Pt1000	500 mm	1101-2090-5101-000	246,82 €
Variante de boîtier :	par défaut avec vis de pression (IP54), variantes de boîtier en option avec presse-étoupe (IP65) ou connecteur M12 (IP65) voir la page suivante!			
Supplément :	d'autres plages de mesure en option		sur demande	

Sonde de température pour gaz chaud à visser
avec tube prolongateur, avec sortie passive

RGTF2 - Q
avec connecteur M12
(IP65)



THERMASGARD® RGTF 2 - Q		Sonde de température pour gaz chaud à visser avec tube prolongateur (avec connecteur M12)			
Type / WG03	capteur / sortie	longueur de montage (EL)	Q ●	référence	prix
RGTF2 Pt100 xx Q	Pt100 (selon DIN EN 60 751, classe B)			IP 65, 4 fils	
RGTF2 Pt100 100/80mm Q	Pt100	100 mm	●	2Z01-4141-0100-011	257,64 €
RGTF2 Pt100 150/80mm Q	Pt100	150 mm	●	2Z01-4141-0100-021	259,00 €
RGTF2 Pt100 200/80mm Q	Pt100	200 mm	●	2Z01-4141-0100-031	265,82 €
RGTF2 Pt100 250/80mm Q	Pt100	250 mm	●	2Z01-4141-0100-041	267,19 €
RGTF2 Pt100 300/80mm Q	Pt100	300 mm	●	2Z01-4141-0100-051	276,72 €
RGTF2 Pt100 500/80mm Q	Pt100	500 mm	●	2Z01-4141-0100-061	291,73 €
RGTF2 Pt1000 xx Q	Pt1000 (selon DIN EN 60 751, classe B)			IP 65, 2 fils	
RGTF2 Pt1000 100/80mm Q	Pt1000	100 mm	●	2Z05-4141-0100-011	257,64 €
RGTF2 Pt1000 150/80mm Q	Pt1000	150 mm	●	2Z05-4141-0100-021	259,00 €
RGTF2 Pt1000 200/80mm Q	Pt1000	200 mm	●	2Z05-4141-0100-031	265,82 €
RGTF2 Pt1000 250/80mm Q	Pt1000	250 mm	●	2Z05-4141-0100-041	267,19 €
RGTF2 Pt1000 300/80mm Q	Pt1000	300 mm	●	2Z05-4141-0100-051	276,72 €
RGTF2 Pt1000 500/80mm Q	Pt1000	500 mm	●	2Z05-4141-0100-061	291,73 €
Variante de boîtier "Q" :	Raccordement de câble avec connecteur M12 (mâle, 5 pôles, codage A)				
Supplément :	d'autres plages de mesure en option		sur demande		

ACCESSORIES

Accessoires spéciaux pour boîtier avec connecteur M12
voir le chapitre Accessoires !



S+S REGELTECHNIK

THERMASGARD® RGTF 2

Sonde de température pour gaz chaud à visser avec tube prolongateur, avec sortie passive

RGTF2 - KV
avec presse-étoupe
(IP65)



THERMASGARD® RGTF 2 - KV		Sonde de température pour gaz chaud à visser avec tube prolongateur (avec presse-étoupe)		
Type / WG01	capteur / sortie	longueur de montage (EL)	référence	prix
RGTF2 Pt100 xx KV	Pt100 (selon DIN EN 60 751, classe B)		IP65, 4 fils	
RGTF2 Pt100 100/80mm KV	Pt100	100 mm	1101-20D0-1023-000	222,85 €
RGTF2 Pt100 150/80mm KV	Pt100	150 mm	1101-20D0-1033-000	224,21 €
RGTF2 Pt100 200/80mm KV	Pt100	200 mm	1101-20D0-1043-000	231,04 €
RGTF2 Pt100 250/80mm KV	Pt100	250 mm	1101-20D0-1053-000	232,38 €
RGTF2 Pt100 300/80mm KV	Pt100	300 mm	1101-20D0-1063-000	241,92 €
RGTF2 Pt100 500/80mm KV	Pt100	500 mm	1101-20D0-1103-000	256,94 €
RGTF2 Pt1000 xx KV	Pt1000 (selon DIN EN 60 751, classe B)		IP65, 2 fils	
RGTF2 Pt1000 100/80mm KV	Pt1000	100 mm	1101-20D0-5021-000	222,85 €
RGTF2 Pt1000 150/80mm KV	Pt1000	150 mm	1101-20D0-5031-000	224,21 €
RGTF2 Pt1000 200/80mm KV	Pt1000	200 mm	1101-20D0-5041-000	231,04 €
RGTF2 Pt1000 250/80mm KV	Pt1000	250 mm	1101-20D0-5051-000	232,38 €
RGTF2 Pt1000 300/80mm KV	Pt1000	300 mm	1101-20D0-5061-000	241,92 €
RGTF2 Pt1000 500/80mm KV	Pt1000	500 mm	1101-20D0-5101-000	256,94 €
Variante de boîtier "KV" :	Raccordement de câble avec presse-étoupe			
Supplément :	d'autres plages de mesure en option		sur demande	