

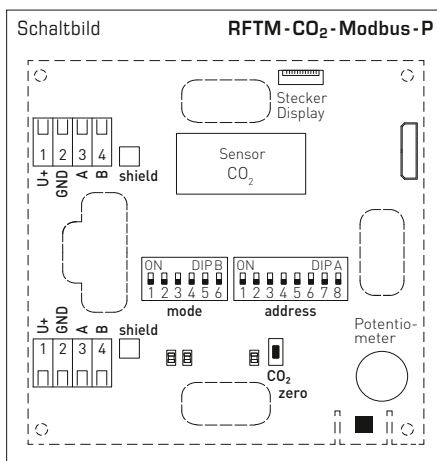
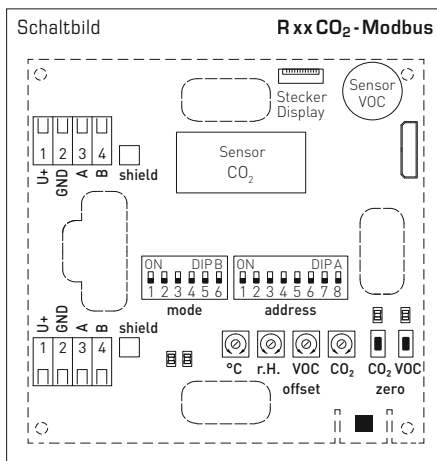
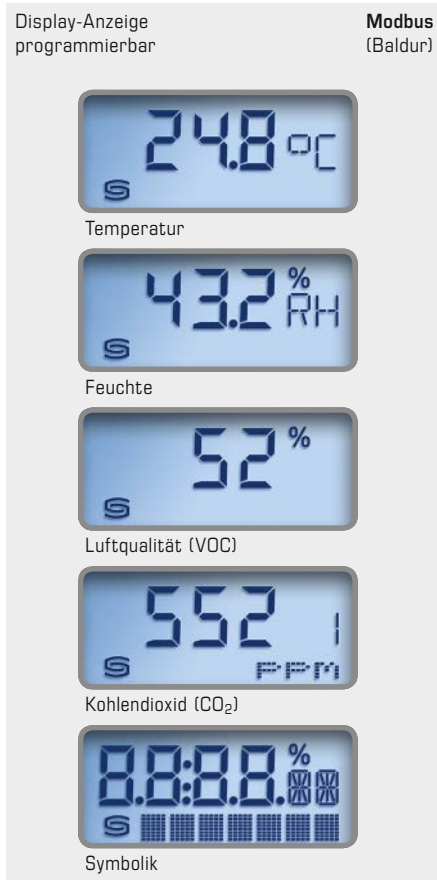
**Multifunktionaler Raumfühler bzw. Messumformer,  
für Feuchte, Temperatur, Luftgüte (VOC) und CO<sub>2</sub>-Gehalt,  
kalibrierfähig, mit Modbus-Anschluss**

Der wartungsfreie mikroprozessorgesteuerte **AERASGARD® RFTM-LQ-CO<sub>2</sub>-Modbus** bzw. **RCO<sub>2</sub> / RLQ-CO<sub>2</sub> / RFTM-CO<sub>2</sub>-Modbus** mit Modbus-Anschluss, wahlweise mit /ohne Display, im formschönen Gehäuse aus Kunststoff, mit Schnappdeckel, Unterteil mit 4-Lochbefestigung, dient zur Erfassung der Messgrößen Luftfeuchtigkeit, Temperatur, CO<sub>2</sub>-Konzentration sowie Luftqualität (VOC) in einem Gerät. Optional ist als Bedienelement ein Sollwert-Potentiometer verfügbar. Dadurch kann das gesamte Raumklima effektiv überwacht und gesteuert werden. Er misst CO<sub>2</sub> im Bereich von 0...5000 ppm, VOC in einer von drei wählbaren Sensibilitätsstufen LOW / MEDIUM / HIGH, Temperaturen im Bereich von 0...+50°C sowie die relative Luftfeuchtigkeit von 0...100% r.H.

Ein digitaler, langzeitstabiler Sensor als Messelement für relative Luftfeuchte und Temperatur garantiert exakte Messergebnisse. Die Luftqualität wird auf Basis eines (VOC-) Mischgas-sensors ermittelt. Der CO<sub>2</sub>-Gehalt der Luft wird mittels optischen NDIR-Sensors (nicht-dispersive Infrarot-Technologie) ermittelt.

### TECHNISCHE DATEN

Spannungsversorgung:	24 V AC / DC (± 10%)
Leistungsaufnahme:	< 4,4 W / 24 V DC typisch; < 6,4 VA / 24 V AC typisch; Peakstrom 200 mA
Datenpunkte:	Temperatur [°C], relative Feuchte [% r.H.], Luftqualität (VOC) [%], Kohlendioxid (CO <sub>2</sub> ) [ppm] sowie Sollwert-Potentiometer [%]
<b>FEUCHTE</b>	
Sensoren:	<b>digitaler Feuchtesensor mit integriertem Temperatursensor</b> , kleine Hysterese, hohe Langzeitstabilität
Arbeitsbereich Feuchte:	0...95% r.H. (ohne Betauung)
Abweichung Feuchte:	typisch <b>±2,0%</b> (20...80% r.H.) bei +25 °C, sonst ±3,0%
<b>TEMPERATUR</b>	
Arbeitsbereich Temperatur:	0...+50 °C
Abweichung Temperatur:	typisch ± 0,2K bei +25 °C
<b>LUFTQUALITÄT (VOC)</b>	
Sensor VOC:	VOC-Sensor (Metalloxid) <b>mit automatischer Kalibrierung</b> (volatile organic compounds = flüchtige organische Substanzen)
Messbereich VOC:	0...100% Luftgüte; bezogen auf Kalibriergas; <b>Mehrbereichsumschaltung</b> VOC-Sensibilität low, medium, high
Messgenauigkeit VOC:	±20% EW (bezogen auf das Kalibriergas)
Lebensdauer:	>60 Monate (unter Normalbelastung)
<b>KOHLENDIOXID (CO<sub>2</sub>)</b>	
Sensor CO <sub>2</sub> :	optischer NDIR-Sensor (nicht-dispersive Infrarot-Technologie) <b>mit automatischer und manueller Kalibrierung</b>
Messbereich CO <sub>2</sub> :	0...5000 ppm
Messgenauigkeit CO <sub>2</sub> :	typisch ±30ppm ±3% des Messwerts
Temperaturabhängigkeit CO <sub>2</sub> :	±5 ppm / °C oder ±0,5% des Messwerts / °C (je nach dem, was größer ist)
Druckabhängigkeit:	±0,13% / mm Hg
Langzeitstabilität:	<2% in 15 Jahren
Gasaustausch:	Diffusion
Busprotokoll:	Modbus (RTU-Mode), Adressbereich 0... <b>247</b> einstellbar
Signalfilterung:	4 s / 32 s
Umgebungstemperatur:	0...+50 °C
Einlaufzeit:	ca. 1 Stunde
Ansprechzeit:	< 2 Minuten
elektrischer Anschluss:	0,2 - 1,5 mm <sup>2</sup> , über Push-In-Klemme
Gehäuse:	Kunststoff, Werkstoff ABS, Farbe Reinweiß (ähnlich RAL 9010)
Abmaße:	98 x 98 x 33 mm (Baldur 2)
Montage:	Wandmontage oder auf UP-Dose, Ø 55 mm, Unterteil mit 4-Loch, für Befestigung auf senkrecht oder waagrecht installierten UP-Dosen für Kabeleinführung hinten, mit Sollbruchstelle für Kabeleinführung oben / unten bei AP
Schutzklasse:	III (nach EN 60 730)
Schutzart:	<b>IP 30</b> (nach EN 60 529)
Normen:	CE-Konformität, elektromagnetische Verträglichkeit nach EN 61 326, EMV-Richtlinie 2014 / 30 / EU, Niederspannungsrichtlinie 2014 / 35 / EU
Optional:	<b>Display mit Beleuchtung</b> , zweizeilig, Ausschnitt ca. 36 x 15 mm (B x H), zur Anzeige der Ist-Feuchte, Ist-Temperatur, Luftqualität und des Ist-CO <sub>2</sub> - Gehaltes (zyklisch) oder einer wählbaren Kenngröße (statisch) oder eines individuell programmierbaren Anzeigewertes
<b>ZUBEHÖR</b>	siehe Tabelle





S+S REGELTECHNIK

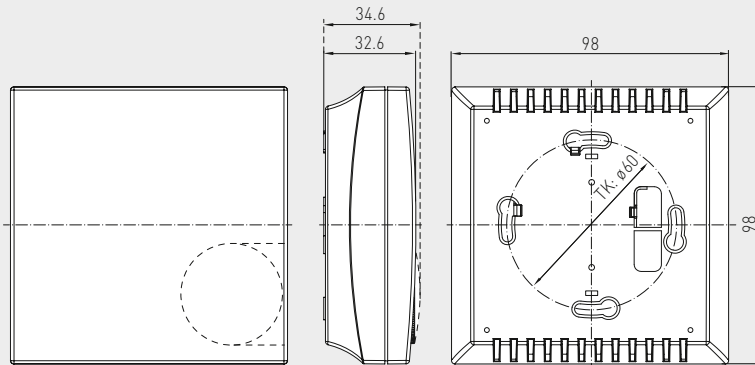
AERASGARD® RCO<sub>2</sub> / RLQ - CO<sub>2</sub> - Modbus  
 AERASGARD® RFTM - (LQ) - CO<sub>2</sub> - Modbus

Multifunktionaler Raumfühler bzw. Messumformer,  
 für Feuchte, Temperatur, Luftgüte (VOC) und CO<sub>2</sub>-Gehalt,  
 kalibrierfähig, mit Modbus-Anschluss

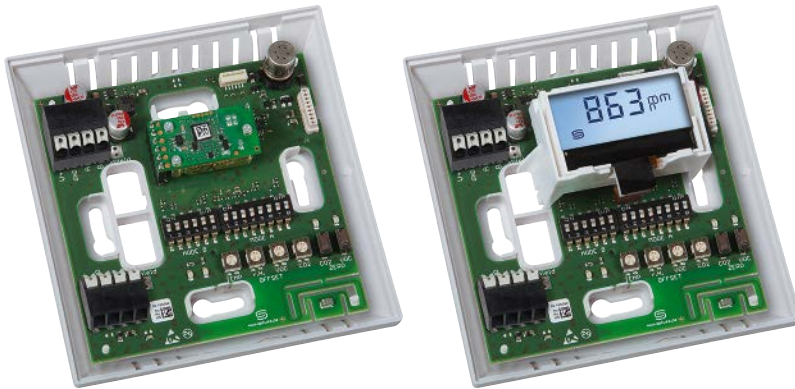
Maßzeichnung  
 (Baldur 2)

R xx CO<sub>2</sub> - Modbus  
 RFTM - CO<sub>2</sub> - Modbus - P

R xx CO<sub>2</sub> - Modbus



RFTM - CO<sub>2</sub> - Modbus - P  
 mit Display und Potentiometer



AERASGARD® RCO <sub>2</sub> - Modbus	Raum-CO <sub>2</sub> -Fühler, <i>Deluxe</i>
AERASGARD® RLQ - CO <sub>2</sub> - Modbus	Raum-Luftqualitäts- (VOC) und CO <sub>2</sub> -Fühler, <i>Deluxe</i>
AERASGARD® RFTM - CO <sub>2</sub> - Modbus (- P)	Multifunktionaler Raumfühler (mit Potentiometer) für Feuchte, Temperatur und CO <sub>2</sub> -Gehalt, <i>Deluxe</i>
AERASGARD® RFTM - LQ - CO <sub>2</sub> - Modbus	Multifunktionaler Raumfühler für Feuchte, Temperatur, Luftgüte (VOC) und CO <sub>2</sub> -Gehalt, <i>Deluxe</i>

Typ/WG02	Messbereiche Feuchte	Temperatur	CO <sub>2</sub>	VOC	Display	Art.-Nr.	Preis	
<b>RCO<sub>2</sub> - Modbus</b>								
RCO2 MODBUS	-	-	5000 ppm	-		1501-61B0-6001-200	245,69 €	
RCO2 MODBUS LCD	-	-	5000 ppm	-	■	1501-61B0-6021-200	288,77 €	
<b>RLQ - CO<sub>2</sub> - Modbus</b>								
RLQ-CO2 MODBUS	-	-	5000 ppm	0...100%		1501-61B1-6001-200	355,47 €	
RLQ-CO2 MODBUS LCD	-	-	5000 ppm	0...100%	■	1501-61B1-6021-200	398,55 €	
<b>RFTM - CO<sub>2</sub> - Modbus</b>								
RFTM-CO2 MODBUS	0...100% r.H.	0...+50 °C	5000 ppm	-		1501-61B6-6001-200	278,10 €	
RFTM-CO2 MODBUS LCD	0...100% r.H.	0...+50 °C	5000 ppm	-	■	1501-61B6-6021-200	320,97 €	
<b>RFTM - CO<sub>2</sub> - Modbus - P</b> mit Potentiometer								
RFTM-CO2 MODBUS P	0...100% r.H.	0...+50 °C	5000 ppm	-		1501-61B6-6501-271	317,75 €	
RFTM-CO2 MODBUS P LCD	0...100% r.H.	0...+50 °C	5000 ppm	-	■	1501-61B6-6521-271	360,83 €	
<b>RFTM - LQ - CO<sub>2</sub> - Modbus</b>								
RFTM-LQ-CO2 MODBUS	0...100% r.H.	0...+50 °C	5000 ppm	0...100%		1501-61B8-6001-200	386,84 €	
RFTM-LQ-CO2 MODBUS LCD	0...100% r.H.	0...+50 °C	5000 ppm	0...100%	■	1501-61B8-6021-200	429,92 €	
Hinweis: Dieses Gerät darf <b>nicht</b> als sicherheitsrelevante Einrichtung verwendet werden!								
<b>ZUBEHÖR</b>								
KA2-Modbus	Kommunikationsadapter (USB/RS485) zur Systemanbindung						1906-1200-0000-100	185,00 €
LA-Modbus	Leitungsabschlussgerät (mit Abschlusswiderstand) als aktiver Busabschluss						1906-1300-0000-100	69,00 €