

Sonde d'ambiance CO2 resp. convertisseur de mesure, auto-calibrant, avec commutation multi-gamme et sortie active/en tout ou rien

Sonde d'ambiance **AERASGARD® RCO2 -SD** sans entretien avec sortie active, calibrage automatique (réglage fixe), dans un boîtier plastique élégant avec couvercle emboîté, pour déterminer la teneur en CO2 dans l'air (0...2000ppm). Le convertisseur de mesure convertit les grandeurs de mesure en un signal normalisé de 0-10V.

Sonde d'ambiance **AERASGARD® RCO2 -W** sans entretien avec sortie active/de commutation, calibrage automatique (désactivable), dans un boîtier plastique élégant avec couvercle emboîté, en option avec indicateur à LED (cinq LED colorées), pour déterminer la teneur en CO2 dans l'air (0...2000 ppm / 0...5000 ppm). Le convertisseur de mesure convertit les grandeurs de mesure en un signal normalisé de 0-10V ou de 4...20 mA (commutable).

La sonde est utilisée dans les bureaux, hôtels, salles de conférence, appartements, magasins, etc. et sert à évaluer le climat ambiant. Cela permet d'économiser de l'énergie, d'aérer les pièces en fonction des besoins et donc de réduire les coûts d'exploitation et d'améliorer le bien-être.
Recommandation : un capteur tous les 30 m² de surface.

La mesure du CO2 s'effectue à l'aide d'un **capteur NDIR** optique (technologie infrarouge non dispersive). La plage de mesure est étalonnée pour des applications standard telles que la surveillance des pièces d'habitation et des salles de conférence.

CARACTÉRISTIQUES TECHNIQUES

Alimentation en tension :	24 V ca / cc (± 10 %)
Puissance absorbée :	< 1,5 W / 24 V cc typique ; < 2,9 VA / 24 V ca typique ; Pointe de courant 200 mA
Capteur :	capteur optique NDIR (technologie infrarouge non-dispersive), avec étalonnage manuel (via la touche zéro), RCO2 -SD avec étalonnage automatique (réglage fixe) RCO2 -W avec étalonnage automatique (désactivable via interrupteur DIP)
Plage de mesure :	RCO2 -SD 0...2000 ppm (réglage fixe) RCO2 -W 0...2000 ppm ou 0...5000 ppm (sélectionnable via interrupteur DIP)
Sortie :	RCO2 -SD 0-10 V (réglage fixe) RCO2 -W 0-10 V ou 4...20 mA, charge < 800 Ω (sélectionnable via interrupteur DIP), avec potentiomètre offset (± 10 % de la plage de mesure)
Sortie relais :	RCO2 -SD sans inverseur RCO2 -W avec inverseur libre de potentiel (24 V / 1 A)
Précision :	typique ± 30 ppm ± 3 % de la Vf
Dépendance en température :	± 5 ppm / °C ou ± 0,5 % de la Vf / °C (selon la valeur la plus grande)
Dépendance de la pression :	± 0,13 % / mm Hg
Stabilité à long terme :	< 2 % en 15 ans
Échange de gaz :	diffusion
Température ambiante :	0...+50 °C
Temps de démarrage :	env. 1 heure
Temps de réponse :	< 2 minutes
Raccordement électrique :	0,14 - 1,5 mm ² , par bornes à vis
Boîtier :	plastique, retardateur de flamme (UL 94 V-0), matière PC/ABS, couleur blanc (similaire à RAL 9016), acier inox V2A (1.4301) en option
Dimensions :	85 x 85 x 27 mm (Baldur 1) 100 x 100 x 25 mm (acier inox)
Montage :	montage mural ou sur boîte d'encastrement, Ø 55 mm, partie inférieure avec 4 trous, pour fixation sur boîtes d'encastrement montées verticalement ou horizontalement pour passage de câble par l'arrière, avec point de rupture pour passage de câble par le haut / bas pour montage en saillie
Classe de protection :	III (selon EN 60 730)
Type de protection :	IP 30 (selon EN 60 529)
Normes :	conformité CE, compatibilité électromagnétique selon EN 61 326, Directive « CEM » 2014 / 30 / EU, directive basse tension 2014 / 35 / EU
En option :	avec indicateur à LED (cinq LED colorées, voir tableau) pour l'affichage de la concentration en CO2 avec écran (voir AERASGARD® RFTM-LQ-CO2) pour l'affichage de la teneur réelle en CO2 en ppm



S+S REGELTECHNIK

AERASGARD® RC02-W
AERASGARD® RC02-SD

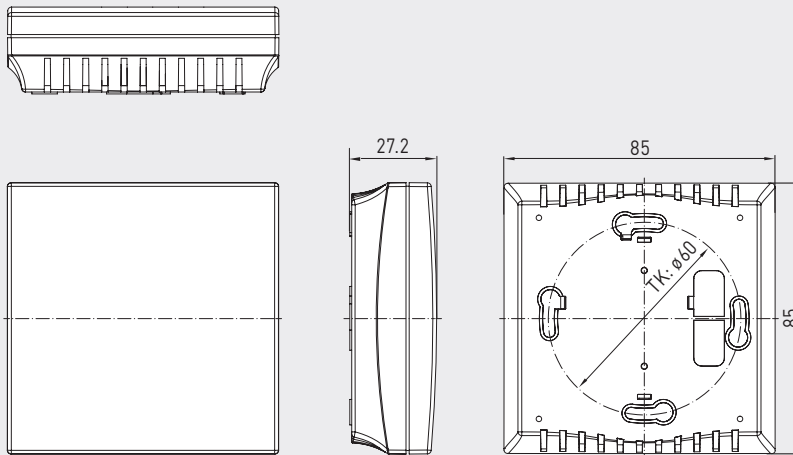
Sonde d'ambiance CO₂ resp. convertisseur de mesure,
auto-calibrant, avec commutation multi-gamme
et sortie active / en tout ou rien



Plan coté

RC02 - W
RC02 - SD

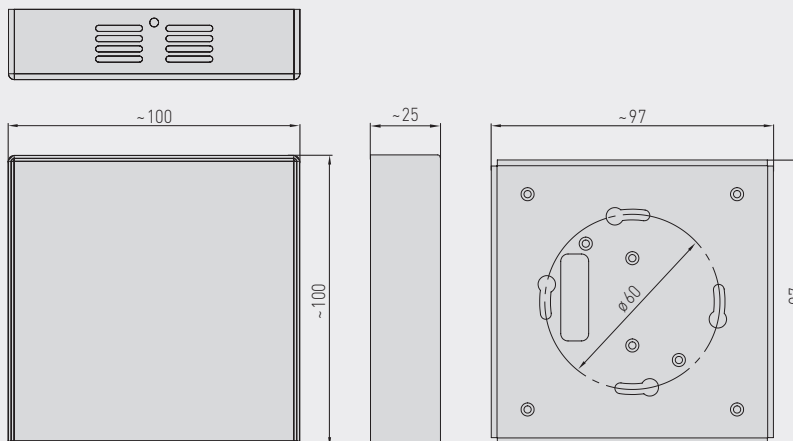
RC02 - W
RC02 - SD

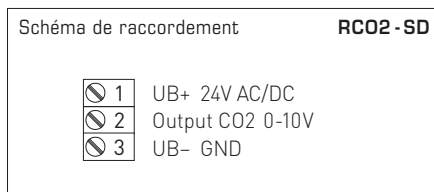
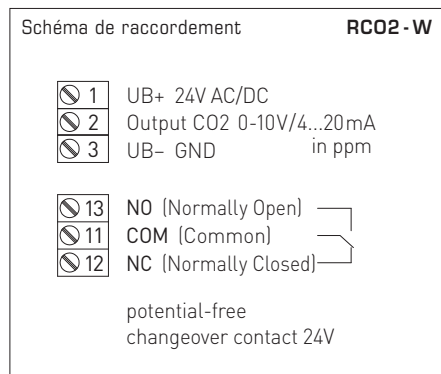
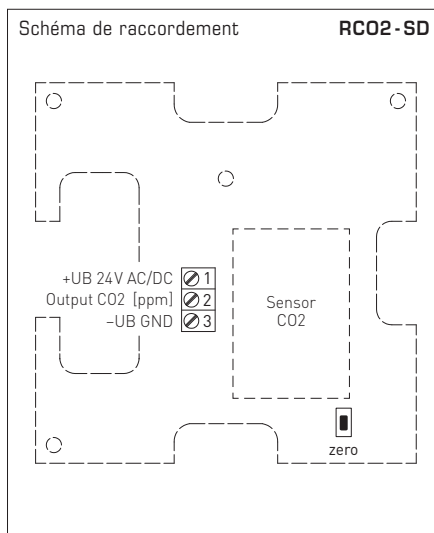
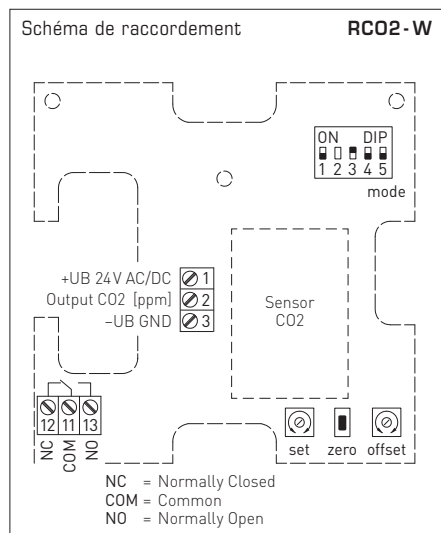


Plan coté

RC02 - W VA

RC02 - W VA
(boîtier en acier inox)





Interrupteur DIP		RCO2 - W
Teneur en CO2		DIP 1
0...2000 ppm (default)		OFF
0...5000 ppm		ON
Type d'étalonnage CO2		DIP 3
désactivé		OFF
activé (default)		ON
Sortie		DIP 4
Tension 0 -10V (default)		OFF
Courant 4...20mA		ON
« feu tricolore » (5 x LED)		DIP 5
désactivé		OFF
activé		ON
Attention : DIP 2 n'est pas affecté !		



S+S REGELTECHNIK

AERASGARD® RC02-W
AERASGARD® RC02-SD

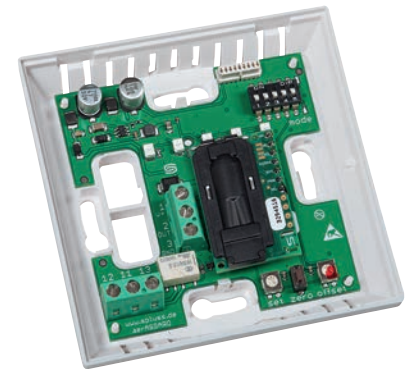
Sonde d'ambiance CO2 resp. convertisseur de mesure,
auto-calibrant, avec commutation multi-gamme
et sortie active / en tout ou rien



Affichage « feu tricolore »		RC02-W-A				
Teneur en CO2 en ppm		LED 1	LED 2	LED 3	LED 4	LED 5
0...2000 ppm	0...5000 ppm	vert	vert	jaune	jaune	rouge
350	350	20 %	-	-	-	-
416	536	40 %	-	-	-	-
482	722	60 %	-	-	-	-
548	908	80 %	-	-	-	-
614	1094	100 %	-	-	-	-
680	1280		20 %	-	-	-
746	1466		40 %	-	-	-
812	1652		60 %	-	-	-
878	1838		80 %	-	-	-
944	2024		100 %	-	-	-
1010	2210			20 %	-	-
1076	2396			40 %	-	-
1142	2582			60 %	-	-
1208	2768			80 %	-	-
1274	2954			100 %	-	-
1340	3140				20 %	-
1406	3326				40 %	-
1472	3512				60 %	-
1538	3698				80 %	-
1604	3884				100 %	-
1670	4070					20 %
1736	4256					40 %
1802	4442					60 %
1868	4628					80 %
1934	4814					100 %
2000	5000					

Lorsque les valeurs indiquées ci-dessus sont atteintes, la LED correspondante s'allume (avec une intensité lumineuse croissante de 20 %, 40 %, 60 %, 80 % et 100 %), les LED déjà actives restent allumées.

RC02-W-A
avec LED



AERASGARD® RC02-SD Sonde d'ambiance de CO2, resp. convertisseur de mesure, *Standard*
AERASGARD® RC02-W Sonde d'ambiance de CO2, resp. convertisseur de mesure, *Premium*

Type / WG02	plage de mesure CO2	sortie CO2	équipement	écran	référence (Baldur 1)	prix
RC02-SD	(réglage fixe)	(réglage fixe)				
RC02-SD-U	0...2000 ppm	0-10V	-		1501-61A0-1001-200	224,64 €
RC02-W	(commutable)	(commutable)				
RC02-W	0...2000 ppm / 0...5000 ppm	0-10V / 4...20 mA	inverseur		1501-61A0-7301-200	266,13 €
RC02-W VA	0...2000 ppm / 0...5000 ppm	0-10V / 4...20 mA	inverseur, boîtier acier inox		1501-61A0-7301-205	380,35 €
RC02-W LCD	0...2000 ppm / 0...5000 ppm	0-10V / 4...20 mA	inverseur, écran	■ voir RFTM-LQ-CO2		
RC02-W-A	(commutable)	(commutable)				
RC02-W-A	0...2000 ppm / 0...5000 ppm	0-10V / 4...20 mA	inverseur, LED		1501-61A0-7331-200	312,76 €

A = avec « feu tricolore » (cinq diodes électroluminescentes de couleurs différentes) pour afficher concentration en CO2.

Attention : Cet appareil **ne doit pas** être utilisé comme un dispositif de sécurité !