

Indicateur à LED CO₂ / capteur de CO₂ mobile, sonde d'ambiance de CO₂ avec indicateur à LED et signal sonore, auto-calibrant

Sonde d'ambiance AERASGARD® RCO2-AS xx sans maintenance avec indicateur à LED et signal sonore, auto-calibrage, dans un boîtier élégant en plastique, pour déterminer la teneur en CO₂ de l'air ambiant (0...3 000 ppm). Le convertisseur de mesure convertit la valeur de mesure en un signal normalisé, qui est représenté visuellement directement par des LED colorées (indicateur à LED) à cinq niveaux. Lorsque les niveaux d'avertissement suivants sont atteints, un signal sonore retentit (désactivable via l'interrupteur DIP).

Disponible comme appareil de table RCO2-AS NT ST avec bloc d'alimentation micro USB et support en acier inoxydable, ainsi que des variantes d'appareils RCO2-AS NT (bloc d'alimentation à fiche inclus), RCO2-AS UPNT (bloc d'alimentation encastré inclus) et RCO2-AS (sans bloc d'alimentation) pour un montage mural.

La sonde d'ambiance avec indicateur à LED CO₂ peut être utilisée dans les salles de classe, de formation ou de réunion, ainsi que dans les bureaux, hôtels, appartements, magasins, etc., et sert à analyser simplement et rapidement la qualité de l'air ambiant. Cela permet d'économiser de l'énergie, d'aérer les pièces en fonction des besoins et donc de réduire les coûts d'exploitation et d'améliorer le bien-être. Recommandation : un capteur tous les 30 m² de surface.

La mesure du CO₂ s'effectue à l'aide d'un capteur NDIR optique (technologie infrarouge non dispersive).

RCO2-AS sans bloc d'alimentation



RCO2-AS UPNT avec bloc d'alimentation encastré



CARACTÉRISTIQUES TECHNIQUES

Alimentation en tension :	RCO2-AS : 5...24 V DC RCO2-AS UPNT : 5...24 V DC / 230 V AC (bloc d'alimentation)* RCO2-AS NT : 5...24 V DC / 230 V AC (bloc d'alimentation)* RCO2-AS NT ST : 5 V DC / 230 V AC (bloc d'alimentation)* *compris dans la livraison
Raccordement électrique :	RCO2-AS : borne à vis sur platine (0,14 - 1,5 mm ²), sans bloc d'alimentation RCO2-AS UPNT : borne à vis sur platine (0,14 - 1,5 mm ²), bloc d'alimentation encastré (extrémités de câble ouvertes) RCO2-AS NT : borne à vis sur platine (0,14 - 1,5 mm ²), bloc d'alimentation à fiche (extrémités de câble/ fiche Euro ouvertes) RCO2-AS NT ST : connecteur micro USB sur platine, bloc d'alimentation micro USB (fiche micro USB/Euro)
Type de raccordement :	circuit à 2 fils (pas de protection contre l'inversion de polarité !)
Capteur :	capteur optique NDIR (technologie infrarouge non dispersive), avec étalonnage manuel (via la touche zéro) et étalonnage automatique
Plage de mesure :	0...3 000 ppm
Précision :	typique ±30 ppm ±3 % de la valeur de mesure
Dépendance à la température :	±5 ppm / °C ou ±0,5 % de la valeur de mesure / °C (en fonction de la valeur la plus élevée)
Dépendance à la pression :	±0,13 % / mm Hg
Stabilité à long terme :	< 2 % en 15 ans
Échange de gaz :	diffusion
Température ambiante :	0...+50 °C
Temps de démarrage :	env. 1 heure
Intervalle de mesure :	< 3 secondes
Boîtier :	plastique, retardateur de flamme (UL 94 V-0), matière PC/ABS, couleur blanc (similaire à RAL 9016)
Dimensions :	85x85x27 mm (boîtier Baldur 1) 110x85x100 mm (boîtier sur support)
Montage :	RCO2-AS NT ST : appareil debout immédiatement opérationnel sans montage (Plug-and-Play) RCO2-AS, RCO2-AS NT, RCO2-AS UPNT : montage mural ou sur boîte d'encastrement, Ø 55 mm, partie inférieure à 4 trous, pour fixation sur boîtes d'encastrement montées en position verticale ou horizontale pour passage de câble par l'arrière, avec point de rupture pour passage de câble par le haut/bas pour montage en saillie
Classe de protection :	III (selon EN 60730)
Type de protection :	IP 30 (selon EN 60529)
Normes :	conformité CE selon directive CEM 2014 / 30 / EU, directive basse tension 2014 / 35 / EU
Équipement :	indicateur à LED (cinq LED colorées), signal sonore (désactivable) pour l'affichage de la concentration en CO ₂ équipement spécifique (voir tableau) : bloc d'alimentation (LC = env. 1,5 m) bloc d'alimentation pour un montage sur boîtes d'encastrement support en acier inoxydable



S+S REGELTECHNIK



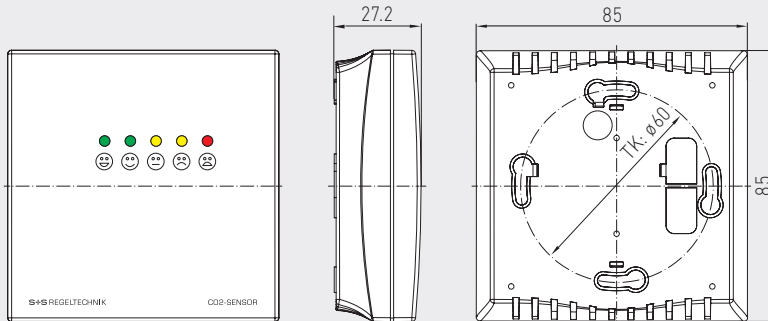
AERASGARD® RC02-AS xx

Indicateur à LED CO2 / capteur de CO2 mobile,
sonde d'ambiance de CO2 avec indicateur à LED et signal sonore,
auto-calibrant



Plan coté
(Baldur 1)

RC02-AS xx

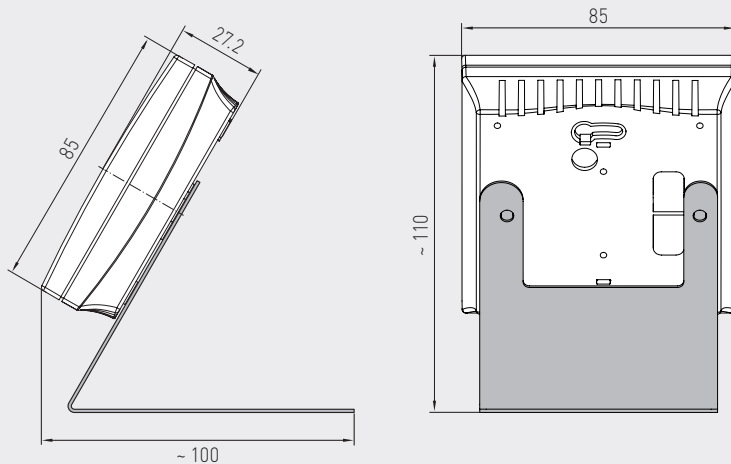


RC02-AS NT
avec bloc d'alimentation à fiche



Plan coté
avec support

RC02-AS NT ST



RC02-AS NT ST
avec bloc d'alimentation micro USB
et support
en acier inoxydable

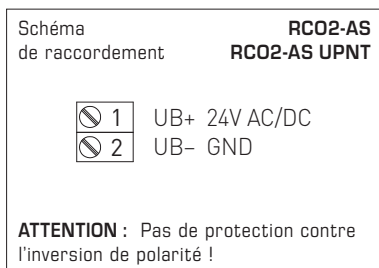
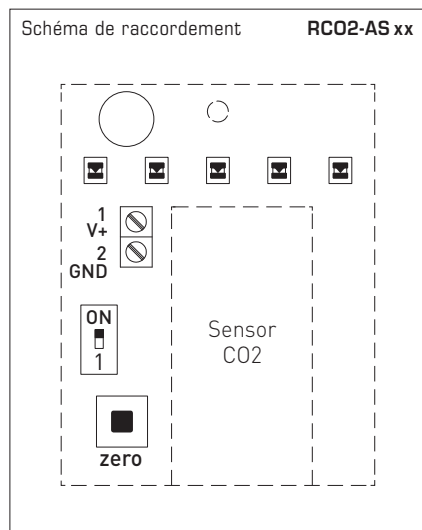


Indicateur à LED CO2 / capteur de CO2 mobile,
sonde d'ambiance de CO2 avec indicateur à LED et signal sonore,
auto-calibrant

Affichage						RCO2-AS xx
Teneur en CO2 [ppm]	LED 1 verte	LED 2 verte	LED 3 jaune	LED 4 jaune	LED 5 rouge	Signal sonore
< 400	20 %	-	-	-	-	
401 - 500	40 %	-	-	-	-	
501 - 600	60 %	-	-	-	-	
601 - 700	80 %	-	-	-	-	
701 - 800	100 %	-	-	-	-	
801 - 840		20 %	-	-	-	
841 - 880		40 %	-	-	-	
881 - 920		60 %	-	-	-	
921 - 960		80 %	-	-	-	
961 - 1000		100 %	-	-	-	
1001 - 1080			20 %	-	-	1x 0,5 sec
1081 - 1160			40 %	-	-	
1161 - 1240			60 %	-	-	
1241 - 1320			80 %	-	-	
1321 - 1400			100 %	-	-	
1401 - 1520				20 %	-	2x 0,5 sec
1521 - 1640				40 %	-	
1641 - 1760				60 %	-	
1761 - 1880				80 %	-	
1881 - 2000				100 %	-	
2001 - 2200					20 %	3x 0,5 sec
2201 - 2400					40 %	
2401 - 2600					60 %	
2601 - 2800					80 %	
2801 - 3000					100 %	1x 1,5 sec

Recommandation		RCO2-AS xx
Niveau	Indicateur à LED Mesures	Signal sonore (0,5 s)
1	● verte Aucune mesure nécessaire	
2	● verte Aération recommandée prochainement	
3	● jaune Aération recommandée	🔊
4	● jaune Aération nécessaire	🔊🔊
5	● rouge Aération intensive indispensable	🔊🔊🔊

Lorsque les valeurs indiquées ci-dessus sont atteintes, la LED correspondante s'allume (avec une intensité lumineuse croissante de 20 %, 40 %, 60 %, 80 % et 100 %), les LED déjà actives restent allumées.



Interrupteur DIP RCO2-AS xx	
Signal sonore (désactivable)	DIP 1
actif Signal sonore activé (par défaut)	ON
désactivé Signal sonore désactivé	OFF



S+S REGELTECHNIK



AERASGARD® RCO2-AS xx

Indicateur à LED CO2 / capteur de CO2 mobile, sonde d'ambiance de CO2 avec indicateur à LED et signal sonore, auto-calibrant



RCO2-AS
sans bloc d'alimentation



RCO2-AS UPNT
avec bloc d'alimentation encastré



RCO2-AS NT
avec bloc d'alimentation à fiche



RCO2-AS NT ST
avec bloc d'alimentation micro USB
et support en acier inoxydable



AERASGARD® RCO2-AS xx		Sonde d'ambiance CO2 avec indicateur à LED et signal sonore			
Type / WG02	plages de mesure CO2	affichage CO2	équipement	référence (Baldur 1)	prix
RCO2-AS xx					
RCO2-AS	0...3000 ppm	5 LED, signal sonore	sans bloc d'alimentation	1501-61A0-0686-230	216,09 €
RCO2-AS NT	0...3000 ppm	5 LED, signal sonore	Bloc d'alimentation à fiche	1501-61A0-0686-232	220,71 €
RCO2-AS NT ST	0...3000 ppm	5 LED, signal sonore	Bloc d'alimentation micro USB, support en acier inoxydable	1501-61A0-0686-231	217,30 €
RCO2-AS UPNT	0...3000 ppm	5 LED, signal sonore	Bloc d'alimentation encastré	1501-61A0-0686-233	322,15 €
Attention :		Cet appareil ne doit pas être utilisé comme un dispositif de sécurité !			