

**Convertisseur de mesure de pression/pressostat pour débit volumique, pression différentielle, contrôle de filtrage et détection de niveau de liquide, y compris kit de raccordement**

Le capteur de pression et pressostat électronique **PREMASREG® 716x** est équipé de fonctions de mesure pour le débit volumique, la pression différentielle, le contrôle de filtration et la détection de niveau de liquide, basées sur la mesure de la pression de l'air propre. Les appareils avec boîtier en plastique résistant aux chocs, avec presse-étoupe ou connecteur M12 selon DIN EN 61076-2-101 et raccord de pression (raccord rapide en option) sont dotés d'une sortie en tout ou rien, d'une sortie continue et d'un écran rétroéclairé pour le réglage du point de commutation et l'affichage des valeurs réelles. L'élément de mesure piézorésistif garantit une fiabilité et une précision élevées.

La sonde de pression est utilisée dans des techniques de salles blanches, de médecine et de filtrage, dans des gaines de ventilation et de climatisation, dans des cabines de pistolage, dans des cuisines industrielles, pour le contrôle de filtrage et la mesure du niveau de remplissage ou pour le pilotage des variateurs de fréquence. Le milieu à mesurer est l'air (sans condensation) ou les milieux gazeux non inflammables.

Il est doté d'un bouton-poussoir pour l'étalonnage manuel du point zéro et d'un potentiomètre offset pour la correction de la valeur finale. La saisie des paramètres est guidée par un menu et facile à effectuer sur l'écran via trois touches. La sonde est étalonnée d'usine et peut être ajustée plus précisément à son environnement par un professionnel. Le kit de raccordement **ASD-06** (2m tuyau de raccordement, deux embouts de raccordement, vis) est compris dans la livraison.

### CARACTÉRISTIQUES TECHNIQUES

Alimentation en tension :	24 V ca / cc (± 10%)
Résistance de charge :	$R_L > 15 \text{ k}\Omega$
Puissance absorbée :	$< 2 \text{ W} / 24 \text{ V cc}, < 4,4 \text{ VA} / 24 \text{ V ca}$
Fonction de mesure :	<b>débit volumique, pression différentielle, contrôle de filtrage, niveau de remplissage</b> (réglables)
Plages de mesure :	<b>10...100%</b> (réglable)
Type de pression :	pression différentielle
Raccord de pression :	en standard, avec <b>manchon</b> pour tuyau de refoulement $\varnothing 6 \text{ mm}$ , en option avec <b>raccord rapide</b> en acier inoxydable pour tuyau de refoulement en PVC $\varnothing 6 \text{ mm}$ (diamètre extérieur)
Milieu :	air propre et gaz non agressifs, non inflammables
Température du milieu :	$-20...+50 \text{ }^\circ\text{C}$ (avec compensation de température $0...+50 \text{ }^\circ\text{C}$ )
Précision :	<b>Type 7161</b> (1000 Pa): typique $\pm 10 \text{ Pa}$ <b>Type 7165</b> (5000 Pa): typique $\pm 35 \text{ Pa}$ comparé à l'appareil de référence étalonné
Somme de linéarité + hystérésis :	$< \pm 1 \% V_f$ (pression)
Dérive de température :	$\pm 0,1 \% / ^\circ\text{C}$
Suppression/dépression :	$\pm 50 \text{ kPa}$
Hystérésis du signal :	$\pm 1 \% V_f$ (pression) 10 Pa / 50 Pa
Filtrage des signaux :	<b>commutable 1 sec. / 10 sec.</b> (via interrupteur DIP) et suppression de la valeur minimale $< 1 \%$
Sortie :	0-10 V 1 inverseur (24 V), charge ohmique 1 A
Type de raccordement :	raccordement à 3 fils
Raccordement électrique :	0,2-1,5 mm <sup>2</sup> , par bornes push-in
Raccordement de câble :	<b>presse-étoupe</b> en plastique (M 16 x 1,5 ; avec décharge de traction, remplaçable, diamètre intérieur max. 10,4 mm) ou <b>connecteur M12</b> (mâle, <b>12 pôles</b> , codage A) selon DIN EN 61076-2-101
Boîtier :	plastique, résistant aux UV, matière polyamide, renforcé à 30 % de billes de verre, avec vis de fermeture rapide (association fente / fente en croix), couleur blanc signalisation (similaire à RAL 9016). Le couvercle de l'écran est transparent !
Dimensions :	126 x 90 x 50 mm (Tyr 2)
Humidité d'air :	$< 95 \% \text{ h.r.}$ , air sans condensation
Classe de protection :	III (selon EN 60 730)
Type de protection :	<b>IP 65</b> (selon EN 60 529) à l'état monté
Normes :	conformité CE selon Directive « CEM » 2014 / 30 / EU
Caractéristiques :	<b>écran avec rétro-éclairage</b> , à trois lignes, découpe env. 70 x 40 mm (l x h), pour l'affichage <b>du débit volumique, de la pression différentielle, du degré d'encrassement ou des niveaux</b> ainsi que pour le réglage du <b>point de commutation, du facteur k, et des limites de la plage de mesure</b> et d'autres réglages
Facteur K :	<b>de 1 à 3000</b> (réglable)
Unités :	<b>m<sup>3</sup>/s, m<sup>3</sup>/min, m<sup>3</sup>/h, l/s, l/min, l/h, %, cm</b> (réglables)
Valeur d'affichage max. :	999999
<b>ACCESSOIRES</b>	voir tableau

Raccord de pression pour tuyau de pression (en standard)



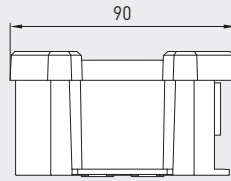
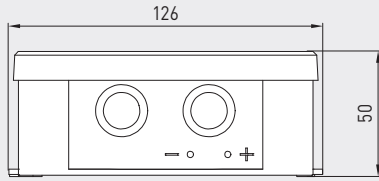


Convertisseur de mesure de pression/pressostat pour débit volumique, pression différentielle, contrôle de filtrage et détection de niveau de liquide, y compris kit de raccordement



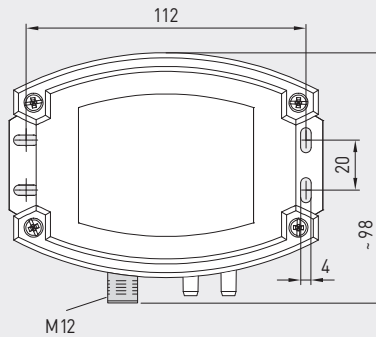
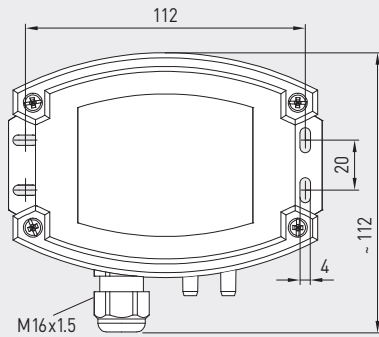
Plan coté [mm]

PREMASREG® 716x



Boîtier avec **presse-étoupe** de série avec **manchon** de refoulement

Boîtier avec **connecteur M12** de série avec **manchon** de refoulement



Raccord de pression pour tuyau de pression (en standard)



Connecteur M12 (mâle)

PREMASREG® 716x avec presse-étoupe et écran



PREMASREG® 716x-Q avec connecteur M12 et écran

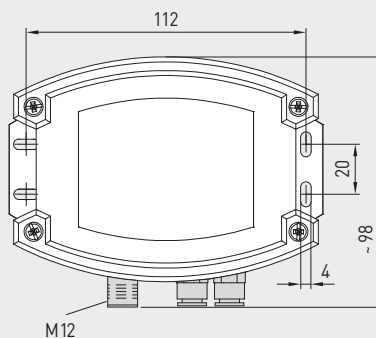
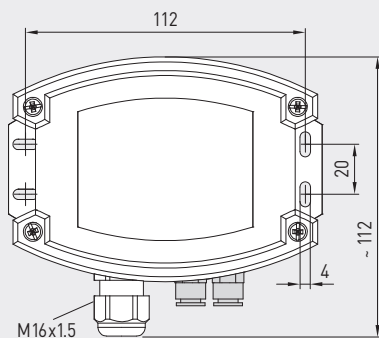


Plan coté [mm]

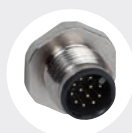
PREMASREG® 716x

Boîtier avec **presse-étoupe** en option sur demande avec raccord **rapide**

Boîtier avec **connecteur M12** en option sur demande avec raccord **rapide**



Raccord de pression pour tuyau de pression en tissu PVC (en option)

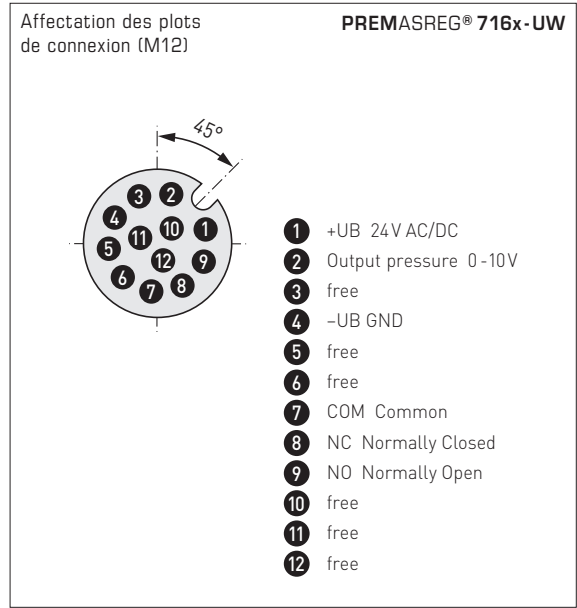
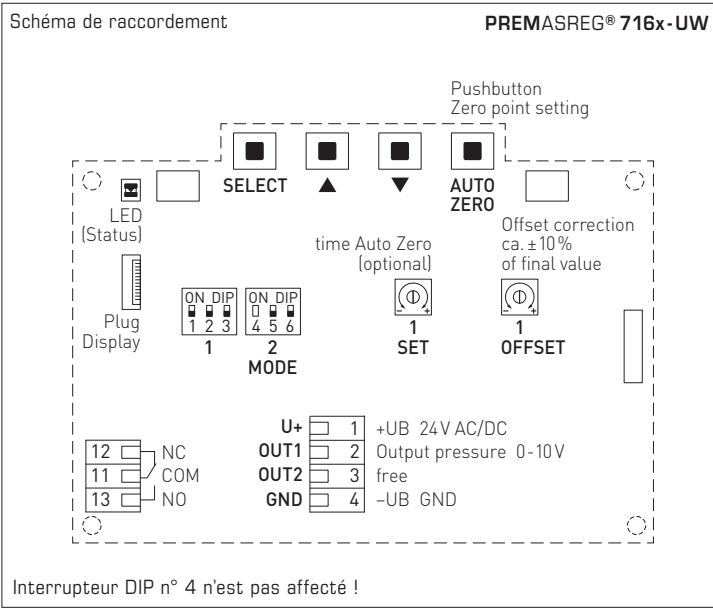


Connecteur M12 (mâle)

Raccord de pression pour tuyau de pression en tissu PVC (en option)



Convertisseur de mesure de pression/pressostat pour débit volumique, pression différentielle, contrôle de filtrage et détection de niveau de liquide, y compris kit de raccordement



Mode Plage de mesure (mode réglable)	DIP 1
bidirectionnel (-MR...+MR)	ON
unidirectionnel (0...+MR) (default)	OFF

Suppression de la valeur minimale (Valeurs de mesure < 1% Vf (pression) = 0)	DIP 2
actif	ON
désactivé (default)	OFF

Relais (fonction réglable)	DIP 3
actif (affichage du point de commutation)	ON
désactivé (default)	OFF

Filtrage des signaux de mesure (intervalle réglable)	DIP 5
1 s	ON
10 s (default)	OFF

Mode de service (affichage de l'écran réglable)	DIP 6
Service (pression différentielle en Pa)	ON
Standard (selon la configuration) (default)	OFF

**PREMASREG® 716x**  
Types de fonction

**Débit volumique**

$$V = k \cdot \sqrt{\Delta p}$$

V = débit volumique en m³/h  
k = k-facteur 1...3000  
Δp = pression différentielle en Pa

**Pression différentielle**

$$\Delta p = p_+ - p_-$$

Δp = pression différentielle en Pa  
p<sub>+</sub> = pression plus élevée  
p<sub>-</sub> = pression moins élevée

**Encrassement du filtre**

$$S = 100\% \cdot \Delta p \div p_{\text{Filtre}}$$

S = degré d'encrassement en %  
Δp = pression différentielle en Pa  
p<sub>Filtre</sub> = pression différentielle remplacement de filtre en Pa

**Affichage du niveau**

$$h = \Delta p \div (\rho \cdot g)$$

h = hauteur de remplissage en cm  
Δp = pression différentielle en Pa  
ρ = masse volumique 700...1300 en kg/m³  
g = 9,81 m/s²

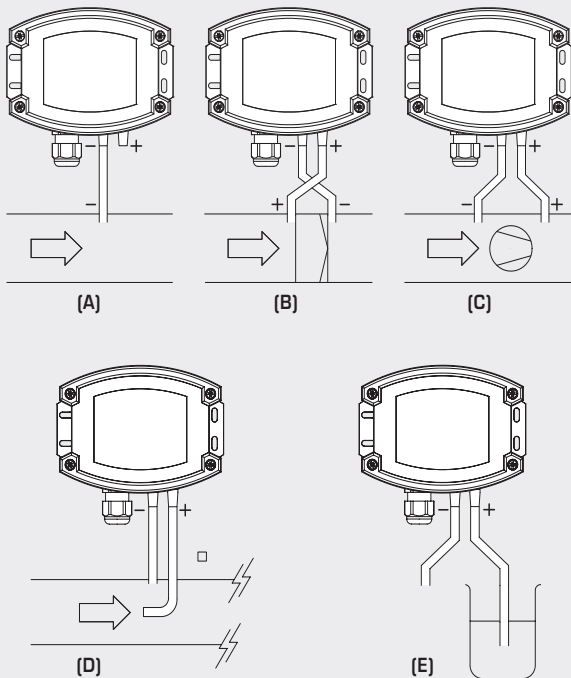


PREMASREG® 716x-Q  
avec écran,  
rabattable



Schéma de montage

PREMASREG® 716x



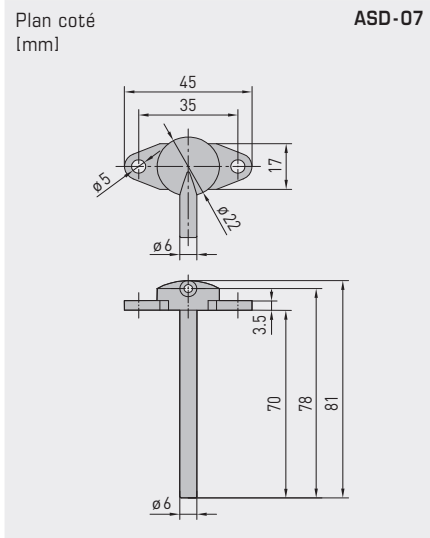
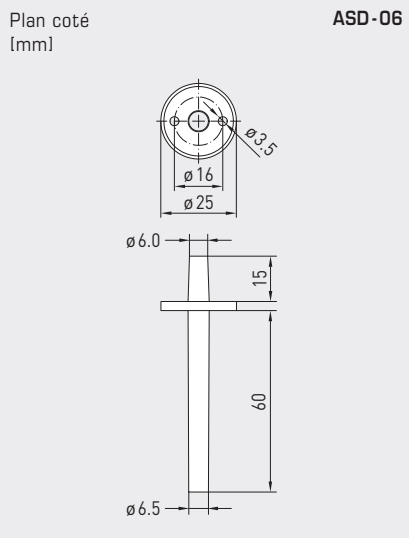
MODES DE SURVEILLANCE :

- (A) **dépression :**  
P1 (+) n'est pas raccordé,  
ouvert côté air à l'atmosphère  
P2 (-) raccord à la conduite
  - (B) **filtre :**  
P1 (+) raccord en amont du filtre  
P2 (-) raccord en aval du filtre
  - (C) **ventilateur :**  
P1 (+) raccord en amont du ventilateur  
P2 (-) raccord en aval du ventilateur
  - (D) **débit volumique :**  
P1 (+) pression dynamique,  
raccordement dans le sens du flux  
P2 (-) pression statique,  
Raccordement sans composant à pression dynamique
  - (E) **Niveau :**  
P1 (+) raccordement immergé dans le milieu  
P2 (-) le raccordement est ouvert côté air à l'atmosphère
- Les prises de pression sur le pressostat sont désignées par  
P1 (+) pression plus élevée et par  
P2 (-) pression plus basse.

Tableau de conversion pour valeurs de pression :

Unité =	bar	mbar	Pa	kPa	mWS
1 Pa	0,00001 bar	0,01 mbar	1 Pa	0,001 kPa	0,000101971 mWS
1 kPa	0,01 bar	10 mbar	1000 Pa	1 kPa	0,101971 mWS
1 bar	1 bar	1000 mbar	100000 Pa	100 kPa	10,1971 mWS
1 mbar	0,001 bar	1 mbar	100 Pa	0,1 kPa	0,0101971 mWS
1 mWS	0,0980665 bar	98,0665 mbar	9806,65 Pa	9,80665 kPa	1 mWS

Convertisseur de mesure de pression / pressostat pour débit volumique, pression différentielle, contrôle de filtrage et détection de niveau de liquide, y compris kit de raccordement



ASD-06  
kit de  
raccordement



ASD-07  
embouts de  
raccordement



WS-03  
protection contre  
les intempéries et le soleil  
(en option)

Raccord de pression pour  
tuyau de pression  
(en standard)



Raccord de pression pour  
tuyau de pression en tissu PVC  
(en option)



ACCESSOIRES

ASD-06	Kit de raccordement (compris dans la livraison) composé de : 2 embouts de raccordement (embouts droit) en matière plastique ABS, Tuyau souple de 2 m en PVC (mou, résistant aux UV) et 4 vis	7100-0060-3000-000	8,18 €
ASD-07	2 embouts de raccordement (à angle droit) en matière plastique ABS	7100-0060-7000-000	8,18 €
WS-03	protection contre les intempéries et le soleil, 200 x 180 x 150 mm, en acier inox V2A (1.4301)	7100-0040-6000-000	47,92 €

Pour d'autres informations, voir le chapitre Accessoires !



S+S REGELTECHNIK

PREMASREG® 716x

Convertisseur de mesure de pression /pressostat pour débit volumique, pression différentielle, contrôle de filtrage et détection de niveau de liquide, y compris kit de raccordement



PREMASREG® 716x-Q  
avec connecteur M12



PREMASREG® 716x  
avec presse-étoupe



Plage de mesure Pression / débit volumique		Type /WG02	sortie	écran ● = Q	référence	prix
<b>0...1000 Pa</b>		<b>Type 7161</b>				
k = 3000      94800 m³/h	PREMASREG 7161-UW	LCD	0-10V 1x inverseur	■	1302-7161-4161-200	297,95 €
	PREMASREG 7161-UW Q	LCD	0-10V 1x inverseur	● ■	2004-6132-4100-021	342,85 €
<b>0...5000 Pa</b>		<b>Type 7165</b>				
k = 3000      212100 m³/h	PREMASREG 7165-UW	LCD	0-10V 1x inverseur	■	1302-7161-4171-200	297,95 €
	PREMASREG 7165-UW Q	LCD	0-10V 1x inverseur	● ■	2004-6132-4100-031	342,85 €
<b>Variante de boîtier "Q" :</b>		Raccordement de câble avec <b>connecteur M12</b> (mâle, <b>12 pôles</b> , codage A)				
<b>Commutation multi-gamme :</b>		Les <b>plages de pression</b> dépendent du type d'appareil et sont réglables via interrupteur DIP.				
<b>Supplément :</b>		<b>en option avec raccord rapide</b> pour tuyau de refoulement en PVC Ø 6 mm				<b>44,93 €</b>