

**Capteur de pression double (2 canaux de mesure),  
convertisseur de pression et de pression différentielle,  
kit de raccordement inclus, étalonnable, avec commutation multi-gamme  
et sortie active (Automatic Output Switching)**

**Produit de qualité breveté** (n° de brevet DE 10 2015 015 941 B4)

Capteur de pression double étalonnable **PREMASGARD® 722x** (série) doté de 2 x 8 plages de mesure commutables, 2 signaux de sortie automatiques (32 appareils en un), boîtier avec manchon de refoulement plastique résistant aux chocs, au choix avec/sans écran, avec presse-étoupe ou connecteur M12 selon la norme DIN EN 61076-2-101 pour mesurer les surpressions, les dépressions ou les pressions différentielles de l'air. Le convertisseur de pression détecte automatiquement le type de sortie requis et convertit les grandeurs de mesure en un signal normalisé de 0 à 10 V ou de 4 à 20 mA (**Automatic Output Switching**).

Il est utilisé dans les équipements de salles blanches, de médecine et de filtration, dans des gaines de ventilation et de climatisation, dans des cabines de pistolage, dans des cuisines industrielles, pour le contrôle des filtres et la mesure du niveau de remplissage ou pour la commande des variateurs de fréquence. Le milieu à mesurer du convertisseur de pression est l'air propre (sans condensation), ou des milieux gazeux non agressifs et non inflammables.

Les deux capteurs de pression avec élément de mesure piézorésistif sont compensés en température et garantissent une fiabilité et une précision élevées. L'appareil est dotée d'une touche pour le réglage manuel du point zéro et d'un potentiomètre offset pour la correction de la valeur finale. La sonde est étalonnée d'usine et peut être ajustée plus précisément à son environnement par un professionnel. Le kit de raccordement **ASD-06** (tuyau flexible de 2 m, deux embouts de raccordement, vis) est compris dans la livraison.

**PREMASGARD® 722x**  
avec presse-étoupe



**PREMASGARD® 722x-Q**  
avec connecteur M12



**Double prise de pression**  
Boîtier avec  
presse-étoupe



### CARACTÉRISTIQUES TECHNIQUES

Alimentation en tension :	24 V CA/CC (± 10 %)
Charge :	$R_a$ (Ohm) = 25...450 Ohm (pour sortie I)
Résistance de charge :	$R_L > 15$ kOhm (pour sortie U)
Puissance absorbée :	< 2 W / 24 V CC; < 4,4 VA / 24 V CA
Type de pression :	Pression différentielle ( <b>2 canaux de mesure</b> )
Plages de mesure :	<b>Commutation multi-gamme avec 2 x 8 plages de mesure commutables</b> (voir tableau)
Précision :	<b>Type 722x</b> (500 Pa): typique ± 13 Pa <b>Type 722x</b> (7000 Pa): typique ± 105 Pa comparé à l'appareil de référence étalonné
Prise de pression :	avec manchon de raccordement pour tuyau de refoulement Ø 6 mm
Milieu :	air propre et gaz non agressifs, non inflammables
Température du fluide :	-20...+50 °C (compensation de température 0...+50 °C)
Dérive de température :	± 0,1 % / °C Vf
Offset du point zéro :	± 10 % plage de mesure
Surpression / dépression :	± 50 kPa
Filtrage des signaux :	<b>commutable 1 sec. / 10 sec.</b> (via interrupteur DIP)
Sortie :	<b>automatique 0-10 V / 4...20 mA</b> (via <b>Automatic Output Switching</b> – L'appareil reconnaît le type de sortie requis et commute automatiquement sur la sortie U ou I)
Type de raccordement :	3 fils
Raccordement électrique :	0,2 - 1,5 mm <sup>2</sup> , par borne à ressort (push-in)
Raccordement de câble :	<b>presse-étoupe</b> en plastique (M 16 x 1,5 ; avec décharge de traction, interchangeable, diamètre intérieur max. 10,4 mm) <b>ou</b> <b>connecteur M12</b> (mâle, 5 pôles, codage A) selon DIN EN 61076-2-101
Boîtier :	plastique, résistant aux UV, matière polyamide, renforcé de billes de verre à 30 %, avec vis de fermeture rapide (association fente / fente en croix), coloris blanc signalisation (similaire à RAL 9016), le couvercle de l'écran est transparent !
Dimensions du boîtier :	126 x 90 x 50 mm (Tyr 2)
Humidité d'air :	< 95 % h.r., sans condensation de l'air
Classe de protection :	III (selon EN 60730)
Type de protection :	<b>IP 65</b> (selon EN 60529) à l'état monté
Normes :	conformité CE selon Directive « CEM » 2014 / 30 / EU
Équipement :	<b>écran avec rétro-éclairage</b> , à trois lignes, découpe env. 70 x 40 mm (l x h), pour afficher la pression effective des deux canaux (cyclique)
<b>ACCESSOIRES</b>	voir tableau



S+S REGELTECHNIK

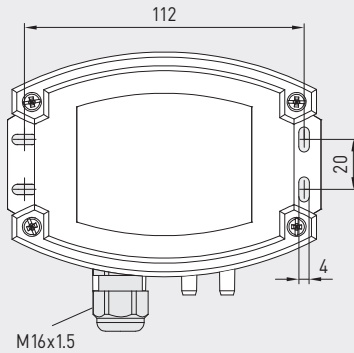
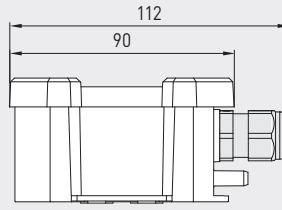
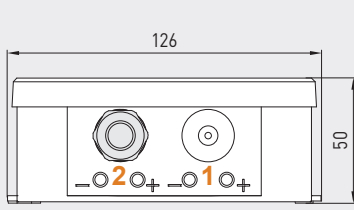
PREMASGARD® 722x

Capteur de pression double (2 canaux de mesure),  
convertisseur de pression et de pression différentielle,  
kit de raccordement inclus, étalonnable, avec commutation multi-gamme  
et sortie active (Automatic Output Switching)



Plan coté  
[mm]

PREMASGARD® 722x



Boîtier avec  
**double prise de pression**  
(2 canaux de mesure)  
et **presse-étoupe**

PREMASGARD® 722x  
avec presse-étoupe  
et écran

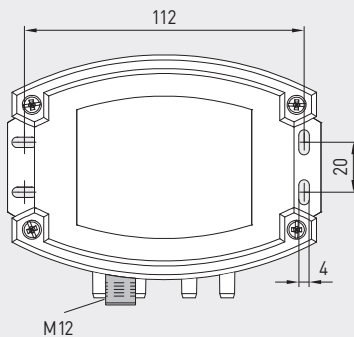
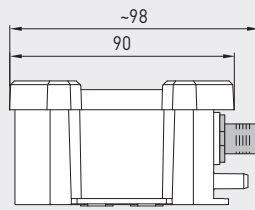
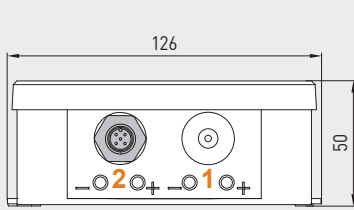


PREMASGARD® 722x-Q  
avec connecteur M12  
et écran



Plan coté  
[mm]

PREMASGARD® 722x-Q



Boîtier avec  
**double prise de pression**  
(2 canaux de mesure)  
et **connecteur M12**  
(mâle)



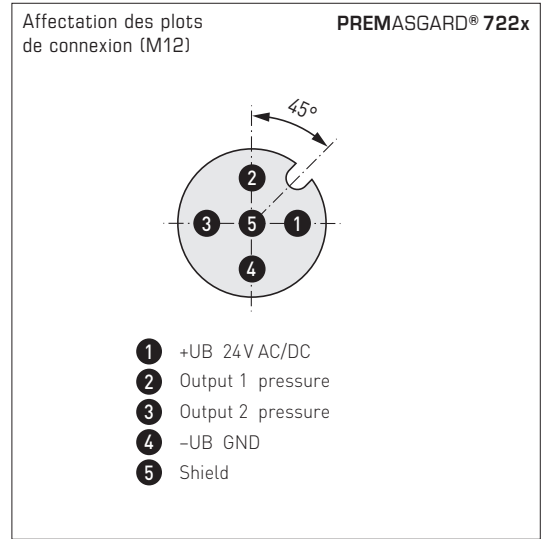
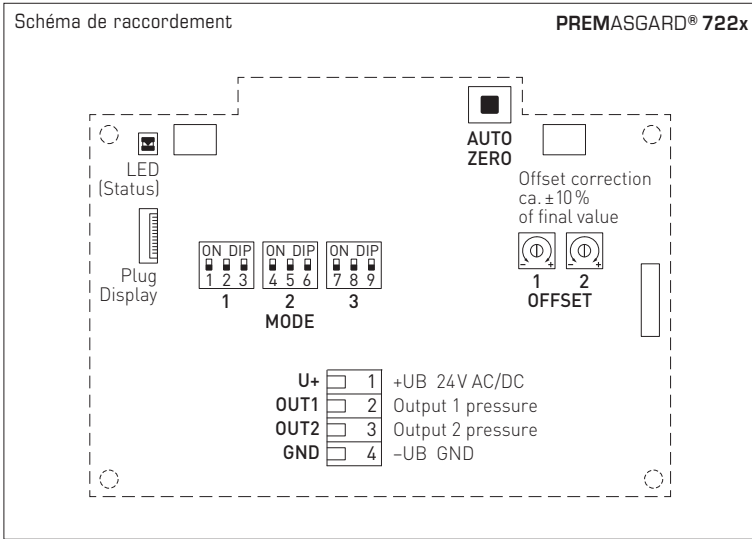
Double prise de pression  
Boîtier avec  
connecteur M12



Automatic detection and switching  
to standard signal 0...10V or 4...20 mA

**AOS-PATENTED**  
AUTOMATIC OUTPUT SWITCHING

Capteur de pression double (2 canaux de mesure),  
 convertisseur de pression et de pression différentielle,  
 kit de raccordement inclus, étalonnable, avec commutation multi-gamme  
 et sortie active (Automatic Output Switching)



Plage de pression réglable selon le type

max. ±500 Pa	max. ±7000 Pa
0...+100 Pa	0...+1000 Pa
0...+200 Pa	0...+3000 Pa
0...+300 Pa	0...+5000 Pa
<b>0...+500 Pa</b>	<b>0...+7000 Pa</b>
-100...+100 Pa	-1000...+1000 Pa
-200...+200 Pa	-3000...+3000 Pa
-300...+300 Pa	-5000...+5000 Pa
<b>-500...+500 Pa</b>	<b>-7000...+7000 Pa</b>

Canal de mesure 1			Canal de mesure 2		
DIP 1	DIP 2	DIP 3	DIP 4	DIP 5	DIP 6
OFF	OFF	OFF	OFF	OFF	OFF
ON	OFF	OFF	ON	OFF	OFF
OFF	ON	OFF	OFF	ON	OFF
ON	ON	OFF	ON	ON	OFF
OFF	OFF	ON	OFF	OFF	ON
ON	OFF	ON	ON	OFF	ON
OFF	ON	ON	OFF	ON	ON
<b>ON</b>	<b>ON</b>	<b>ON</b>	<b>ON</b>	<b>ON</b>	<b>ON</b>

Mode Filtrage du signal de mesure

Intervalle réglable	DIP 7
1 s	ON
10 s (default)	OFF

Remarque :  
 DIP 8 et 9 non affectés !

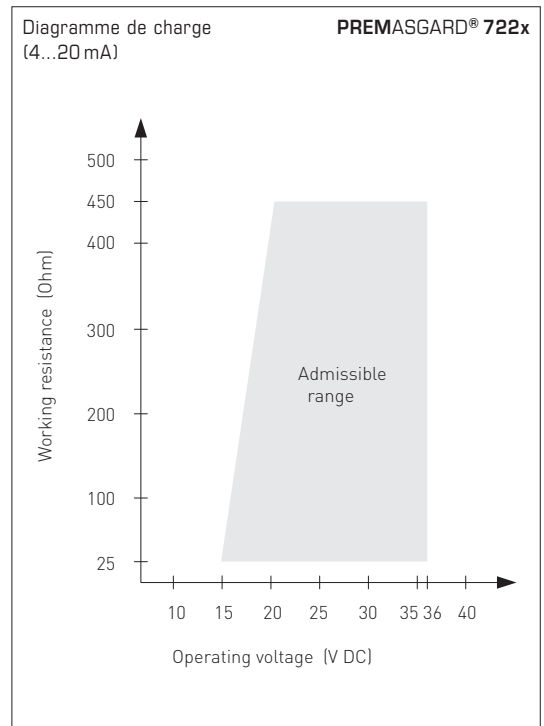
Affichages de l'écran **PREMASGARD® 722x**

**Affichage standard**  
 Valeur de mesure

La pression effective [Pa] des deux canaux est affichée de manière cyclique (intervalle d'env. 6 secondes).  
 Le canal de mesure correspondant est affiché en bas à gauche.

**Affichage d'état**  
 Étalonnage du point zéro

Le temps d'étalonnage restant (en secondes) est affiché.  
 La commutation de « AUTO 0 » à « PROG 0 » indique que l'ajustage a été correctement effectué.



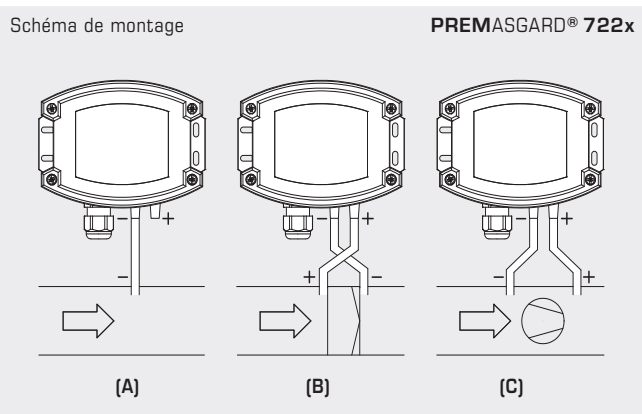


S+S REGELTECHNIK

PREMASGARD® 722x

Capteur de pression double (2 canaux de mesure), convertisseur de pression et de pression différentielle, kit de raccordement inclus, étalonnable, avec commutation multi-gamme et sortie active (Automatic Output Switching)

PREMASGARD® 722x-Q avec écran, rabattable



**MODES DE SURVEILLANCE :**

**(A) dépression :**  
P1 (+) n'est pas raccordé,  
ouvert côté air à l'atmosphère  
P2 (-) raccord à la conduite

**(B) filtre :**  
P1 (+) raccord en amont du filtre  
P2 (-) raccord en aval du filtre

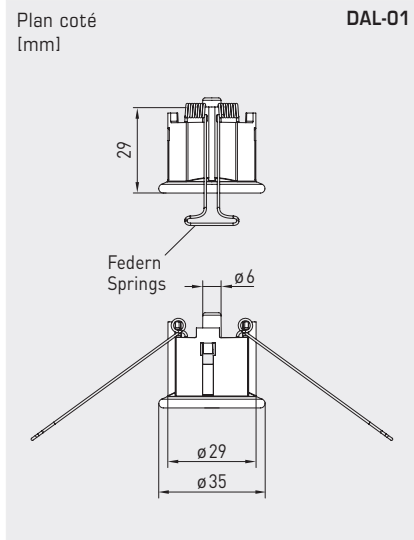
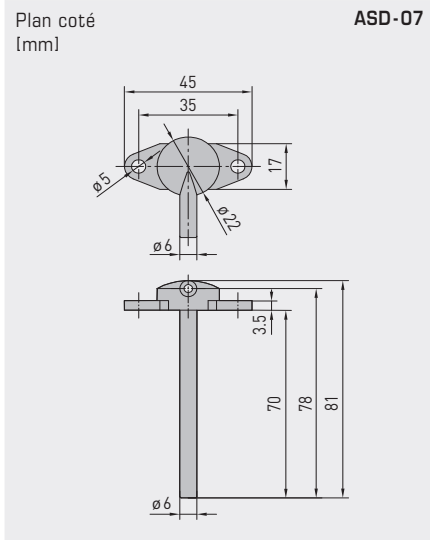
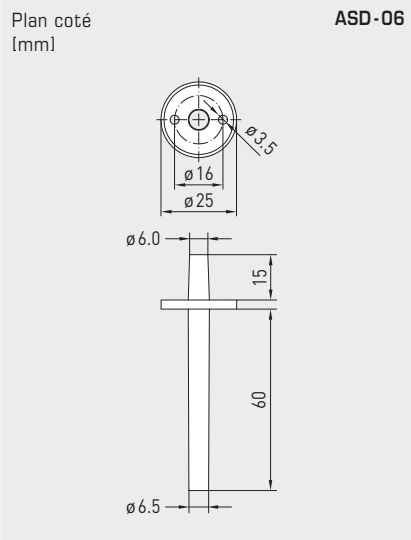
**(C) ventilateur :**  
P1 (+) raccord en aval du ventilateur  
P2 (-) raccord en amont du ventilateur

Les prises de pression sur le pressostat sont désignées par P1 (+) pression plus élevée et par P2 (-) pression plus basse.

**Tableau de conversion pour valeurs de pression :**

Unité =	bar	mbar	Pa	kPa	mWS
1 Pa	0,00001 bar	0,01 mbar	1 Pa	0,001 kPa	0,000101971 mWS
1 kPa	0,01 bar	10 mbar	1000 Pa	1 kPa	0,101971 mWS
1 bar	1 bar	1000 mbar	100000 Pa	100 kPa	10,1971 mWS
1 mbar	0,001 bar	1 mbar	100 Pa	0,1 kPa	0,0101971 mWS
1 mWS	0,0980665 bar	98,0665 mbar	9806,65 Pa	9,80665 kPa	1 mWS

Capteur de pression double (2 canaux de mesure),  
 convertisseur de pression et de pression différentielle,  
 kit de raccordement inclus, étalonnable, avec commutation multi-gamme  
 et sortie active (Automatic Output Switching)



ASD-06  
kit de  
raccordement



ASD-07  
embouts de  
raccordement



DAL-01  
sortie pression



WS-03  
protection contre  
les intempéries et le soleil  
(en option)

ACCESSOIRES

ASD-06	Kit de raccordement (compris dans la livraison) composé de : 2 embouts de raccordement (embouts droit) en matière plastique ABS, Tuyau souple de 2 m en PVC (mou, résistant aux UV) et 4 vis	7100-0060-3000-000	8,18 €
ASD-07	2 embouts de raccordement (à angle droit) en matière plastique ABS	7100-0060-7000-000	8,18 €
DAL-01	sortie pression pour montage sur plafond ou mural (par exemple dans les salles blanches)	7300-0060-3000-001	38,31 €
WS-03	protection contre les intempéries et le soleil, 200 x 180 x 150 mm, en acier inox V2A (1.4301)	7100-0040-6000-000	47,92 €

Pour d'autres informations, voir le chapitre Accessoires !



S+S REGELTECHNIK

PREMASGARD® 722x

Capteur de pression double (2 canaux de mesure),  
 convertisseur de pression et de pression différentielle,  
 kit de raccordement inclus, étalonnable, avec commutation multi-gamme  
 et sortie active (Automatic Output Switching)

PREMASGARD® 722x-Q  
 avec connecteur M12



PREMASGARD® 722x  
 avec presse-étoupe

PREMASGARD® 722x		Capteur de pression double (2 canaux de mesure), convertisseur de pression et de pression différentielle, <i>Deluxe</i>			
Plage de pression (réglable par canal)	Type/WG02	sortie (automatique)	écran ● = Q	référence	prix
<b>(1) max. - 500...+ 500 Pa</b> <b>(2) max. - 500...+ 500 Pa</b>	<b>Type 7225</b>				
Canal (1) et (2):	PREMASGARD 7225	0-10V / 4...20mA		1301-712A-0910-200	<b>245,38 €</b>
0... 100 Pa / - 100...+ 100 Pa	PREMASGARD 7225 LCD	0-10V / 4...20mA	■	1301-712A-4910-200	<b>297,61 €</b>
0... 200 Pa / - 200...+ 200 Pa	PREMASGARD 7225 Q	0-10V / 4...20mA	●	2004-6331-B100-021	<b>295,28 €</b>
0... 300 Pa / - 300...+ 300 Pa	PREMASGARD 7225 Q LCD	0-10V / 4...20mA	● ■	2004-6332-B100-021	<b>349,09 €</b>
0... 500 Pa / - 500...+ 500 Pa					
<b>(1) max. - 7000...+ 7000 Pa</b> <b>(2) max. - 7000...+ 7000 Pa</b>	<b>Type 7227</b>				
Canal (1) et (2):	PREMASGARD 7227	0-10V / 4...20mA		1301-712A-0950-200	<b>245,38 €</b>
0... 1000 Pa / - 1000...+ 1000 Pa	PREMASGARD 7227 LCD	0-10V / 4...20mA	■	1301-712A-4950-200	<b>297,61 €</b>
0... 3000 Pa / - 3000...+ 3000 Pa	PREMASGARD 7227 Q	0-10V / 4...20mA	●	2004-6331-B100-011	<b>295,28 €</b>
0... 5000 Pa / - 5000...+ 5000 Pa	PREMASGARD 7227 Q LCD	0-10V / 4...20mA	● ■	2004-6332-B100-011	<b>349,09 €</b>
0... 7000 Pa / - 7000...+ 7000 Pa					
<b>(1) max. - 500... + 500 Pa</b> <b>(2) max. - 7000...+ 7000 Pa</b>	<b>Type 7229</b>				
Canal (1):	PREMASGARD 7229	0-10V / 4...20mA		1301-712A-0930-200	<b>245,38 €</b>
0... 100 Pa / - 100...+ 100 Pa	PREMASGARD 7229 LCD	0-10V / 4...20mA	■	1301-712A-4930-200	<b>297,61 €</b>
0... 200 Pa / - 200...+ 200 Pa	PREMASGARD 7229 Q	0-10V / 4...20mA	●	2004-6331-B100-001	<b>295,28 €</b>
0... 300 Pa / - 300...+ 300 Pa	PREMASGARD 7229 Q LCD	0-10V / 4...20mA	● ■	2004-6332-B100-001	<b>349,09 €</b>
0... 500 Pa / - 500...+ 500 Pa					
Canal (2):					
0... 1000 Pa / - 1000...+ 1000 Pa					
0... 3000 Pa / - 3000...+ 3000 Pa					
0... 5000 Pa / - 5000...+ 5000 Pa					
0... 7000 Pa / - 7000...+ 7000 Pa					
Commutation multi-gamme :	Les <b>plages de pression</b> dépendent du type d'appareil et sont réglables séparément pour chaque canal de mesure via un interrupteur DIP.				
Automatic Output Switching :	Interface analogique brevetée (N° brevet DE 10 2015 015 941 B4) L'appareil reconnaît le type de sortie requis 0-10 V ou 4...20 mA.				
Variante de boîtier « Q » :	Raccordement de câble avec <b>connecteur M12</b> (mâle, <b>5 pôles</b> , codage A)				