

**Capteur de pression double (2 canaux de mesure),
convertisseur de mesure pour la pression différentielle et le débit volumique,
kit de raccordement inclus, étalonnable, avec raccordement Modbus**

S+S REGELTECHNIK

Convertisseur **PREMASGARD® 724x-Modbus** sans entretien, commandé par microprocesseur (série) avec raccordement Modbus, dans un boîtier en plastique résistant aux chocs avec vis de fermeture rapide, manchon de raccordement pour tuyau de refoulement (Ø 6 mm), avec presse-étoupe ou connecteur M12 selon DIN EN 61076-2-101, au choix avec/sans écran, pour la mesure de la pression différentielle (2 canaux de mesure, max. $\pm 7\,000$ Pa) dans l'air. Variante **724xT** avec port pour capteur externe **Pt1000** (élément capteur non fourni) pour la saisie de la température ($-50\dots+150$ °C). Le système international d'unités **SI** (par défaut) peut être commuté sur **Impérial** (via Modbus). Incl. bride de montage et kit de raccordement **ASD-06** (tuyau flexible de 2 m, deux embouts de raccordement, vis).

La sonde de pression s'utilise pour mesurer les surpressions, les dépressions ou les pressions différentielles de l'air propre et des milieux gazeux. Elle est utilisée dans les équipements de salles blanches, de médecine et de filtration, dans des gaines de ventilation et de climatisation, dans des cabines de pistelage, dans des cuisines industrielles, pour le contrôle des filtres et la mesure du niveau de remplissage ou pour la commande des variateurs de fréquence. Un **capteur de pression** avec élément de mesure piézorésistif garantit des mesures précises. Les paramètres suivants peuvent être consultés via le Modbus : pression différentielle, débit volumique et température.

Sonde Modbus innovante avec interface Modbus RS485 à séparation galvanique, résistance de fin de bus commutable, commutateur DIP pour le réglage des paramètres du bus et adresse de bus hors tension, LED internes pour l'affichage du télégramme, deux bornes push-in séparées et un grand écran à trois lignes (éclairé, avec affichage 7 segments et affichage à matrice de points librement programmable). La sonde est étalonnée d'usine et peut être ajustée plus précisément à son environnement par un professionnel.

PREMASGARD® 724x-Modbus
avec presse-étoupe



PREMASGARD® 724x-Modbus-Q
avec connecteur M12



PREMASGARD® 724xT-Modbus
avec presse-étoupe



CARACTÉRISTIQUES TECHNIQUES

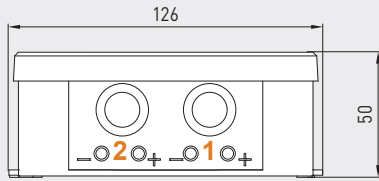
Tension d'alimentation :	24 V ca ($\pm 20\%$) et 15...36 V cc
Puissance absorbée :	< 4,8 W / 24 V cc typique ; < 6,8 VA / 24 V ca typique
Système d'unités :	SI (default) ou Impérial (commutable via Modbus)
Points de données :	pression différentielle [Pa] [inWC], débit volumique [m ³ /h] [CFM] température [°C] [°F] – Type 724xT avec port pour capteur externe Pt1000 ($-50\dots+150$ °C) (élément capteur non fourni)
Type de pression :	pression différentielle (2 canaux de mesure)
Raccord de pression :	avec manchon de raccordement pour tuyau de refoulement Ø 6 mm
Plage de mesure de pression :	-500... +500 Pa ou -7000...+7000 Pa en fonction du type d'appareil, voir tableau
Précision de pression :	Type 724x (500 Pa): typique ± 13 Pa à +25 °C Type 724x (7000 Pa): typique ± 105 Pa à +25 °C comparé à l'appareil de référence étalonné
Surpression/dépression :	max. ± 50 kPa
Point zéro offset :	$\pm 10\%$ plage de mesure
Hystérésis :	0,3 % Vf
Linéarité :	< $\pm 1\%$ Vf
Dérive de température :	$\pm 0,1\%$ par °C
Stabilité à long terme :	$\pm 1\%$ par an
Communication :	Modbus (câble RTU)
Interface bus :	RS 485, isolation galvanique
Taux de transfert :	9600, 19200, 38400 Baud
Protocole de bus :	Modbus (mode RTU), plage d'adresses réglable de 0... 247
Filtrage des signaux :	0 s / 1 s / 10 s
Milieu :	air propre et gaz non agressifs, non inflammables
Part. en cont. avec le milieu :	PA6, duroplaste, Si, époxy, RTV, BSG, gel de silicone UV
Température du fluide :	$-20\dots+50$ °C (compensation de température 0...+50 °C)
Température ambiante :	$-30\dots+70$ °C
Humidité d'air admissible :	0...95% h.r. (sans condensation de l'air)
Boîtier :	plastique, résistant aux UV, matière polyamide, renforcé de billes de verre à 30 %, avec vis de fermeture rapide (association fente/fente en croix), couleur blanc signalisation (similaire à RAL 9016), le couvercle de l'écran est transparent !
Dimensions du boîtier :	126 X 90 x 50 mm (Tyr 2)
Raccordement de câble :	presse-étoupe en plastique (M 16 x 1,5 ; avec décharge de traction, interchangeable, diamètre intérieur 10,4 mm) ou connecteur M12 selon DIN EN 61076-2-101 (en option)
Raccordement électrique :	0,2 - 1,5 mm ² , par bornes push-in
Classe de protection :	III (selon EN 60 730)
Type de protection :	IP 65 (selon EN 60 529)
Normes:	conformité CE selon la directive « CEM » 2014 / 30 / EU
En option :	écran avec éclairage , à trois lignes, programmable, découpe env. 70 x 40 mm (l x H), pour l'affichage de la pression réelle, du débit volumique ou d'une valeur d'affichage programmable individuellement.
ACCESSOIRES	voir tableau



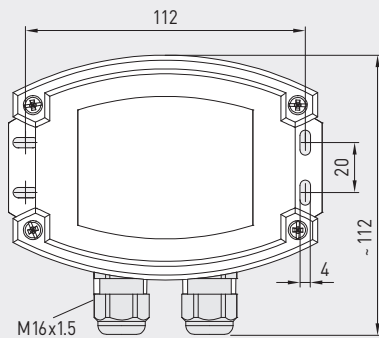
S+S REGELTECHNIK

Capteur de pression double (2 canaux de mesure),
convertisseur de mesure pour la pression différentielle et le débit volumique,
kit de raccordement inclus, étalonnable, avec raccordement Modbus

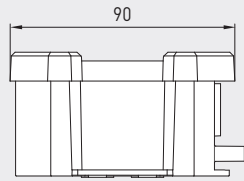
Plan coté
[mm]



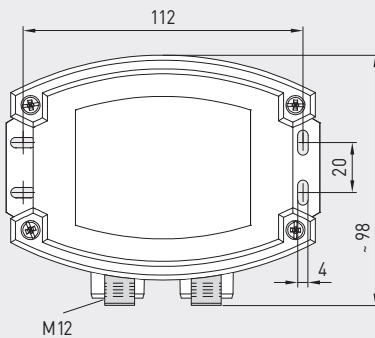
Boîtier avec
double prise de pression
(2 canaux de mesure)
et **presse-étoupe**



PREMASGARD® 724x-Modbus



Boîtier avec
double prise de pression
(2 canaux de mesure)
et **connecteur M12 (mâle)**



PREMASGARD® 724x-Modbus
avec presse-étoupe
et écran

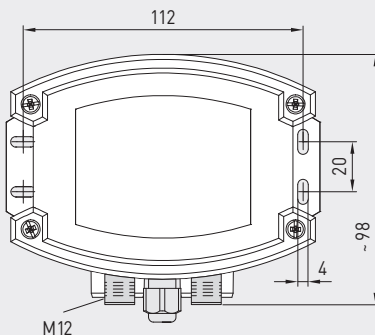
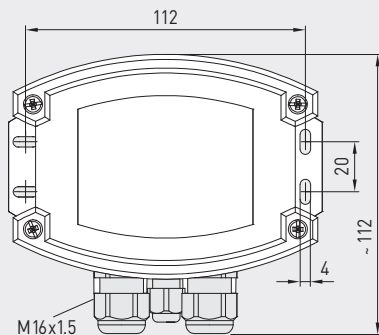


PREMASGARD® 724x-Modbus-Q
avec connecteur M12
et écran



Plan coté
[mm]

PREMASGARD® 724xT-Modbus
avec port
pour capteur externe **Pt1000**

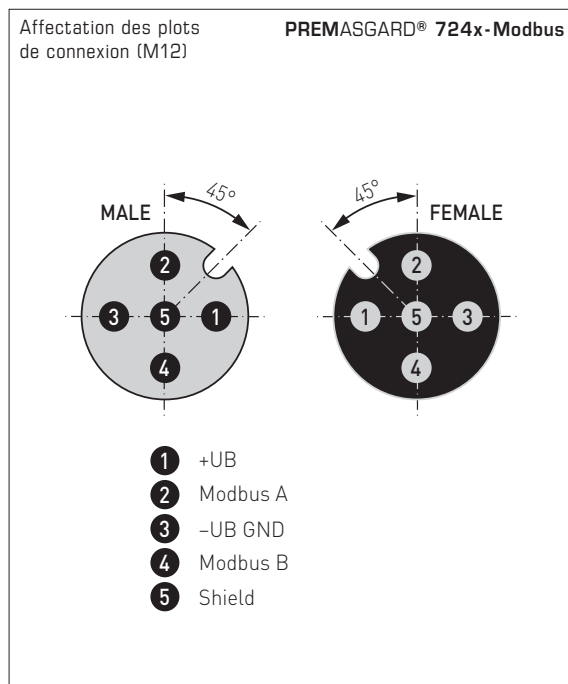
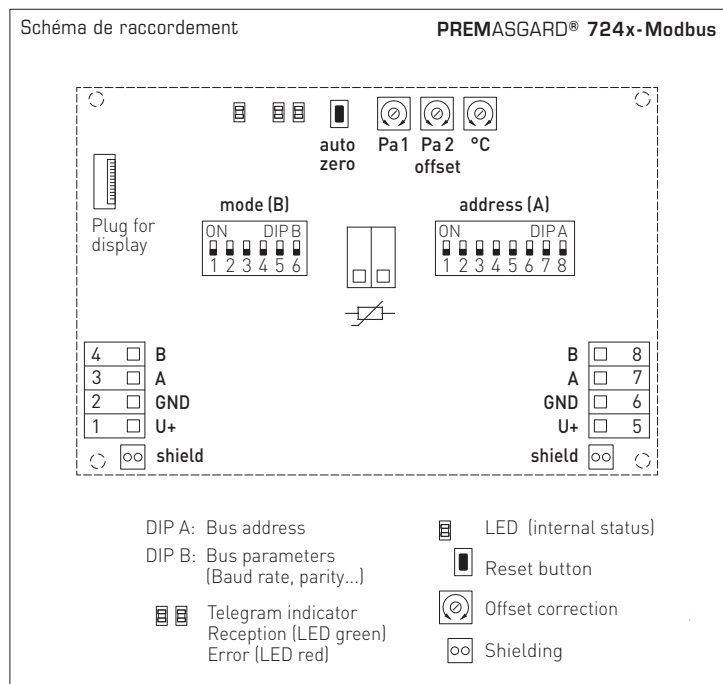


PREMASGARD® 724xT-Modbus
avec presse-étoupe
et écran



Capteur de pression double (2 canaux de mesure),
 convertisseur de mesure pour la pression différentielle et le débit volumique,
 kit de raccordement inclus, étalonnable, avec raccordement Modbus

S+S REGELTECHNIK



Affichage sur l'écran (SI ou Impérial) **PREMASGARD® 724x-Modbus**

Pression (canal 1) [Pa] [inWC] Débit volumique (m³/h) [CFM]
 Pression (canal 2) [Pa] [inWC] Température (type « T ») [°C] [°F]

La valeur d'affichage dépend du **système d'unités réglé SI** (default) ou **Impérial** (commutable via Modbus).

Les **pressions** réelles des deux canaux sont affichées en alternance. Le canal de mesure correspondant est visible en bas à gauche.

Le **débit volumique** calculé peut aussi être mesuré pour le canal 1 (via l'indice).

Sur le type d'appareil « T », il est aussi possible d'afficher la **température** réelle d'un capteur de température **Pt1000** de manière cyclique (standard) ou statique (via l'indice).

Affichage sur l'écran programmable **Modbus Tyr 2**

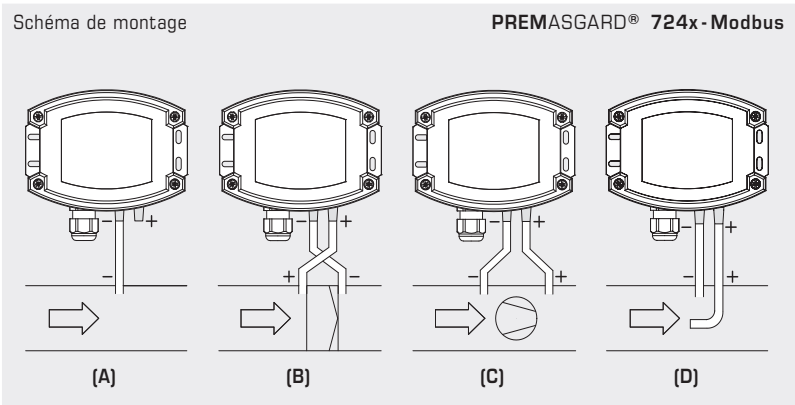


S+S REGELTECHNIK

Capteur de pression double (2 canaux de mesure), convertisseur de mesure pour la pression différentielle et le débit volumique, kit de raccordement inclus, étalonnable, avec raccordement Modbus



PREMASGARD® 724x-Modbus avec écran



MODES DE SURVEILLANCE :

Les prises de pression sur le pressostat sont désignées par P1 (+) pression plus élevée et par P2 (-) pression plus basse.

(A) dépression

P1 (+) n'est pas raccordé, ouvert côté air à l'atmosphère
P2 (-) raccord à la conduite

(B) filtre

P1 (+) raccord en amont du filtre
P2 (-) raccord en aval du filtre

(C) ventilateur

P1 (+) raccord en amont du ventilateur
P2 (-) raccord en aval du ventilateur

(D) débit volumique

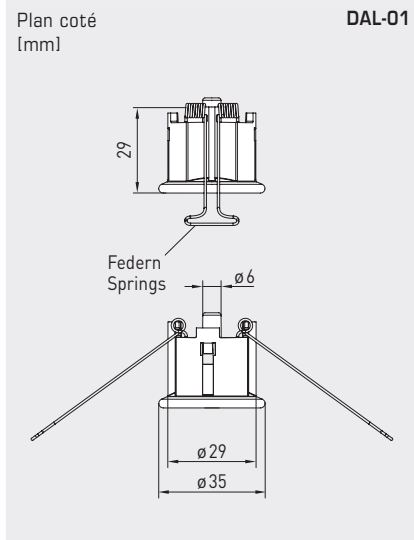
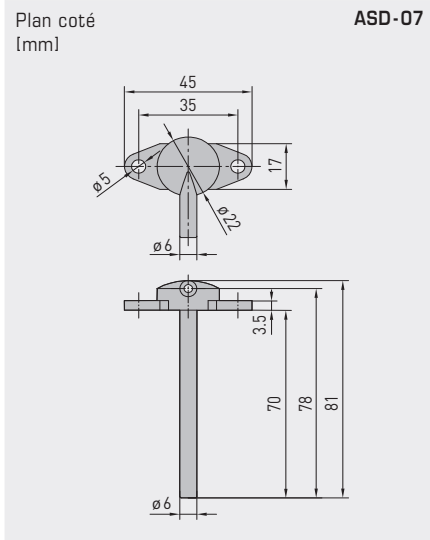
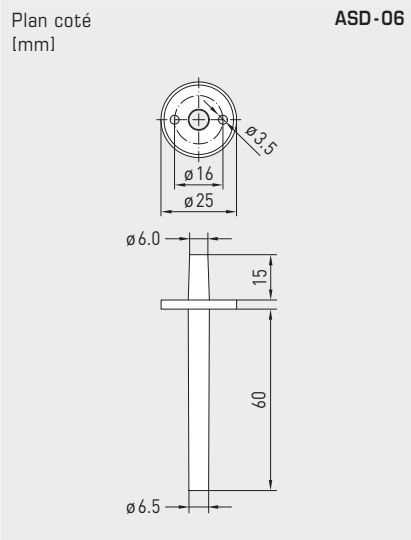
P1 (+) pression dynamique, raccordement dans le sens du flux
P2 (-) pression statique, raccordement sans composant à pression dynamique

Système d'unités commutable

Grandeurs de mesure / données	SI (par défaut)	→	Impérial
Pression différentielle	[Pa]	→	[inWC]
Volume flow rate	[m ³ /h]	→	[CFM]
Température	[°C]	→	[°F]

Plages de mesure	SI (par défaut)	→	Impérial
Type 724x	-500...+500 Pa	→	-2.0...+2.0 inWC
Type 724x	-7000...+7000 Pa	→	-28...+28 inWC
Type 724xT	-50...+150 °C	→	-58...+302 °F

Capteur de pression double (2 canaux de mesure),
 convertisseur de mesure pour la pression différentielle et le débit volumique,
 kit de raccordement inclus, étalonnable, avec raccordement Modbus



ASD-06
kit de raccordement

ASD-07
embouts de raccordement

DAL-01
sortie pression



WS-03
protection contre les intempéries et le soleil
(en option)

ACCESSOIRES

KA2-Modbus	Adaptateur de communication (USB/RS485) pour la connexion au système	1906-1200-0000-100	229,23 €
LA-Modbus	Appareil de terminaison de ligne (avec résistance de terminaison) en tant que terminaison de bus active	1906-1300-0000-100	85,49 €
ASD-06	Kit de raccordement (compris dans la livraison) composé de : 2 embouts de raccordement (embouts droit) en matière plastique ABS, Tuyau souple de 2m en PVC (mou, résistant aux UV) et 4 vis	7100-0060-3000-000	8,18 €
ASD-07	2 embouts de raccordement (à angle droit) en matière plastique ABS	7100-0060-7000-000	8,18 €
DAL-01	sortie pression pour montage sur plafond ou mural (par exemple dans les salles blanches)	7300-0060-3000-001	38,31 €
WS-03	protection contre les intempéries et le soleil , 200 x 180 x 150 mm, en acier inox V2A (1.4301)	7100-0040-6000-000	47,92 €

Pour d'autres informations, voir le chapitre Accessoires !

