

**Druck- und Differenzdruckmessumformer/-schalter ($\pm 1,5\%$),
incl. Anschluss-Set, mit Mehrbereichumschaltung
und einstellbarem, schaltendem und aktivem Ausgang**

Qualitätsprodukt für HKL-Bereich, Genauigkeit $\pm 1,5\%$

Die elektronischen Drucksensoren und -schalter **PREMASREG® 1141** sind mit acht umschaltbaren Messbereichen, einem schaltenden Ausgang, einem stetigen Ausgang und mit einem Display zur Einstellung des Schaltpunktes und zur IST-Druckanzeige ausgestattet (acht Geräte in einem, plus Druckdifferenzschalter / Differenzdruckwächter, stetiger Druckfühler im selben Gerät). Der Drucksensor dient zur Messung von Über-, Unter- oder Differenzdrücken in sauberer Luft, mit Grenzwertschaltung. Das piezoresistive Messelement garantiert eine hohe Zuverlässigkeit und Genauigkeit. Der Einsatz der Druckfühler erfolgt in der Reinraum-, Medizin- und Filtertechnik, in Lüftungs- und Klimakanälen, in Spritzkabinen, in Großküchen, zur Filterüberwachung und Füllstandsmessung oder zur Ansteuerung von Frequenzumrichtern. Das Messmedium des Druckmessumformer ist Luft (nicht kondensierend) oder gasförmige, nicht aggressive, nicht brennbare Medien. Der Druckfühler verfügt über einen manuellen Nullpunktaster und über ein Offsetpoti zur Korrektur des Endwertes und des Schaltpunktes. Ein Feinabgleich durch den Anwender ist jederzeit möglich. Die Lieferung erfolgt incl. Anschlussset **ASD-06** (2 m Anschlussschlauch, zwei Druckanschlussnippeln, Schrauben).

PREMASREG® 1141
Anschlüsse



TECHNISCHE DATEN

Spannungsversorgung:	24 V AC / DC ($\pm 20\%$)
Lastwiderstand:	$R_L > 5\text{k}\Omega$
Leistungsaufnahme:	$< 1\text{ VA} / 24\text{ V DC}$, $< 2,2\text{ VA} / 24\text{ V AC}$
Messbereiche:	Mehrbereichumschaltung mit 8 umschaltbaren Messbereichen (siehe Tabelle)
Ausgangssignal:	0 -10 V 1 Wechsler Wechsler (24 V), 1 A ohmsche Last
elektrischer Anschluss:	3-Leiteranschluss (U)
Medientemperatur:	0...+50 °C
Druckanschluss:	4 / 6 x 11 mm (Schläuche $\varnothing = 4 / 6\text{ mm}$), Druckanschluss-Stutzen aus Metall
Druckart:	Differenzdruck
Medium:	saubere Luft und nicht aggressive, nicht brennbare Gase
Genauigkeit:	$\pm 1,5\%$ EW bei +20 °C
Summe von Linierität und Hysterese:	$< \pm 1\%$ EW
Temp. Driftwerte:	$\pm 0,1\%$ / °C
Nullpunkt-Offset:	$< \pm 0,7\%$ EW
Über- / Unterdruck:	max. $\pm 200\text{ hPa}$
Signalfilterung:	umschaltbar 1 s / 10 s
Schrittweite Set delta p:	1 % vom Druckbereich (100 Pa => 1 Pa; 5000 Pa => 50 Pa)
Schalthyserese:	$\pm 1\%$ vom Druckbereich (100 Pa => $\pm 1\text{ Pa}$; 5000 Pa => $\pm 50\text{ Pa}$)
Gehäuse:	Kunststoff, Werkstoff Polyamid, 30 % glaskugelverstärkt, Farbe Verkehrsweiß (ähnlich RAL 9016)
Abmaße:	108 x 72,5 x 70 mm (Thor 2)
elektrischer Anschluss:	0,14 -1,5 mm ² , über abziehbare Steckschraubklemme
Kabelverschraubung:	M 16 x 1,5; mit Zugentlastung
Luftfeuchte:	$< 95\%$ r.H., nicht kondensierende Luft
Schutzklasse:	III (nach EN 60730)
Schutzart:	IP65 (nach EN 60529)
Normen:	CE-Konformität nach EMV-Richtlinie 2014 / 30 / EU, nach EN 61326-1, nach EN 61326-2-3
Ausstattung:	Display mit Beleuchtung , zweizeilig, Ausschnitt ca. 36 x 15 mm (B x H). zur Anzeige des IST-Druckes und /oder des SOLL-Druckes bzw. Unter- und Überschreitung des Messbereiches

ZUBEHÖR

ASD-06	Anschluss-Set (Nippel gerade) – (im Lieferumfang enthalten)
ASD-07	Anschlussnippel (im 90°-Winkel)
DAL-02	Druckauslass für Decken- oder Wandeinbau (z.B. in Reinräumen)
WS-04	Wetter- und Sonnenschutz, 130 x 180 x 135 mm, aus Edelstahl

WS-04
Wetter- und Sonnenschutz
(optional)





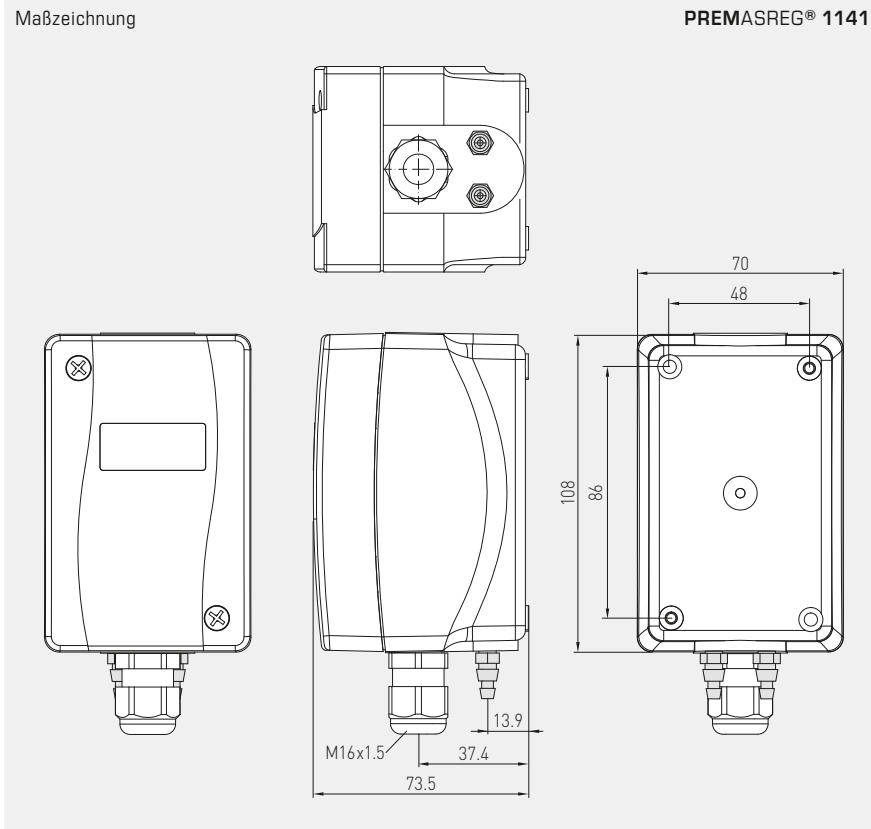
Druck- und Differenzdruckmessumformer/-schalter ($\pm 1,5\%$),
incl. Anschluss-Set, mit Mehrbereichumschaltung
und einstellbarem, schaltendem und aktivem Ausgang



Maßzeichnung

PREMASREG® 1141

PREMASREG® 1141
mit Display



Maßzeichnung

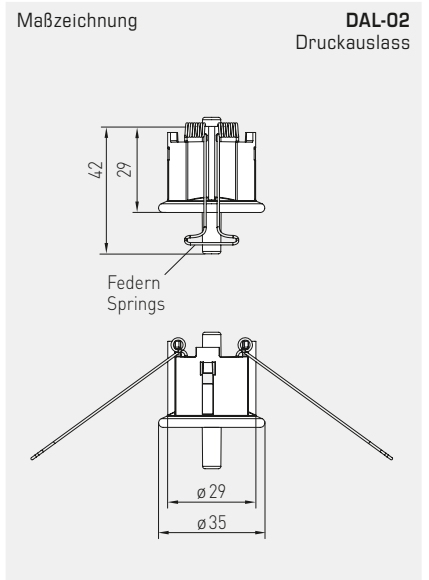
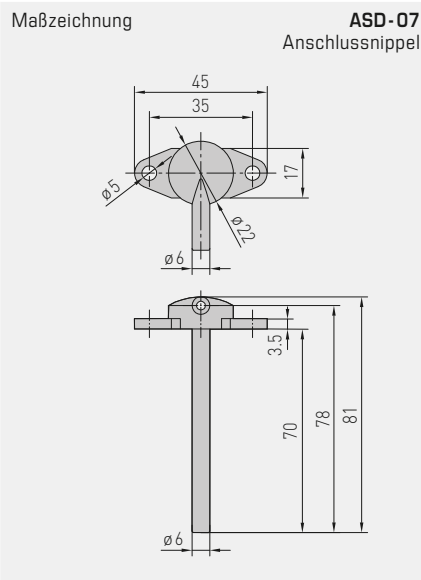
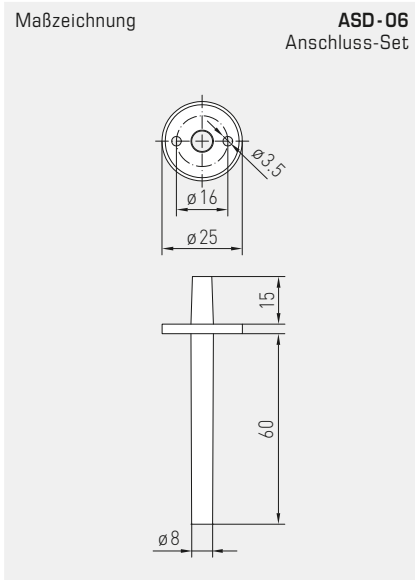
ASD-06
Anschluss-Set

Maßzeichnung

ASD-07
Anschlussnippel

Maßzeichnung

DAL-02
Druckauslass



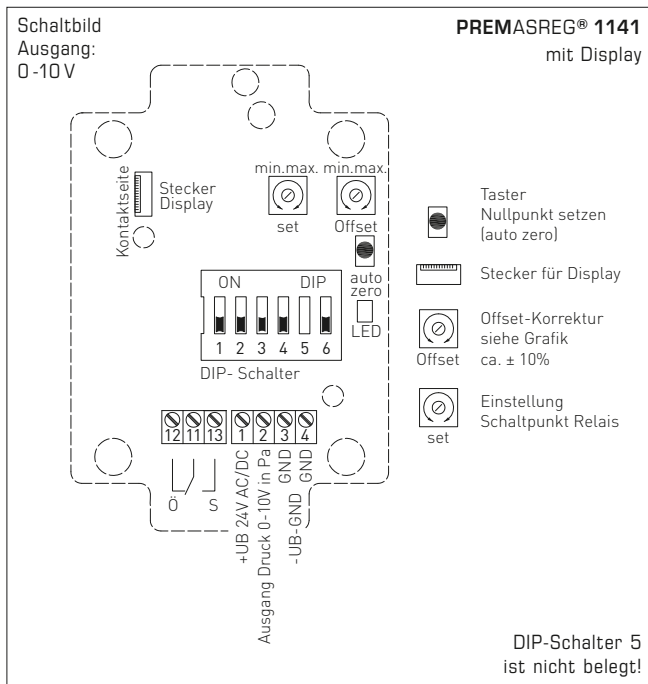
ASD-06
Anschluss-Set

ASD-07
Anschlussnippel

DAL-02
Druckauslass



Druck- und Differenzdruckmessumformer/-schalter ($\pm 1,5\%$),
incl. Anschluss-Set, mit Mehrbereichumschaltung
und einstellbarem, schaltendem und aktivem Ausgang



Druckbereich
(einstellbar, max. Messbereich ist vom Gerätetyp abhängig)

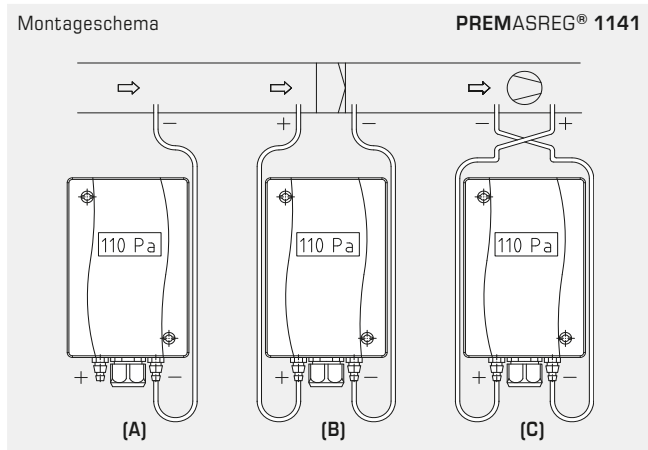
0...1000 Pa	0...5000 Pa	-1000...+1000 Pa	-5000...+5000 Pa	DIP 1	DIP 2
0...100 Pa	0...1000 Pa	-100...+100 Pa	-1000...+1000 Pa	OFF	OFF
0...300 Pa	0...2000 Pa	-300...+300 Pa	-2000...+2000 Pa	ON	OFF
0...500 Pa	0...3000 Pa	-500...+500 Pa	-3000...+3000 Pa	OFF	ON
0...1000 Pa	0...5000 Pa	-1000...+1000 Pa	-5000...+5000 Pa	ON	ON



Mode Messbereich (Mode einstellbar)	DIP 3
unidirektional (0...+MR)	OFF
bidirektional (-MR...+MR)	ON

Ausgangs-Dämpfung (Stärke bzw. Länge einstellbar)	DIP 4
groß (10 s)	OFF
klein (1 s)	ON

Nullabgleich (Funktion einstellbar)	DIP 6
Taster (auto zero)	OFF
Potentiometer (Offset)	ON



ÜBERWACHUNGSARTEN:

- (A) **Unterdruck:**
P1 (+) wird nicht angeschlossen, ist luftseitig offen gegen Atmosphäre
P2 (-) Anschluss im Kanal
 - (B) **Filter:**
P1 (+) Anschluss vor dem Filter
P2 (-) Anschluss nach dem Filter
 - (C) **Ventilator:**
P1 (+) Anschluss nach dem Ventilator
P2 (-) Anschluss vor dem Ventilator
- Die Druckanschlüsse sind am Druckschalter mit P1 (+) höherer Druck und P2 (-) niedrigerer Druck gekennzeichnet.

Umrechnungstabelle für Druckwerte:

Einheit =	bar	mbar	Pa	kPa	mWs
1 Pa	0,00001 bar	0,01 mbar	1 Pa	0,001 kPa	0,000101971 mWs
1 kPa	0,01 bar	10 mbar	1000 Pa	1 kPa	0,101971 mWs
1 bar	1 bar	1000 mbar	100000 Pa	100 kPa	10,1971 mWs
1 mbar	0,001 bar	1 mbar	100 Pa	0,1 kPa	0,0101971 mWs
1 mWs	0,0980665 bar	98,0665 mbar	9806,65 Pa	9,80665 kPa	1 mWs



Druck- und Differenzdruckmessumformer/-schalter ($\pm 1,5\%$),
incl. Anschluss-Set, mit Mehrbereichumschaltung
und einstellbarem, schaltendem und aktivem Ausgang

PREMASREG® 1141
mit Display



PREMASREG® 1141 – Druck- und Differenzdruckmessumformer/-schalter ($\pm 1,5\%$), Premium

Druckbereich (Bereiche einstellbar)	Typ / WG01	Ausgang	Display	Art.-Nr.	Preis
max. - 1000...+ 1000 Pa					
0... 100 Pa / - 100... + 100 Pa	PREMASREG 1141 DISPLAY	0-10 V 1x Wechsler	■	1302-1141-2011-200	182,53 €
0... 300 Pa / - 300... + 300 Pa					
0... 500 Pa / - 500... + 500 Pa					
0... 1000 Pa / - 1000... + 1000 Pa					
max. - 5000...+ 5000 Pa					
0... 1000 Pa / - 1000... + 1000 Pa	PREMASREG 1141 DISPLAY	0-10 V 1x Wechsler	■	1302-1141-2051-200	182,53 €
0... 2000 Pa / - 2000... + 2000 Pa					
0... 3000 Pa / - 3000... + 3000 Pa					
0... 5000 Pa / - 5000... + 5000 Pa					
Mehrbereichs- umschaltung:	Über DIP-Schalter können je nach Gerätetyp insgesamt acht Druckbereiche eingestellt werden. (Auslieferungszustand: max. Messbereich)				
Aufpreis:	weitere Sondermessbereiche bis max. 5000 Pa (bei Bestellung bitte angeben)				42,02 €
Zubehör					
ASD-06	Anschluss-Set (im Lieferumfang enthalten) bestehend aus 2 Anschlussnippel (gerade) aus ABS, 2 m Schlauch aus PVC weich und 4 Blechschrauben			7100-0060-3000-000	6,45 €
ASD-07	2 Anschlussnippel (im 90°-Winkel) aus Kunststoff ABS			7100-0060-7000-000	6,45 €
DAL-02	Druckauslass für Decken- oder Wandeinbau (z.B. in Reinräumen)			7300-0060-3000-100	30,18 €
WS-04	Wetter- und Sonnenschutz , 130 x 180 x 135 mm, aus Edelstahl			7100-0040-7000-000	31,62 €
weitere Informationen siehe Kapitel Zubehör!					