

Capteur de débit d'air / Contrôleur de débit d'air pendulaires, électroniques, boîtier en saillie avec sonde externe en gaine y compris bride de montage, avec sortie active / en tout ou rien

Capteur de débit d'air pendulaire électronique RHEASGARD® PLGF avec sortie active, boîtier en plastique résistant aux chocs avec vis de fermeture rapide, avec presse-étoupe, avec/sans écran, avec sonde externe en gaine y compris bride de montage, pour mesurer la vitesse d'écoulement (0,1...20 m/s). Le convertisseur de mesure convertit le signal de mesure en un signal normalisé de 0-10 V.

Capteurs/Contrôleurs de débit d'air pendulaires électroniques RHEASGARD® PLGF (sans écran) et PLGFV (avec écran) avec sortie active et en tout ou rien, boîtier en plastique résistant aux chocs avec vis de fermeture rapide, avec presse-étoupe, avec sonde externe en gaine y compris bride de montage, pour mesurer la vitesse d'écoulement (0,1...20 m/s). Sur l'appareil PLGFV, il est possible de consulter le débit volumique calculé plutôt que le débit (configurable à l'écran). Le convertisseur de mesure détecte automatiquement le type de sortie requis et convertit les grandeurs de mesure en un signal normalisé de 0-10 V ou de 4...20 mA (Automatic Output Switching).

Contrôleur de débit d'air pendulaire électronique RHEASREG® PLSW avec sortie en tout ou rien, boîtier en plastique résistant aux chocs avec vis de fermeture rapide, avec presse-étoupe, avec/sans écran, avec sonde externe en gaine y compris bride de montage, pour mesurer la vitesse d'écoulement (0,1...20 m/s).

Les capteurs de débit sont conçus pour la surveillance ou la commande de débits d'air dans des gaines, sur des ventilateurs, des trappes de réglage, pour la surveillance en fonction du débit d'air d'humidificateurs et de batteries de chauffe électriques selon DIN 57100 partie 420 ou pour une utilisation en combinaison avec des systèmes à commande numérique directe.

## CARACTÉRISTIQUES TECHNIQUES

Tension d'alimentation :	24 V CA/CC (± 10 %)	
Consommation de courant :	env. 3 VA (PLGF, PLSW-W24) env. 4 VA (PLGF, PLGFV)	
Points de données :	vitesse d'écoulement [m/s], débit volumique [m³/h]	
Sorties :	PLGF	1x 0-10 V (variante U)
	PLGF(V)	1x 0-10 V / 4...20 mA (via Automatic Output Switching – l'appareil reconnaît le type de sortie requis et commute automatiquement sur la sortie U ou I) ; contact inverseur 24 V (max. 5 A, cos φ = 1,0)
	PLSW-W24	contact inverseur 24 V (max. 5 A, cos φ = 1,0)

## DÉBIT D'AIR

Capteur :	calorimétrique, compensation de température, protection contre la rupture du capteur, avec calibrage manuel du point zéro (via le bouton)
Plage de mesure :	0,1...20 m/s
Précision :	0,5 m/s + 3 % MW
Stabilité à long terme :	± 0,5 % Vf par an
Reproductibilité :	± 1,0 % Vf
Point de commutation :	1...20 m/s, valeur seuil réglable par potentiomètre
Hystérésis de commutation :	2,0 % Vf
Temps de démarrage :	< 2 min
Temps de réponse :	< 5 s
Pontage au démarrage :	0 / 60 s (PLGF/PLSW sans écran), activable par commutateur DIP 0...120 s (PLGF/PLSW avec écran, PLGF/PLGFV), réglable par potentiomètre
Boîtier :	plastique, résistant aux UV, matière polyamide, renforcé de billes de verre à 30 %, avec vis de fermeture rapide (association fente/fente en croix), coloris blanc signalisation (similaire à RAL 9016), le couvercle de l'écran est transparent !
Dimensions du boîtier :	126 x 90 x 50 mm (Tyr 2)
Raccordement de câble :	presse-étoupe en plastique (M 16 x 1,5 ; avec décharge de traction, remplaçable, diamètre intérieur max. 10,4 mm)
Raccordement électrique :	0,2 - 1,5 mm², par borne push-in
Sonde/Capteur :	matière polyamide (PA6), couleur blanc (support de capteur bleu), protection anti-torsion, Ø 12 mm, EL = env. 20 - 155 mm, v <sub>max</sub> = 30 m/s (air)
Câble de capteur :	PVC LiYY, 5 fils, KL = env. 2,4 m
Raccordement process :	avec bride de montage y compris le joint (compris dans la livraison)
Montage :	boîtier en saillie avec sonde externe en gaine – Respecter le sens de l'écoulement !
Température ambiante :	stockage -20...+50 °C ; service 0...+50 °C
Température du milieu :	0...+70 °C
Humidité de l'air admissible :	< 98 % h.r., air non pollué sans condensation
Classe de protection :	III (selon EN 60730) pour UB = 24 V
Type de protection :	boîtier IP 65 (selon EN 60529) ; capteurs IP 20
Normes :	conformité CE selon directive CEM 2014 / 30 / EU
En option :	écran avec éclairage, affichage sur trois lignes, découpe env. 70 x 40 mm (l x H), pour l'affichage de la vitesse d'écoulement et du débit volumique



**NEW**

S+S REGELTECHNIK

RHEASGARD® PLGFxx  
RHEASREG® PLSWxx

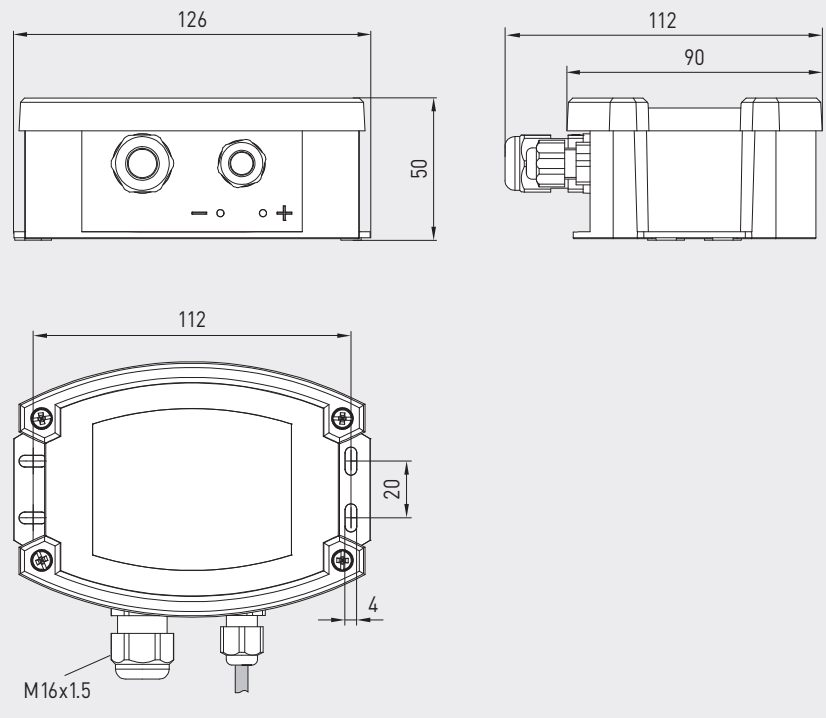
Capteur de débit d'air / Contrôleur de débit d'air pendulaires, électroniques, boîtier en saillie avec sonde externe en gaine y compris bride de montage, avec sortie active / en tout ou rien



Plan côté  
(mm)

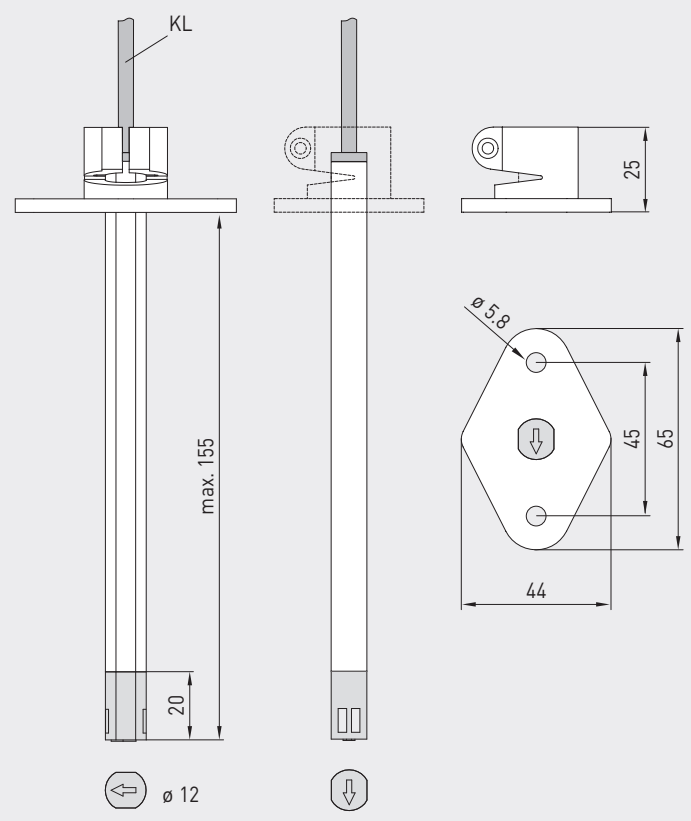
PLGF  
PLSW  
Boîtier

PLGF  
PLSW  
Boîtier avec sonde externe



Plan côté  
(mm)

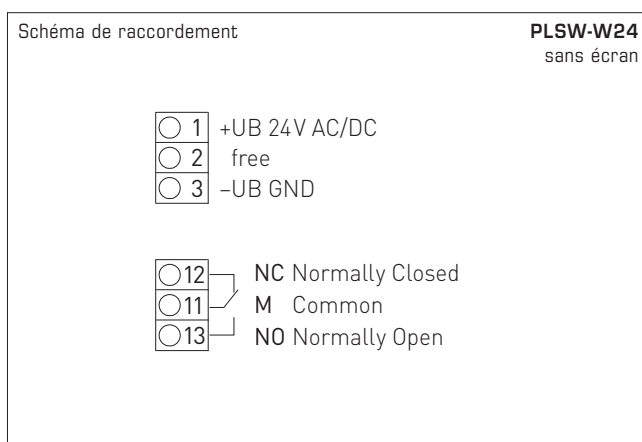
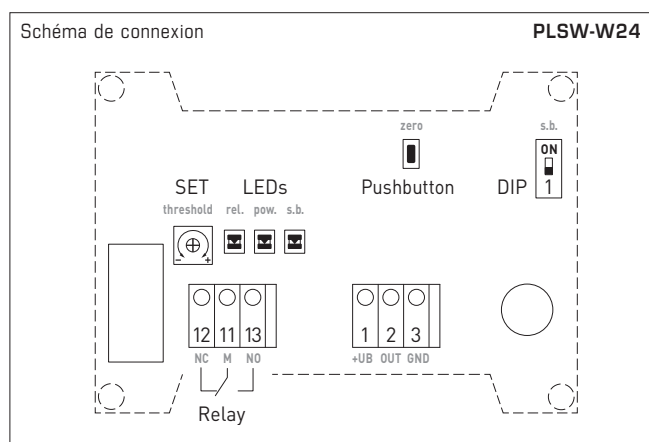
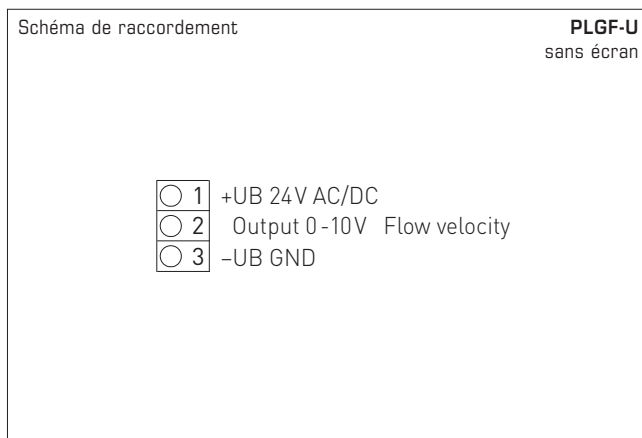
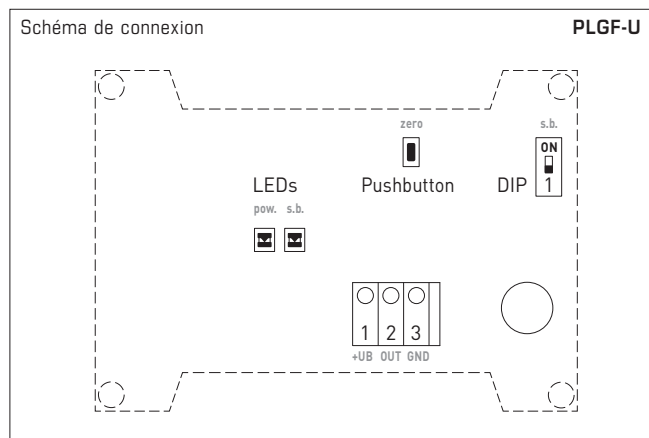
PLGF  
PLSW  
Sonde



Automatic detection and switching to standard signal 0...10V or 4...20mA

**AOS-PATENTED**  
AUTOMATIC OUTPUT SWITCHING

Capteur de débit d'air / Contrôleur de débit d'air pendulaires, électroniques, boîtier en saillie avec sonde externe en gaine y compris bride de montage, avec sortie active / en tout ou rien



**PLSW-W24**  
avec inverseur,  
UB = 24 V

**PLGF-U**  
avec sortie 0 - 10 V,  
UB = 24 V



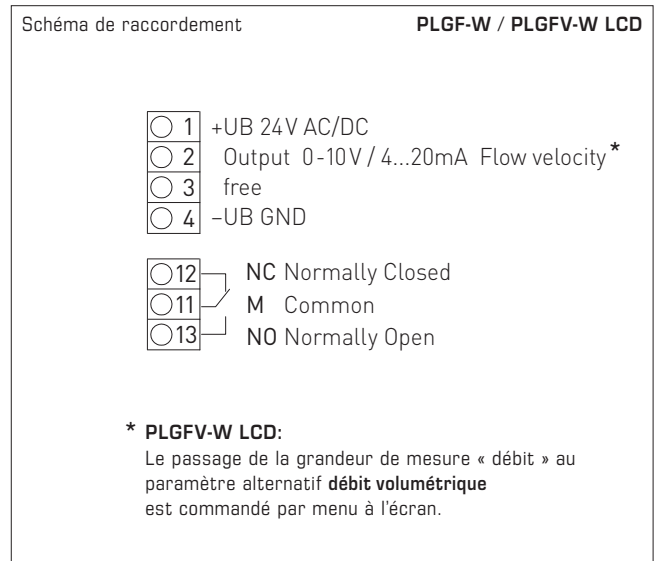
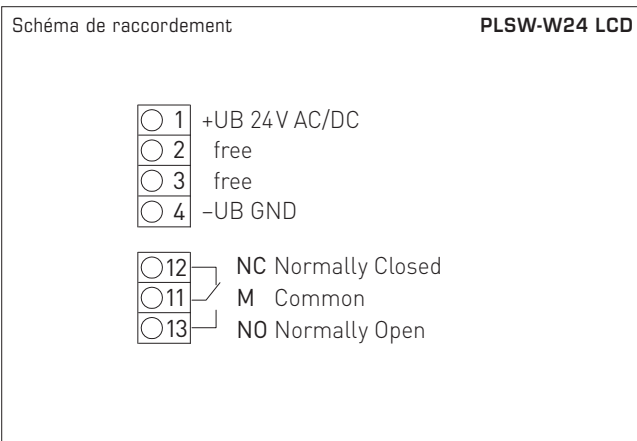
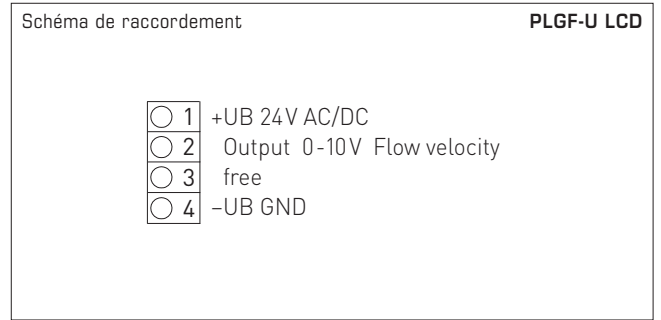
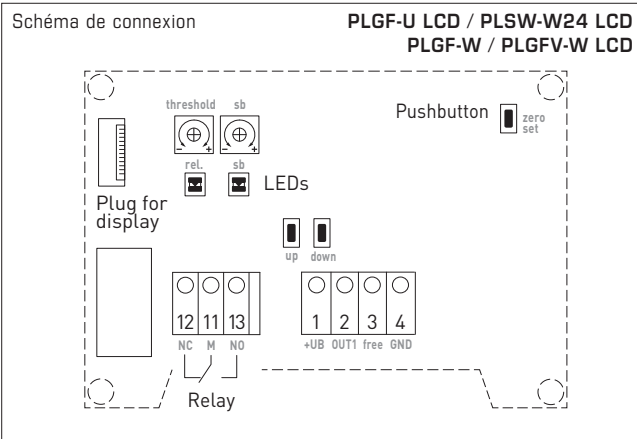


**NEW**

S+S REGELTECHNIK

RHEASGARD® **PLGFxx**  
RHEASREG® **PLSWxx**

Capteur de débit d'air / Contrôleur de débit d'air pendulaires, électroniques,  
boîtier en saillie avec sonde externe en gaine y compris bride de montage,  
avec sortie active / en tout ou rien



RHEASGARD® <b>PLGF</b>	Capteur de débit d'air pendulaire, électronique, avec sortie active
RHEASGARD® <b>PLGF(V)-W</b>	Capteur de débit d'air pendulaire, électronique, avec sortie active et en tout ou rien
RHEASREG® <b>PLSW-W24</b>	Contrôleur de débit d'air pendulaire, électronique, avec sortie en tout ou rien

Type / WG01	alimentation en tension	sortie active	sortie tout ou rien	autres paramètres	écran	référence	prix
<b>PLGF</b>		<b>Variante U</b>					
PLGF-U	24V AC/DC	1x 0-10V	-	-		1701-6111-0101-000	253,07 €
PLGF-U LCD	24V AC/DC	1x 0-10V	-	-	■	1701-6111-1101-000	318,30 €
En option :	Raccordement par câble avec <b>connecteur M12</b> selon DIN EN 61076-2-101						sur demande
<b>PLGF(V)-W</b>		<b>AOS</b>					
PLGF-W	24V AC/DC	1x 0-10V / 4...20mA	1 inverseur	-		1701-6118-0100-001	320,56 €
PLGFV-W LCD	24V AC/DC	1x 0-10V / 4...20mA	1 inverseur	<b>V</b>	■	1701-6118-1300-001	394,79 €
<b>PLSW-W24</b>							
PLSW-W24	24V AC/DC	-	1 inverseur	-		1701-6113-0101-001	221,58 €
PLSW-W24 LCD	24V AC/DC	-	1 inverseur	-	■	1701-6113-1101-001	275,57 €

Remarque : **Contact inverseur** avec réinitialisation automatique  
(le relais s'ouvre automatiquement lorsque la valeur seuil n'est de nouveau pas atteinte)

**AOS (Automatic Output Switching)** = interface analogique brevetée (N° brevet DE 10 2015 015 941 B4),  
L'appareil reconnaît automatiquement le type de sortie requis 0-10 V ou 4...20 mA

**V = débit volumique** (0...200 000 m³/h) – paramètre alternatif, configurable via l'écran !