

**Mittelwerttemperaturmessumformer,
inkl. Montageflansch, kalibrierfähig, mit Y-Adapter,
mit Modbus-Anschluss (nicht galvanisch getrennt)**

Kalibrierfähiger Mittelwerttemperaturmessumformer **THERMASGARD® MWTM-Modbus-SD**, mit Modbus-Anschluss (Y-Adapter), im schlagfesten Kunststoffgehäuse mit Schnellverschlusschrauben, mit biegsamer Fühlerrute (3,0 m / 6,0 m, vollaktiv) im Schutzrohr aus verstärktem Thermoplastschlauch und Knickschutzfeder, inkl. Montageflansch, wahlweise mit /ohne Display, misst Temperatur (-50...+150 °C).

Der Rutenfühler dient zur Erfassung der mittleren Temperatur (Mittelwert) in gasförmigen Medien. Der Einsatz erfolgt in Lüftungs- und Klimakanälen über den gesamten Querschnitt oder auf einer definierten Länge (mäanderförmig verlegt erfasst er gleichmäßig die anliegende Temperatur). Zur fachgerechten Montage der Rute sind Montageklammern **MK-05-M** (Zubehör) erhältlich.

Modbusfühler SD mit RS485-Modbus-Schnittstelle (nicht galvanisch getrennt), zuschaltbarem Busabschlusswiderstand, DIP-Schalter zur Einstellung im stromlosen Zustand, interne LEDs zur Telegrammstatusanzeige, (beleuchtet, individuell programmierbar). Mittels **Eigendiagnostik** werden Fühlerbruch oder Fühlerkurzschluss als Fehler erkannt. Der Fühler ist werkseitig kalibriert, eine umgebungsbedingte Feinjustierung durch den Fachmann ist möglich.

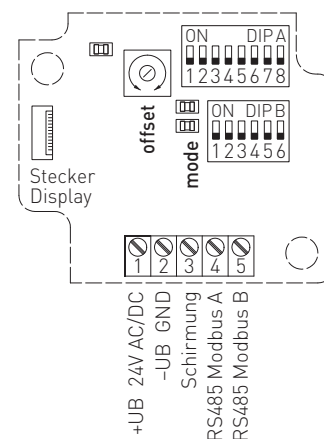


TECHNISCHE DATEN

Spannungsversorgung:	24 V AC (±20%) und 15...36 V DC (±10%)
Leistungsaufnahme:	< 1,0 W / 24 V DC; < 2,2 VA / 24 V AC
Sensor:	Pt1000, DIN EN 60751, Klasse B
Messbereich:	-50...+150 °C; T _{min} -50 °C, T _{max} +80 °C
Abweichung Temperatur:	typisch ±0,2 K bei +25 °C
Nullpunkt-Offset:	±10 °C
Medium:	saubere Luft und nicht aggressive, nicht brennbare Gase
Fehlererkennung:	Fühlerbruch, Fühlerkurzschluss
Kommunikation:	RS485-Schnittstelle, nicht galvanisch getrennt , Busabschluss über DIP-Schalter aktivierbar.
Busprotokoll:	Modbus (RTU-Mode), Adressbereich 0... 247 einstellbar
Baudrate:	9600, 19200, 38400 Baud
Signalfilterung:	0,3 s / 1 s / 10 s
Fühler:	auf der gesamten Länge aktiv (mittelwertbildend)
Rutenwerkstoff:	Schutzrohr aus verstärktem Thermoplastschlauch, mit Knickschutzfeder und Hülse aus Edelstahl V4A (1.4571)
Rutenabmessungen:	Ø = 5,0 mm, Nennlänge (NL) = 3,0 m / 6,0 m (Nennlänge optional bis max. 20 m)
Rutenverlegung:	Zulässige Werte beachten! Biegeradius: > 35 mm Schwingsbelastung: ≤ 0,5 g Zugbelastung: < 100 N
Gehäuse:	Kunststoff, UV-beständig, Werkstoff Polyamid, 30% glaskugelverstärkt, mit Schnellverschlusschrauben (Schlitz / Kreuzschlitz-Kombination), Farbe Verkehrsweiß (ähnlich RAL 9016), Deckel für Display ist transparent!
Abmessung Gehäuse:	72 x 64 x 37,8 mm (Tyr 1 ohne Display) 72 x 64 x 43,3 mm (Tyr 1 mit Display)
Kabelanschluss:	Kabelverschraubung aus Kunststoff 2x M12 x 1,5 (Y-Adapter); mit Zugentlastung, auswechselbar, max. Innendurchmesser 6 mm
elektrischer Anschluss:	0,14 - 1,5 mm ² , über Schraubklemmen
Prozessanschluss:	über Montageflansch aus Kunststoff MF-06-K (im Lieferumfang enthalten, optional Stahl verzinkt) und Montageklammern MK-05-M (im Lieferumfang enthalten)
Umgebungstemperatur:	Messumformer -30...+70 °C
zulässige Luftfeuchte:	<95% RH, nicht kondensierende Luft
Schutzklasse:	III (nach EN 60730)
Schutzart:	IP65 (nach EN 60529) Gehäuse geprüft, TÜV SÜD, Bericht Nr. 713139052 (Tyr 1)
Normen:	CE-Konformität, elektromagnetische Verträglichkeit nach EMV-Richtlinie 2014/30/EU, EN 61326
Optional:	Display mit Beleuchtung , zweizeilig, programmierbar, Ausschnitt ca. 36 x 15 mm (B x H), zur Anzeige der Ist-Temperatur, Fehlermeldung oder eines individuell programmierbaren Anzeigewertes
ZUBEHÖR	siehe Tabelle

Schaltbild

**THERMASGARD
xx-Modbus-SD**



DIP A: Busadresse
DIP B: Busparameter (Baudrate, Parity ...)
Telegramm-Anzeige, Empfang (LED grün) Fehler (LED rot)

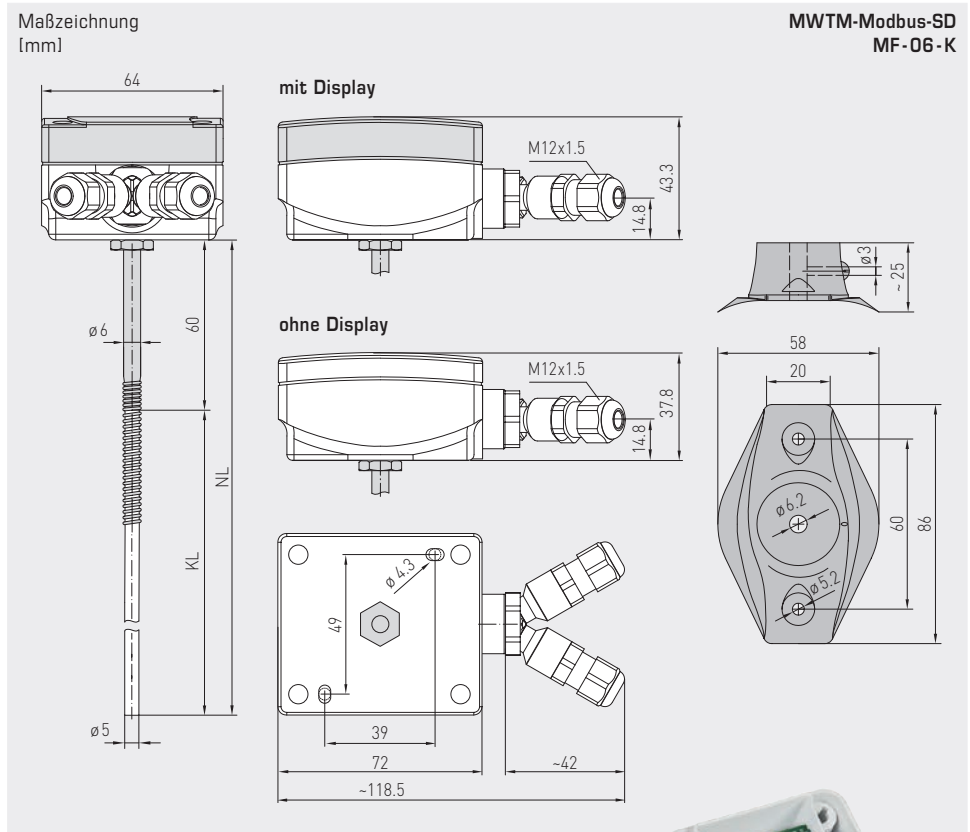
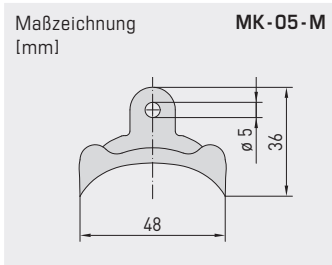
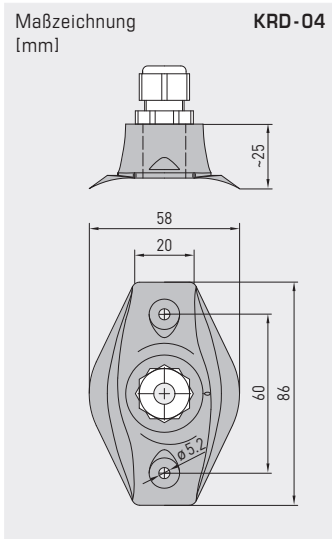
LED (interner Status)

Offset-Korrektur Temperatur: ±10 °C

Stecker für Display Kontaktseite: rechts



Mittelwerttemperaturmessumformer,
inkl. Montageflansch, kalibrierfähig, mit Y-Adapter,
mit Modbus-Anschluss (nicht galvanisch getrennt)



MK-05-M
Montageklammern
aus Stahl verzinkt



KRD-04
Kapillarrohrdurchführung
aus Kunststoff



MF-06-K
Montageflansch
aus Kunststoff



THERMASGARD® MWTM - Modbus-SD Mittelwerttemperaturmessumformer mit Modbus-Anschluss (nicht galvanisch getrennt)

Typ / WG01B	Ausgang	Rutenlänge (NL)	Display	Art.-Nr.	Preis
MWTM-Modbus-SD					
MWTM-Modbus-SD 3,0m	Modbus	3,0 m		1101-3286-0230-000	254,38 €
MWTM-Modbus-SD 3,0m LCD	Modbus	3,0 m	■	1101-3286-2230-000	305,69 €
MWTM-Modbus-SD 6,0m	Modbus	6,0 m		1101-3286-0260-000	315,00 €
MWTM-Modbus-SD 6,0m LCD	Modbus	6,0 m	■	1101-3286-2260-000	366,97 €
Aufpreis:	pro lfd. Meter Fühlerleitung (ab 6 m bis max. 20 m)			auf Anfrage	

ZUBEHÖR

KA2-Modbus	Kommunikationsadapter (USB/RS485) zur Systemanbindung	1906-1200-0000-100	220,41 €
LA-Modbus	Leistungsabschlussgerät (mit Abschlusswiderstand) als aktiver Busabschluss	1906-1300-0000-100	82,20 €
MF-06-K	Montageflansch aus Kunststoff (im Lieferumfang enthalten)	7100-0030-1000-000	6,30 €
MF-06-M	Montageflansch aus Metall (Stahl verzinkt), Ø 35 mm	7100-0030-5000-000	12,95 €
KRD-04	Kapillarrohrdurchführung aus Kunststoff	7100-0030-7000-000	9,18 €
MK-05-M	Montageklammern aus Stahl verzinkt (6 Stück)	7100-0034-0000-000	10,18 €

weitere Informationen siehe Kapitel Zubehör!