

**Capteur de fuite/détecteur d'eau,  
avec sortie en tout ou rien**

Le capteur de fuite/détecteur d'eau **HYGRASREG® LS**, avec fonction de localisation de la fuite, sert à détecter les fuites d'eau et de liquides conducteurs. Conçu pour la détection précoce des fuites d'eau, il est destiné à protéger de l'humidité les installations intérieures électriques et électroniques sensibles. Le détecteur d'eau se compose d'un dispositif de surveillance électronique avec affichage d'état à LED et d'une électrode correspondante qui peut être rallongée par l'utilisateur.

LS-2



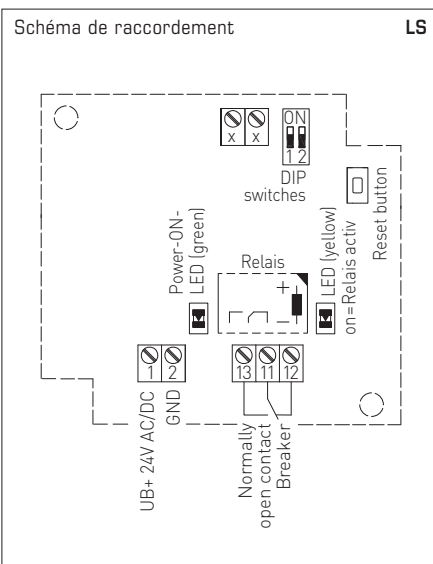
**CARACTÉRISTIQUES TECHNIQUES**

Tension d'alimentation :	24 V ca (± 20 %) et 15...36 V cc
Puissance absorbée :	< 1,0VA / 24 V cc; < 2,2VA / 24 V ca
Plage de fonctionnement module électronique :	10...95 % h.r.; 0...+50 °C
Plage de surveillance :	liquides conductibles entre les sondes
Seuil de commutation :	valeur de conductance entre les électrodes > valeur seuil
Sortie :	inverseur libre de potentiel I (24 V), charge ohmique 1A
Boîtier :	plastique, résistant aux UV, matière polyamide, renforcé à 30 % de billes de verre, avec vis de fermeture rapide (association fente / fente en croix), couleur blanc signalisation (similaire à RAL 9016). Le couvercle est transparent !
Dimensions du boîtier :	72 x 64 x 43,3mm (Tyr 1)
Raccordement de câble :	<b>Presse-étoupe en plastique</b> (M 16 x 1,5; avec décharge de traction, remplaçable, diamètre intérieur 10,4 mm) <b>ou connecteur M12</b> selon DIN EN 61076-2-101 (en option et sur demande)
Raccordement électrique :	0,14 - 1,5 mm², par bornes à vis
Raccordement processus :	deux capteurs externes, pose en fonction de la tâche de mesure (pour <b>LS-2</b> ) ou à la verticale sur électrode avec capuchons en plastique isolant, montés sur le dessous du boîtier (pour <b>LS-4</b> )
Accessoires de montage :	pour type d'appareil <b>LS-2</b> (2 électrodes 10 mm, déjà prémontées) <b>rallonge d'électrode</b> 15 mm, 20 mm et 30 mm, 2 chacune en acier inox <b>V2A</b> (1.4301) (fournies) <b>sonde à câble</b> , L = 1 m (en option)
Classe de protection :	III (selon EN 60 730)
Type de protection :	<b>IP65</b> (selon EN 60 529) Boîtier testé, TÜV SÜD, rapport n° 713139052 (Tyr 1)
Normes :	conformité CE selon Directive « CEM » 2014 / 30 / EU

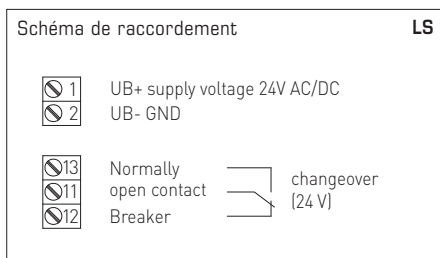
LS-4



**FONCTIONNEMENT** Le capteur de fuite peut être réglé via l'interrupteur DIP de manière à ce que le relais soit enclenché en régime normal. Cela signifie que, en cas de défaut (dégâts des eaux, câble brisé, panne de courant) le relais est mis au repos. Une rupture de câble vers le capteur peut ainsi être détectée.



<b>Auto-maintien (réglable)</b>	<b>DIP 1</b>
auto-maintien ON	ON
auto-maintien OFF	OFF
<b>État du relais (réglable)</b>	<b>DIP 2</b>
contact NO OUVERT	ON
contact NO FERMÉ	OFF

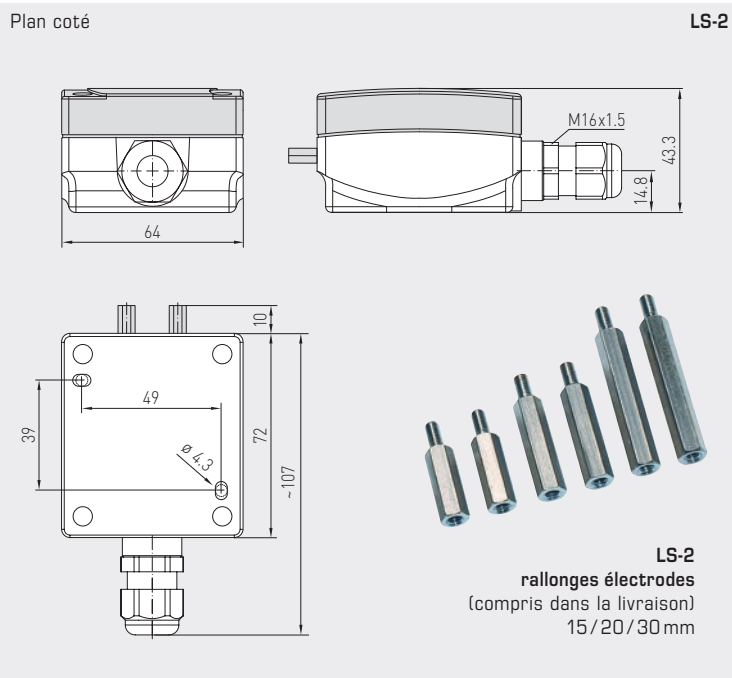




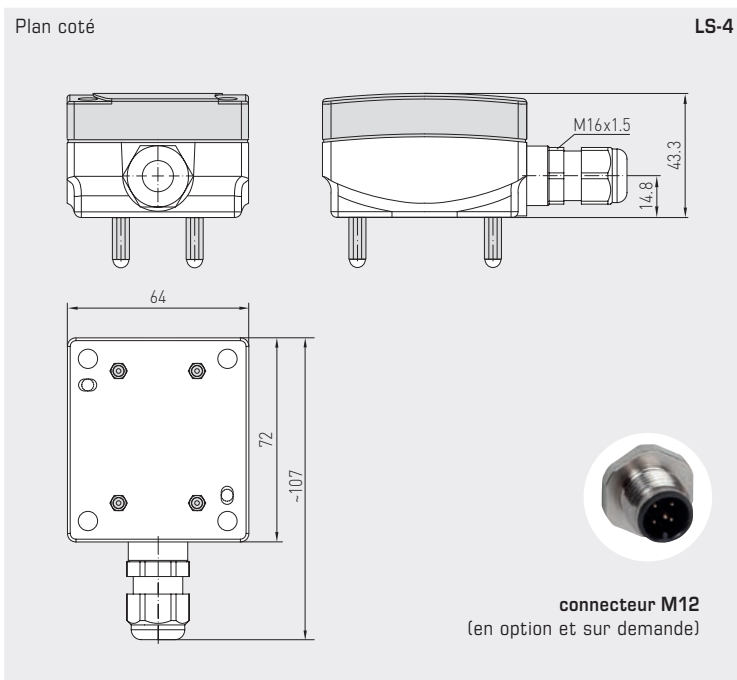
S+S REGELTECHNIK

HYGRASREG® LS

Capteur de fuite / détecteur d'eau,  
avec sortie en tout ou rien



LS-2



LS-4

HYGRASREG® LS Capteur de fuite / détecteur d'eau				
Type / WG01	détection de fuite de liquides conducteur	sortie humidité relative	référence	prix
<b>LS</b>				
LS-2	valeur de conductance > seuil de commutation	inverseur	1202-1042-0000-000	<b>111,63 €</b>
LS-4	valeur de conductance > seuil de commutation	inverseur	1202-1042-0000-100	<b>126,37 €</b>
En option :	Raccordement de câble avec <b>connecteur M12</b> selon DIN EN 61076-2-101		sur demande	

ACCESSOIRES				
LS-Kabelsonde	<b>sonde à câble</b> , L = 1 m, pour type d'appareil <b>LS-2</b>		1202-1042-0000-001	<b>27,28 €</b>
Pour d'autres informations, voir le dernier chapitre !				