

**Module d'affichage pour transmetteur de pression SHD / SHD-SD / SHD 692 avec connecteur DIN EN 175301-803-A, configurable, inclinable et pivotant, avec sortie active**

Le module d'affichage **LCD-SHD** a été spécialement conçu pour le transmetteur de pression **PREMASGARD® SHD / SHD-SD / SHD 692** avec sortie active (0-10 V / 4...20 mA) et connecteur DIN EN 175301-803-A. L'affichage est inclinable et pivotable mécaniquement, et il est possible de tourner le contenu affiché par paliers de 90° afin d'obtenir la position de lecture idéale. Les valeurs de mesure min./max. ou le signal de sortie du capteur peuvent être indiqués à côté de la pression réelle.

L'appareil d'affichage configuré transmet les signaux standard du convertisseur de pression sans les modifier et calcule sur cette base la pression dans l'unité sélectionnée pour l'affichage à l'écran. Les paramètres suivants peuvent être configurés : plage de mesure du capteur, unité physique (bar / kPa / psi / inWC / mWC / atm), intervalle des valeurs min./max. (1h / 6h / 12h / 24h / ∞), nombre de valeurs pour le calcul de la moyenne, mode d'affichage, orientation du contenu affiché, contraste et rétroéclairage (pour la variante U). La configuration de l'appareil se fait à l'aide de micro-boutons sur la carte de circuit imprimé à l'intérieur du boîtier.

**SHD-xx-LCD**  
Transmetteur de pression avec module d'affichage (l'illustration présente le type SHD-SD-LCD)



**CARACTÉRISTIQUES TECHNIQUES**

Tension d'alimentation :	24 V CA/CC (± 5 %) (pour la variante U) UB <sub>min</sub> = UB capteur de pression + 6 V CC (pour la variante I)
Résistance de charge :	R <sub>L</sub> > 100 kOhm (pour la variante U)
Puissance absorbée :	< 0,85 W (pour la variante U) < 0,15 W (pour la variante I)
Entrée :	0-10 V ou 4...20 mA
Sortie :	0-10 V ou 4...20 mA Les signaux standard du capteur sont transmis, les valeurs d'affichage à l'écran sont calculées.
Type de raccordement :	raccordement 3 fils (pour la variante U) ou raccordement 2 fils (pour la variante I)
Plage de mesure :	dépendante du capteur, la plage de mesure et l'unité d'affichage sont configurées via le menu.
Précision :	typique < 0,2 % Vf
Dépendance en température :	typique < 0,01 % Vf/K
Type de pression :	<b>pression relative, pression différentielle</b>
Système d'unités :	<b>SI et unités impériales</b>
Contenu affiché :	pression [bar] [kPa] [psi] [inWC] [mWC] [atm], tension [V] ou intensité [mA]
Écran LCD :	avec rétroéclairage (pour la variante U), découpe env. 28 x 16 mm (l x H), configurable, pour l'affichage de la pression réelle, de la pression min./max. ou du signal de sortie du capteur
Boîtier de l'écran :	plastique, retardateur de flamme (UL 94 V-0), matière PC/ABS, couleur noire (similaire à RAL 9004), couvercle transparent, avec vis de fermeture rapide (association fente/fente en croix), inclinable et pivotant, dimensions env. 72 x 64 x 43,3 mm
Boîtier de l'adaptateur :	plastique, retardateur de flamme (UL 94 V-0), matière PC/ABS, couleur noire (similaire à RAL 9004), dimensions env. 102 mm, Ø 40 mm
Raccordement électrique :	par connecteur DIN EN 175301-803-A
Montage :	montage enfiché simple, fixation par rallonge de vis (comprise dans la livraison)
Température ambiante :	stockage -20...+75 °C ; service 0...+60 °C
Classe de protection :	III (selon EN 60730)
Type de protection :	IP 65 (selon EN 60529)
Normes :	conformité CE selon Directive « CEM » 2014 / 30 / EU
Compatibilité :	convertisseur de pression de type SHD / SHD-SD / SHD 692, fabricant tiers sur demande

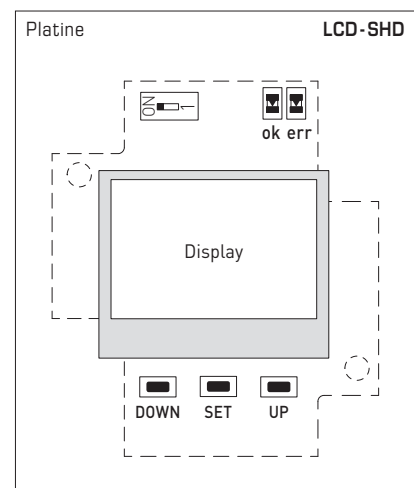


Schéma de raccordement module d'affichage **LCD-SHD-U**

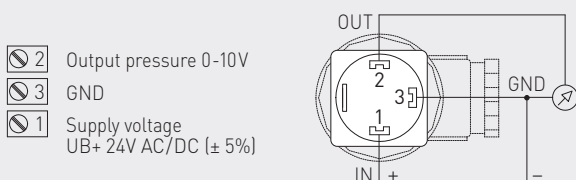
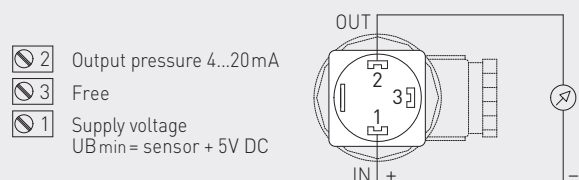


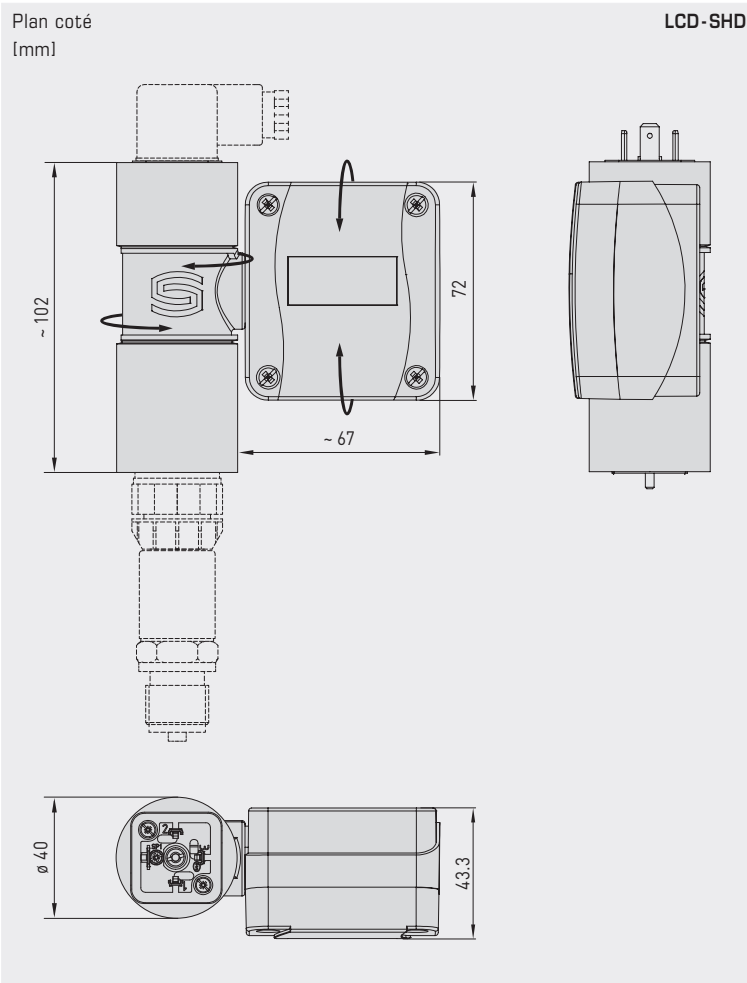
Schéma de raccordement module d'affichage **LCD-SHD-I**





NEW

Module d'affichage pour transmetteur de pression SHD / SHD-SD / SHD 692 avec connecteur DIN EN 175301-803-A, configurable, inclinable et pivotant, avec sortie active



LCD-SHD  
Module d'affichage avec connecteur DIN EN 175301-803-A



PREMASGARD® LCD-SHD						
Module d'affichage pour transmetteur de pression avec connecteur DIN EN 175301-803-A, avec sortie active						
Type / WG02	compatibilité avec type d'appareil	entrée	sortie	écran	référence (sans SHD)	prix
<b>LCD-SHD-I</b>					Variante I	
LCD-SHD-I	SHD-I SHD-SD-I SHD-692-I	4...20 mA	4...20 mA	■	1301-5112-5000-100	202,80 €
<b>LCD-SHD-U</b>					Variante U	
LCD-SHD-U	SHD-U SHD-SD-U SHD-692-U	0-10V	0-10V	■	1301-5111-5000-200	202,80 €
<b>LCD-SHD-Modbus</b>					Variante Modbus	
LCD-SHD-Modbus	SHD-U SHD-SD-U SHD-692-U	0-10V	Modbus RTU	■	1301-5114-5000-200	234,00 €
<p>Cette variante d'appareil convertit le signal standard 0-10 V en signal Modbus. Voir le chapitre Modbus pour les caractéristiques techniques et des informations détaillées !</p>						
Remarque	<p><b>Rétroéclairage</b> configurable en option pour la variante U (raccordement 3 fils). <b>Compatibilité</b> avec des transmetteurs de pression de <b>fabricants tiers</b> sur demande.</p>					