

Module d'affichage pour transmetteur de pression SHD / SHD-SD / SHD 692 avec connecteur DIN EN 175301-803-A, configurable, inclinable et pivotant, pour sortie active (0-10 V) vers Modbus (RTU)

Le module d'affichage **LCD-SHD-Modbus** a été spécialement conçu pour le transmetteur de pression **PREMASGARD® SHD / SHD-SD / SHD 692** et le connecteur DIN EN 175301-803-A. L'affichage est inclinable et pivotant mécaniquement, et il est possible de tourner le contenu affiché par paliers de 90° afin d'obtenir la position de lecture idéale. Les valeurs de mesure min./max. ou le signal de sortie du capteur peuvent être indiqués à côté de la pression réelle.

L'appareil d'affichage configuré convertit le signal standard (0-10 V) du convertisseur de pression en un signal Modbus (RTU) et calcule la pression dans l'unité sélectionnée pour l'affichage à l'écran. Les paramètres suivants peuvent être configurés : Plage de mesure du capteur, unité physique (bar / kPa / psi / inWC / mWC / atm), intervalle des valeurs min./max. (1H/6h/12h/24h/∞), nombre de valeurs pour le calcul de la moyenne, mode d'affichage, orientation du contenu affiché, contraste et rétroéclairage. La configuration de l'appareil se fait à l'aide de micro-boutons sur la carte de circuit imprimé à l'intérieur du boîtier.

SHD-Modbus-xx-LCD
Transmetteur de pression avec module d'affichage



CARACTÉRISTIQUES TECHNIQUES

Tension d'alimentation :	24 V CA/CC (± 5 %)
Puissance absorbée :	< 1 W
Entrée :	0-10 V , 3 fils
Sortie :	Modbus (câble RTU), 4 fils Les signaux standard du capteur sont convertis, les valeurs d'affichage à l'écran sont calculées.
Interface de bus :	RS485, séparation galvanique, terminaison de bus activable via interrupteur DIP. Jusqu'à 32 appareils possibles sur un segment. Pour un nombre plus élevé, il est nécessaire d'utiliser des émetteurs-récepteurs RS 485.
Taux de transfert :	2400, 9600 (default), 19200, 38400 baud
Protocole de bus :	Modbus (mode RTU), plage d'adresses réglable 1...247
Filtrage des signaux :	1 - 10 s
Plage de mesure :	dépendante du capteur, la plage de mesure et l'unité d'affichage sont configurées via le menu.
Précision :	typique <0,2 % Vf
Dépendance en température :	typique <0,01 % Vf/K
Type de pression :	pression relative, pression différentielle
Système d'unités :	SI et unités impériales
Contenu affiché :	pression [bar] [kPa] [psi] [inWC] [mWC] [atm], tension [V] ou intensité [mA]
Écran LCD :	avec rétroéclairage, découpe env. 28 x 16 mm (l x H), configurable, pour l'affichage de la pression réelle, de la pression min./max. ou du signal de sortie du capteur
Boîtier de l'écran :	plastique, retardateur de flamme (UL 94 V-0), matière PC/ABS, couleur noire (similaire à RAL 9004), couvercle transparent, avec vis de fermeture rapide (association fente/fente en croix), inclinable et pivotant, dimensions env. 72 x 64 x 43,3 mm
Boîtier de l'adaptateur :	plastique, retardateur de flamme (UL 94 V-0), matière PC/ABS, couleur noire (similaire à RAL 9004), dimensions env. 102 mm, Ø 40 mm
Raccordement électrique :	par connecteur DIN EN 175301-803-A
Montage :	montage enfiché simple, fixation par rallonge de vis (comprise dans la livraison)
Température ambiante :	stockage -20...+75 °C ; service 0...+60 °C
Classe de protection :	III (selon EN 60730)
Type de protection :	IP 65 (selon EN 60 529)
Normes :	conformité CE selon la directive « CEM » 2014 / 30 / EU
Compatibilité :	convertisseur de pression de type SHD / SHD-SD / SHD 692 (variante U), fabricant tiers sur demande

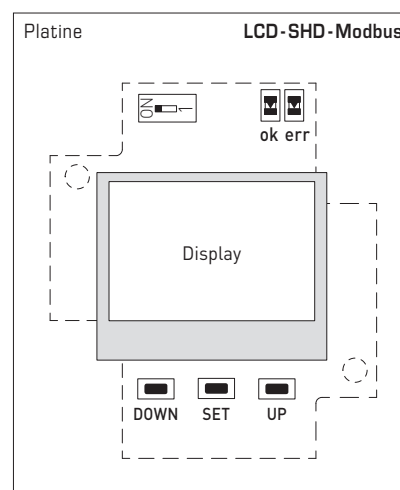


Schéma de raccordement Transmetteur de pression **SHDxx-U**

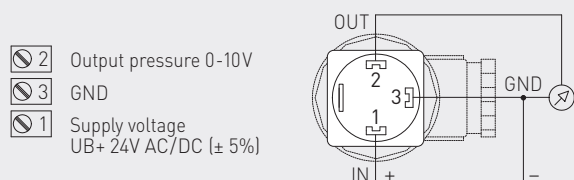
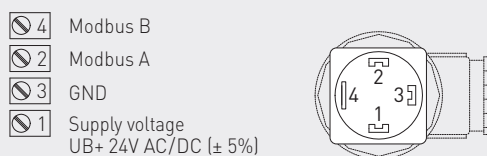


Schéma de raccordement module d'affichage **LCD-SHD-Modbus**



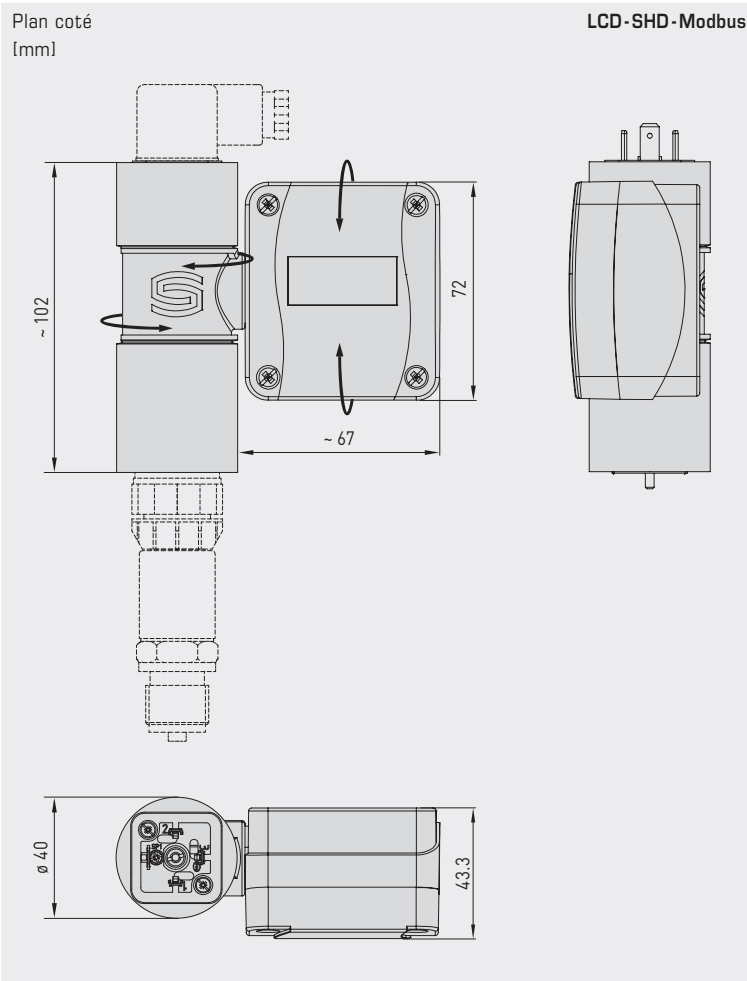


NEW

S+S REGELTECHNIK

PREMASGARD® LCD-SHD-Modbus

Module d'affichage pour transmetteur de pression SHD / SHD-SD / SHD 692 avec connecteur DIN EN 175301-803-A, configurable, inclinable et pivotant, pour sortie active (0-10 V) vers Modbus (RTU)



LCD-SHD-Modbus
Module d'affichage avec connecteur
DIN EN 175301-803-A



PREMASGARD® Module d'affichage pour transmetteur de pression actif avec connecteur DIN EN 175301-803-A, pour sortie active (0-10 V) vers Modbus (RTU)
LCD-SHD-Modbus

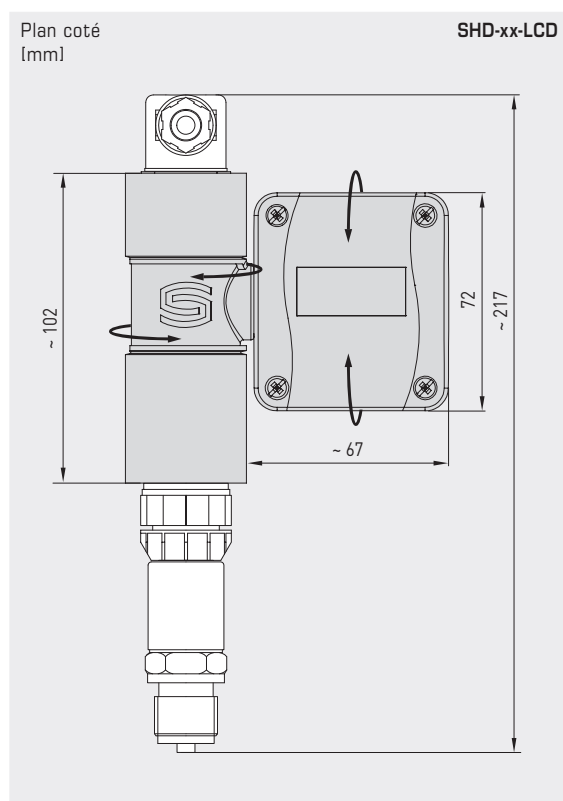
Type / WG02	compatibilité avec type d'appareil	entrée	sortie	écran	référence (sans SHD)	prix
LCD-SHD-Modbus					Variante Modbus	
LCD-SHD-Modbus	SHD-U SHD-SD-U SHD-692-U	0-10V	Modbus RTU	■	1301-5114-5000-200	202,80 €

Le module d'affichage convertit le signal standard 0-10 V en signal Modbus.
Autre variante d'appareil avec sortie active disponible (voir chapitre Pression) !

Remarque **Rétroéclairage** configurable en option pour la variante U (raccordement 3 fils).
Compatibilité avec des transmetteurs de pression de fabricants tiers sur demande.

Convertisseur de pression, avec connecteur DIN,
avec module d'affichage pour sortie active (0-10V) vers Modbus (RTU)

SHD-xx-LCD
Transmetteur de pression
avec module d'affichage



**PREMASGARD®
SHD - Modbus**

Convertisseur de pression pour milieux gazeux et liquides,
pour sortie active (0-10 V) vers Modbus (RTU)

Plage de mesure	Type / WG01	sortie	écran	référence (SHD+écran)	prix
	SHD - SD-Modbus			Variante Modbus	
0... 6 bar	SHD-SD-Modbus 6 LCD	Modbus RTU	■	1301-2224-5550-221	373,10 €
0... 10 bar	SHD-SD-Modbus 10 LCD	Modbus RTU	■	1301-2224-5560-221	373,10 €
0... 16 bar	SHD-SD-Modbus 16 LCD	Modbus RTU	■	1301-2224-5570-221	373,10 €
	SHD-Modbus			Variante Modbus	
0... 1 bar	SHD-Modbus 1 LCD	Modbus RTU	■	1301-2214-5520-221	463,78 €
0... 2,5 bar	SHD-Modbus 2,5 LCD	Modbus RTU	■	1301-2214-5530-221	463,78 €
0... 6 bar	SHD-Modbus 6 LCD	Modbus RTU	■	1301-2214-5550-221	400,37 €
0... 10 bar	SHD-Modbus 10 LCD	Modbus RTU	■	1301-2214-5560-221	400,37 €
0... 16 bar	SHD-Modbus 16 LCD	Modbus RTU	■	1301-2214-5570-221	400,37 €
0... 25 bar	SHD-Modbus 25 LCD	Modbus RTU	■	1301-2214-5580-221	463,78 €
0... 40 bar	SHD-Modbus 40 LCD	Modbus RTU	■	1301-2214-5590-221	463,78 €

Le module d'affichage convertit le signal standard 0-10 V en signal Modbus.
La variante d'appareil SHD-U est livrée avec le module d'affichage LCD-SHD-Modbus.
Pour les détails techniques sur le transmetteur de pression, voir le chapitre Pression !

Remarque Ne pas utiliser pour gaz ammoniacs et Fréons !

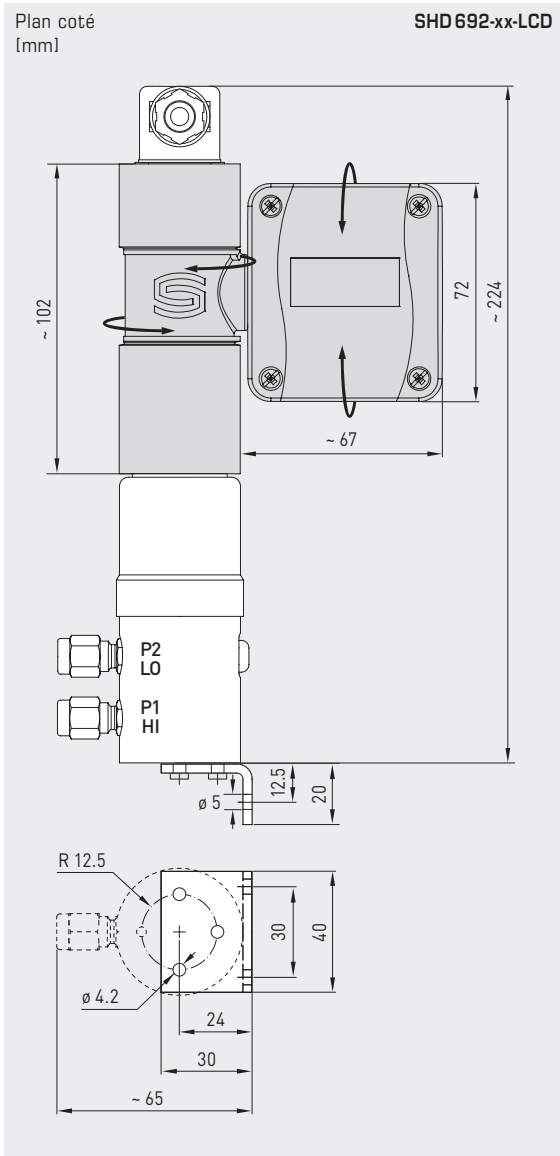


NEW

S+S REGELTECHNIK

PREMASGARD® SHD 692-Modbus

Convertisseur de pression, avec connecteur DIN et équerre de montage, avec module d'affichage pour sortie active (0-10 V) vers Modbus (RTU)



**PREMASGARD®
SHD 692-Modbus**

Convertisseur de pression pour milieux gazeux et liquides, pour sortie active (0-10 V) vers Modbus (RTU)

Plage de mesure	Pression unilatérale max.	Type / WG02	sortie	écran	référence (SHD+écran)	prix
SHD 692-Modbus					Variante Modbus	
0...0,1 bar	0,6 bar	SHD 692-Modbus-900-LCD	Modbus RTU	■	1301-4224-5500-201	611,92 €
0...0,5 bar	3 bar	SHD 692-Modbus-907-LCD	Modbus RTU	■	1301-4224-5510-201	611,92 €
0... 1 bar	5 bar	SHD 692-Modbus-912-LCD	Modbus RTU	■	1301-4224-5520-201	611,92 €
0...2,5 bar	12 bar	SHD 692-Modbus-916-LCD	Modbus RTU	■	1301-4224-5530-201	611,92 €
0... 4 bar	12 bar	SHD 692-Modbus-918-LCD	Modbus RTU	■	1301-4224-5540-201	611,92 €
0... 6 bar	12 bar	SHD 692-Modbus-919-LCD	Modbus RTU	■	1301-4224-5550-201	611,92 €
0... 10 bar	20 bar	SHD 692-Modbus-930-LCD	Modbus RTU	■	1301-4224-5560-201	611,92 €

Le module d'affichage convertit le signal standard 0-10 V en signal Modbus.
La variante d'appareil SHD-U est livrée avec le module d'affichage LCD-SHD-Modbus.
Pour les détails techniques sur le transmetteur de pression, voir le chapitre Pression !

Remarque Ne pas utiliser pour gaz ammoniacs et Fréons !