

**Sonde d'humidité et de température ($\pm 1,8\%$), pour montage en gaine,
étalonnable, avec commutation multi-gamme
et sortie active**

Capteur d'humidité et de température étalonnable **HYGRASGARD® KFTF-20-VA** ($\pm 1,8\%$) avec filtre fritté en métal, boîtier robuste en **acier inox V4A**, au choix avec / sans écran, avec presse-étoupe ou connecteur M12 selon DIN EN 61076-2-101.

Il mesure l'humidité relative et la température de l'air et convertit la grandeur de mesure en un signal normalisé de 0-10 V ou de 4...20 mA. Il dispose de quatre plages de température commutables et est utilisé dans un environnement non agressif, exempt de poussières, en technique frigorifique, de climatisation, de ventilation et de salles blanches. Les convertisseurs de mesure sont conçus pour donner la mesure exacte de l'humidité. Un capteur numérique à haute stabilité à long terme est utilisé comme élément de mesure de l'humidité. La sonde est étalonnée d'usine et peut être ajustée plus précisément à son environnement par un professionnel.

CARACTÉRISTIQUES TECHNIQUES

Alimentation en tension :	24 V ca ($\pm 20\%$) ; 15...36 V cc pour variante U 15...36 V cc pour variante I, dépend de la charge, ondulations résiduelles stabilisées $\pm 0,3$ V
Charge :	R_a (Ohm) = $(U_b - 14 V) / 0,02 A$ pour variante I, voir diagramme de charge
Résistance de charge :	$R_L > 5 k\Omega$ pour variante U
Capteurs :	capteur d'humidité numérique avec capteur de température intégré, petite hystérésis, stabilité à long terme

HUMIDITÉ

Plage de mesure humidité :	0...100% h.r.
Humidité d'air admissible :	< 95% h.r., air sans condensation
Précision humidité :	typique $\pm 1,8\%$ (10...90% h.r.) à +25 °C, sinon $\pm 2,0\%$
Sortie humidité :	0-10 V pour variante U 4...20 mA pour variante I

TEMPÉRATURE

Plage de mesure température :	commutation multi-gamme (voir tableau) -35...+35 °C; -35...+75 °C; 0...+50 °C; 0...+80 °C
Température ambiante :	stockage -35...+85 °C, fonctionnement -30...+80 °C, sans condensation
Précision température :	typique $\pm 0,2 K$ à +25 °C
Sortie température :	0-10 V pour variante U 4...20 mA pour variante I
Raccordement électrique :	2, 3, ou 4 fils (voir schéma de raccordement), 0,14 - 1,5 mm ² , par bornes à vis
Raccordement de câble :	presse-étoupe en acier inox V2A (1.4305) (M20 x 1,5 ; avec décharge de traction, remplaçable, diamètre intérieur 6 - 12 mm) ou connecteur M12 (mâle, 5 pôles, codage A) selon DIN EN 61076-2-101

Boîtier :	en acier inox V4A (1.4571), avec raccordement vissé du couvercle résistant à la déformation et aux chocs, résistance aux interférences CEM élevée, résistant à la corrosion, à la température, aux intempéries et aux UV
-----------	--

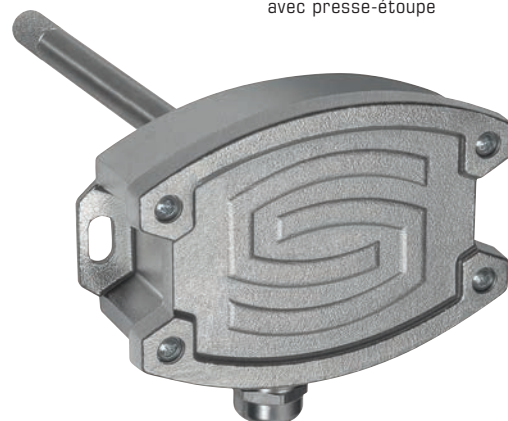
Dimensions du boîtier :	143 x 97 x 61 mm (Tyr 2E)
Tube de protection :	en acier inox V2A (1.4301), \varnothing 16 mm, NL = 197 mm
Protection de capteur :	filtre fritté en métal , \varnothing 16 mm, L = 32 mm, remplaçable, en acier inox V4A (1.4404)
Raccordement process :	par vis par du dispositif de fixation sur le boîtier
Stabilité à long terme :	$\pm 1\%$ par an
Classe de protection :	III (selon EN 60730)
Type de protection :	IP 65 (selon EN 60529) Boîtier testée, TÜV SÜD, rapport n° 713160960B (Skadi2)

Normes :	conformité CE selon Directive « CEM » 2014 / 30 / EU, selon EN 61326-1, selon EN 61326-2-3
----------	---

En option :	écran avec rétro-éclairage , affichage sur trois lignes, découpe env. 70 x 40 mm (l x h), pour l'affichage de la température réelle et de l'humidité réelle
-------------	--

ACCESSOIRES	(voir tableau)
--------------------	----------------

KFTF-20-VA
avec presse-étoupe



KFTF-20-VAQ
avec connecteur M12





S+S REGELTECHNIK

HYGRASGARD® KFTF-20-VA

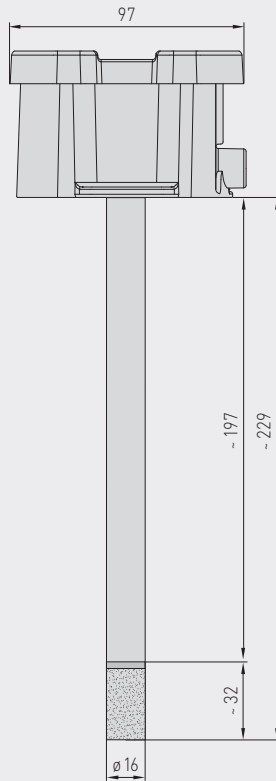
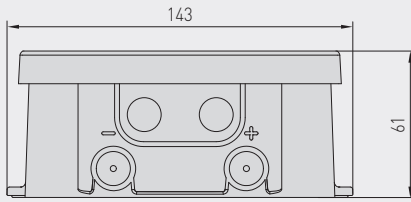
Sonde d'humidité et de température ($\pm 1,8\%$), pour montage en gaine, étalonnable, avec commutation multi-gamme et sortie active



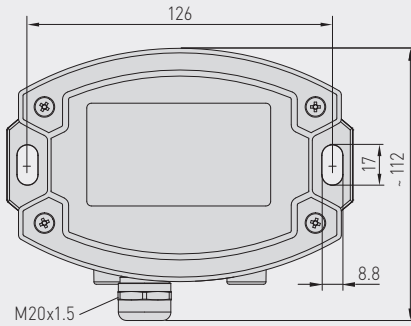
Plan coté (mm)

KFTF-20-VA

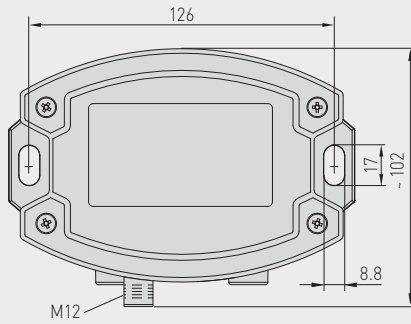
KFTF-20-VA avec presse-étoupe et écran



Boîtier avec presse-étoupe



Boîtier avec connecteur M12



SF-M filtre fritté en métal (standard)

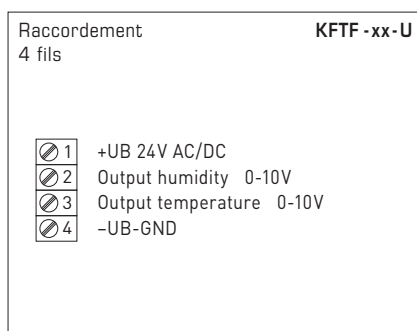
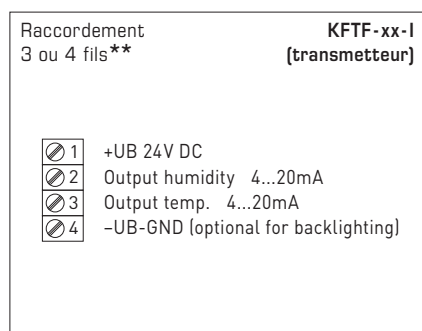
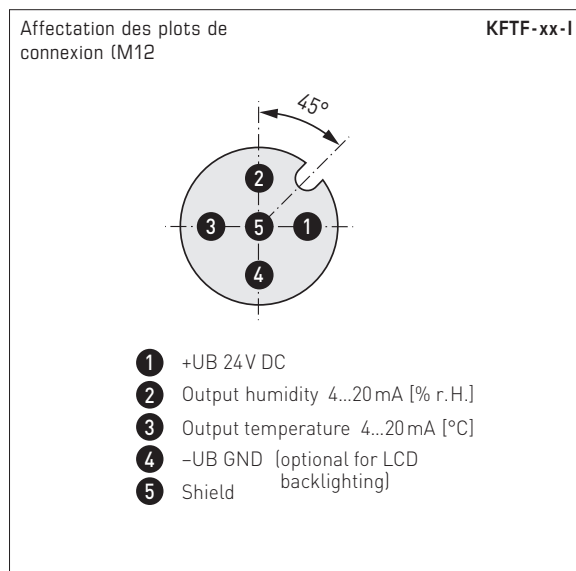
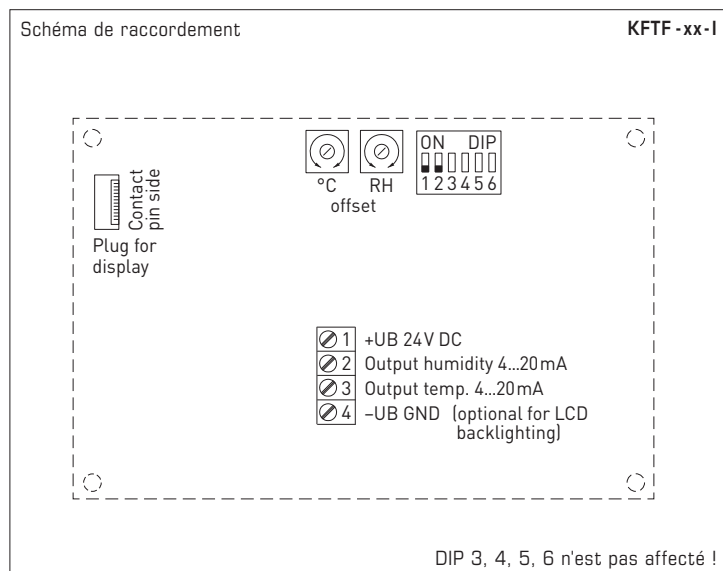
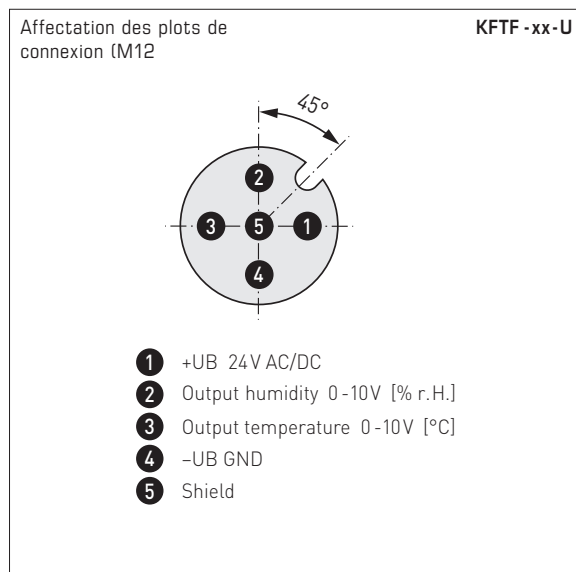
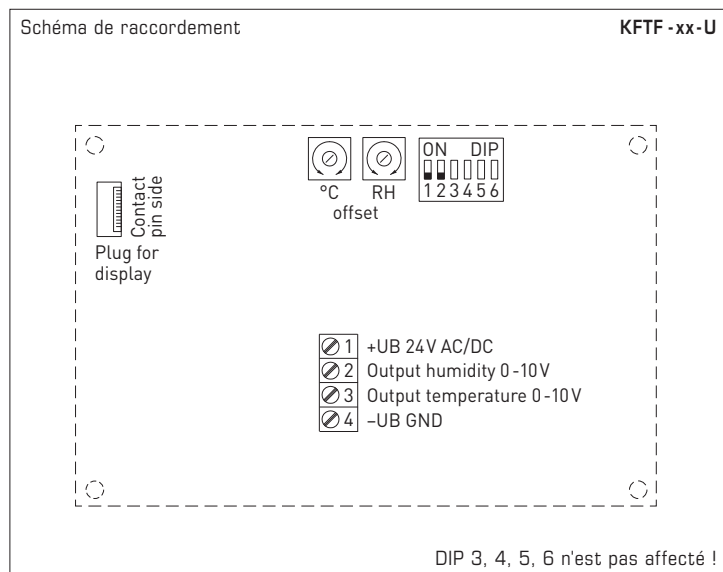


Connecteur M12 (mâle)

KFTF-20-VAQ avec connecteur M12 et écran



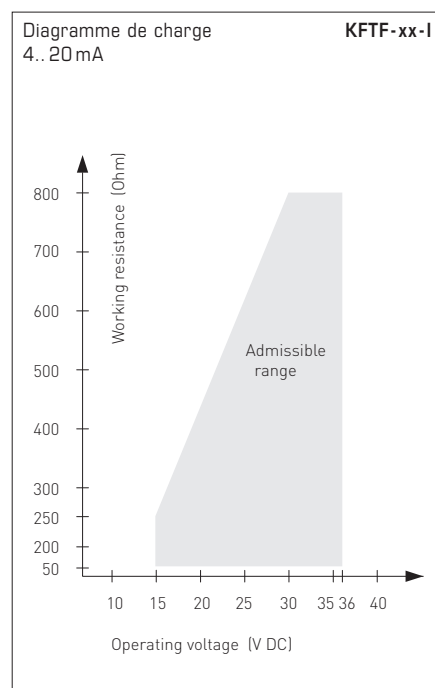
Sonde d'humidité et de température ($\pm 1,8\%$), pour montage en gaine, étalonnable, avec commutation multi-gamme et sortie active



Raccordement**:
Raccordement 3 fils pour appareils sans/avec écran (non éclairé)
Raccordement 4 fils pour appareils avec écran rétro-éclairé

Pour la variante I, il faut impérativement raccorder la sortie humidité.

Plages de mesure de température (réglables)	DIP 1	DIP 2
-35...+75 °C	ON	ON
-35...+35 °C	OFF	OFF
0...+50 °C (default)	OFF	ON
0...+80 °C	ON	OFF





KFTF-20-VAQ
avec écran,
rabattable



Tableau de température
plage de mesure :
-35...+75 °C

°C	U _A [V]	I _A [mA]
-35	0,0	4,0
-30	0,5	4,7
-25	0,9	5,5
-20	1,4	6,2
-15	1,8	6,9
-10	2,3	7,6
-5	2,7	8,4
0	3,2	9,1
5	3,6	9,8
10	4,1	10,5
15	4,5	11,3
20	5,0	12,0
25	5,5	12,7
30	5,9	13,5
35	6,4	14,2
40	6,8	14,9
45	7,3	15,6
50	7,7	16,4
55	8,2	17,1
60	8,6	17,8
65	9,1	18,5
70	9,5	19,2
75	10,0	20,0

Tableau de température
plage de mesure :
-35...+35 °C

°C	U _A [V]	I _A [mA]
-35	0,0	4,0
-30	0,7	5,1
-25	1,4	6,3
-20	2,1	7,4
-15	2,9	8,6
-10	3,6	9,7
-5	4,3	10,9
0	5,0	12,0
5	5,7	13,1
10	6,4	14,3
15	7,1	15,4
20	7,9	16,6
25	8,6	17,7
30	9,3	18,9
35	10,0	20,0

Tableau de température
plage de mesure :
0...+50 °C

°C	U _A [V]	I _A [mA]
0	0,0	4,0
5	1,0	5,6
10	2,0	7,2
15	3,0	8,8
20	4,0	10,4
25	5,0	12,0
30	6,0	13,6
35	7,0	15,2
40	8,0	16,8
45	9,0	18,4
50	10,0	20,0

Tableau de température
plage de mesure :
0...+80 °C

°C	U _A [V]	I _A [mA]
0	0,0	4,0
5	0,6	5,0
10	1,3	6,0
15	1,9	7,0
20	2,5	8,0
25	3,1	9,0
30	3,8	10,0
35	4,4	11,0
40	5,0	12,0
45	5,6	13,0
50	6,3	14,0
55	6,9	15,0
60	7,5	16,0
65	8,1	17,0
70	8,8	18,0
75	9,4	19,0
80	10,0	20,0

Tableau d'humidité
plage de mesure :
0...100% h.r.

% h.r.	U _A [V]	I _A [mA]
0	0,0	4,0
5	0,5	4,8
10	1,0	5,6
15	1,5	6,4
20	2,0	7,2
25	2,5	8,0
30	3,0	8,8
35	3,5	9,6
40	4,0	10,4
45	4,5	11,2
50	5,0	12,0
55	5,5	12,8
60	6,0	13,6
65	6,5	14,4
70	7,0	15,2
75	7,5	16,0
80	8,0	16,8
85	8,5	17,6
90	9,0	18,4
95	9,5	19,2
100	10,0	20,0

Sonde d'humidité et de température ($\pm 1,8\%$), pour montage en gaine, étalonnable, avec commutation multi-gamme et sortie active

KFTF-20-VAQ
avec connecteur M12



HYGRASGARD® KFTF-20-VAQ		Sonde d'humidité et de température pour montage en gaine ($\pm 1,8\%$), ID (avec connecteur M12)					
Type / WG02I	plage de mesure / affichage		sortie		écran	référence	prix
	humidité	température	humidité	température	● = Q		
KFTF-20-VAQ							
KFTF-20-I VAQ	0...100% h.r.	-35...+75 °C -35...+35 °C 0...+50 °C 0...+80 °C	4...20 mA	4...20 mA	●	2003-4161-2100-001	709,52 €
KFTF-20-I VAQ LCD	0...100% h.r.	(4x comme plus haut)	4...20 mA	4...20 mA	● ■	2003-4162-2100-001	875,98 €
KFTF-20-U VAQ	0...100% h.r.	-35...+75 °C -35...+35 °C 0...+50 °C 0...+80 °C	0-10 V	0-10 V	●	2003-4161-1100-001	709,52 €
KFTF-20-U VAQ LCD	0...100% h.r.	(4x comme plus haut)	0-10 V	0-10 V	● ■	2003-4162-1100-001	875,98 €
Variante de boîtier "Q" : Raccordement de câble avec connecteur M12 (mâle, 5 pôles, codage A)							

ACCESSOIRES			
SF-M	filtre fritté en métal, Ø 16 mm, L = 32 mm, remplaçable en acier inox V4A (1.4404)	7000-0050-2200-100	45,34 €
Pour d'autres informations, voir le chapitre Accessoires !			



S+S REGELTECHNIK

HYGRASGARD® KFTF-20-VA

Sonde d'humidité et de température ($\pm 1,8\%$), pour montage en gaine, étalonnable, avec commutation multi-gamme et sortie active



KFTF-20-VA
avec presse-étoupe



HYGRASGARD® KFTF-20-VA		Sonde d'humidité et de température pour montage en gaine ($\pm 1,8\%$), ID (avec presse-étoupe)					
Type /WG02I	plage de mesure/affichage		sortie		écran	référence	prix
	humidité	température	humidité	température			
KFTF-20-VA							
KFTF-20-I VA	0...100% h.r.	-35...+75 °C -35...+35 °C 0...+50 °C 0...+80 °C	4... 20 mA	4... 20 mA		2003-4161-2200-001	668,24 €
KFTF-20-I VA LCD	0...100% h.r.	(4x comme plus haut)	4... 20 mA	4... 20 mA	■	2003-4162-2200-001	834,71 €
KFTF-20-U VA	0...100% h.r.	-35...+75 °C -35...+35 °C 0...+50 °C 0...+80 °C	0-10V	0-10V		2003-4161-1200-001	668,24 €
KFTF-20-U VA LCD	0...100% h.r.	(4x comme plus haut)	0-10V	0-10V	■	2003-4162-1200-001	834,71 €
Variante de boîtier :		Raccordement de câble avec presse-étoupe					

ACCESSOIRES			
SF-M	filtre fritté en métal, Ø 16 mm, L=32 mm, remplaçable en acier inox V4A (1.4404)	7000-0050-2200-100	45,34 €
Pour d'autres informations, voir le chapitre Accessoires !			