

Sonde de CO₂, resp. convertisseur de mesure pour montage en gaine, y compris bride de montage, auto-calibrante, avec commutation multi-gamme et sortie active /tout ou rien

Produit de qualité breveté (n° de brevet DE 10 2014 010 719.1)

Sonde de mesure pour montage en gaine **AERASGARD® KCO2-SD** sans entretien avec sortie active, calibrage automatique (réglage fixe), dans un boîtier plastique compact avec vis de fermeture rapide, pour déterminer la teneur en CO₂ dans l'air (0 à 2 000 ppm/0 à 5 000 ppm). Le convertisseur de mesure convertit les grandeurs de mesure en un signal normalisé de 0-10V.

Sonde de mesure pour montage en gaine **AERASGARD® KCO2-W** sans entretien avec sortie active / de commutation, calibrage automatique (désactivable), dans un boîtier plastique compact avec vis de fermeture rapide, au choix avec/sans écran, pour déterminer la teneur en CO₂ dans l'air (0 à 2 000 ppm/0 à 5 000 ppm). Le convertisseur de mesure convertit les grandeurs de mesure en un signal normalisé de 0 à 10 V ou de 4 à 20 mA (commutable). Recommandation : un capteur tous les 30 m² de surface.

La sonde CO₂ est utilisée dans les bureaux, hôtels, salles de conférence, appartements, magasins, etc. et sert à évaluer le climat ambiant. Cela permet d'économiser de l'énergie, d'aérer les pièces en fonction des besoins et donc de réduire les coûts d'exploitation et d'améliorer le bien-être.

La mesure du CO₂ s'effectue à l'aide d'un **capteur NDIR** optique (technologie infrarouge non dispersive).

La plage de mesure est étalonnée pour des applications standard telles que la surveillance des pièces d'habitation et des salles de conférence.

CARACTÉRISTIQUES TECHNIQUES

Tension d'alimentation :	24 V ca / cc (± 10%)
Puissance absorbée :	< 1,5 W / 24 V cc typique ; < 2,9 VA / 24 V ca typique ; pointe de courant 200 mA
Capteur :	capteur optique NDIR (technologie infrarouge non-dispersive), avec étalonnage manuel (via la touche zéro), KCO2-SD avec étalonnage automatique (réglage fixe) KCO2-W avec étalonnage automatique (désactivable via interrupteur DIP)
Plage de mesure :	commutation multi-gamme (sélectionnable via interrupteur DIP) 0...2000 ppm; 0...5000 ppm
Sortie :	KCO2-SD 0-10 V (réglage fixe) KCO2-W 0-10 V ou 4...20 mA, charge < 800 Ω (sélectionnable via interrupteur DIP), avec potentiomètre offset (± 10% de la plage de mesure)
Sortie relais :	KCO2-SD sans inverseur KCO2-W avec inverseur sans potentiel (24 V / 1 A), point de commutation réglable
Précision :	typique ± 30 ppm ± 3 % de la Vf
Dépendance en température :	± 5 ppm par °C ou ± 0,5 % de la Vf par °C (en fonction de la valeur la plus élevée)
Dépendance de la pression :	± 0,13 % par mm Hg
Stabilité à long terme :	< 2 % en 15 ans
Échange de gaz :	diffusion
Temps de démarrage :	env. 1 heure
Température ambiante :	-10...+60 °C
Temps de réponse :	env. 1 minute, vitesse d'écoulement du gaz 0,3 m/s (air)
Raccordement électrique :	0,14 - 1,5 mm ² , par bornes à vis
Boîtier :	plastique, résistant aux UV, matière polyamide, renforcé à 30 % de billes de verre, avec vis de fermeture rapide (association fente / fente en croix), couleur blanc signalisation (similaire à RAL 9016). Le couvercle de l'écran est transparent !
Dimensions du boîtier :	72 x 64 x 37,8 mm (Tyr 1 sans écran) 72 x 64 x 43,3 mm (Tyr 1 avec écran)
Raccordement de câble :	presse-étoupe en plastique (M 16 x 1,5 ; avec décharge de traction, remplaçable, diamètre intérieur max. 10,4 mm) ou connecteur M12 selon DIN EN 61076-2-101 (en option et sur demande)
Tube de protection :	PLEUROFORM™ , polyamide (PA6), avec protection contre la torsion, Ø 20 mm, NL = 202,5 mm (100 mm en option), v _{max} = 30 m/s (air)
Raccord process :	au moyen d'une bride en matière plastique (compris dans la livraison)
Classe de protection :	III (selon EN 60 730)
Type de protection :	IP65 (selon EN 60 529)* boîtier testée, TÜV SÜD, rapport n° 713139052 (Tyr 1) * boîtier à l'état monté (PLEUROFORM perméable à la diffusion : IP 30)
Normes :	conformité CE selon Directive "CEM" 2014 / 30 / EU
En option :	écran avec rétro-éclairage , à deux lignes, découpe env. 36 x 15 mm (l x h), pour l'affichage de la teneur réelle en CO₂ et pour le réglage du point de commutation
ACCESSOIRES	voir dernier chapitre !

MFT-20-K
bride de montage
en matière plastique





S+S REGELTECHNIK

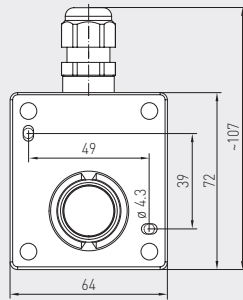
AERASGARD® **KCO2-W**
AERASGARD® **KCO2-SD**

Sonde de CO₂, resp. convertisseur de mesure pour montage en gaine,
y compris bride de montage, auto-calibrante, avec commutation multi-gamme
et sortie active / tout ou rien



Plan coté
(mm)

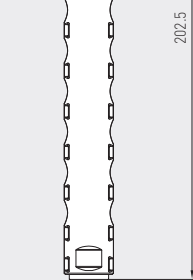
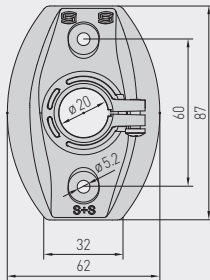
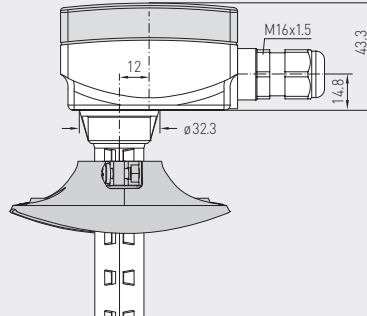
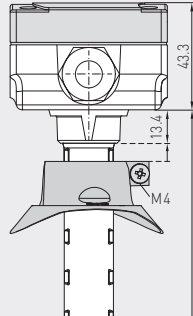
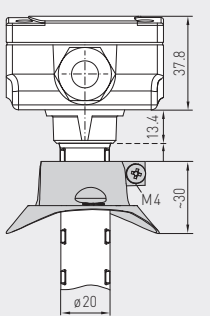
KCO2 - W
KCO2 - SD



connecteur M12
(en option et sur demande)

sans écran

avec écran



PATENTED

KCO2 - W
KCO2 - SD

avec vis de fermeture
rapide (IP65)



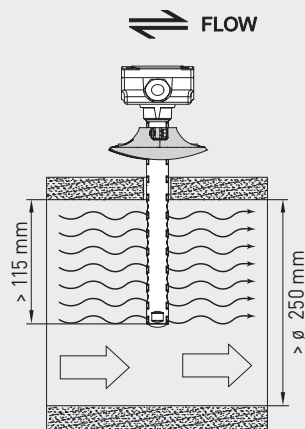
KCO2 - W

avec vis de fermeture rapide
et écran (IP65)

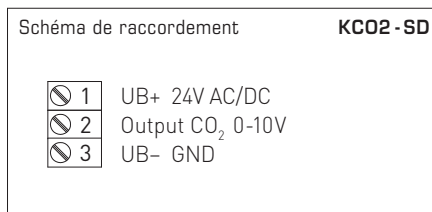
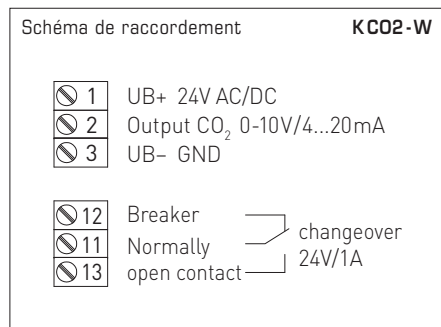
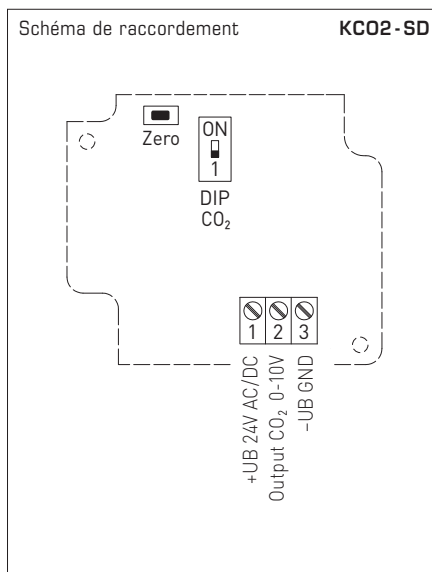
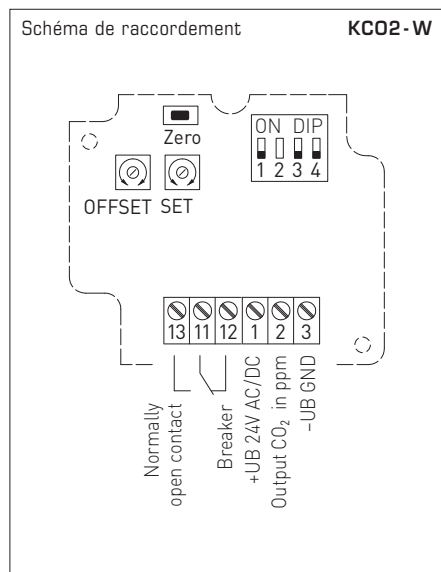


Schéma de montage

KCO2 - W
KCO2 - SD



Sonde de CO₂, resp. convertisseur de mesure pour montage en gaine,
 y compris bride de montage, auto-calibrante, avec commutation multi-gamme
 et sortie active /tout ou rien



Interrupteur DIP KCO2-W	
Teneur en CO₂	DIP 1
0...2000 ppm (default)	OFF
0...5000 ppm	ON
Point zéro automatique CO₂	DIP 3
désactivé	OFF
activé (default)	ON
sortie	DIP 4
Tension 0-10V (default)	OFF
Courant 4...20 mA	ON
Remarque : DIP 2 n'est pas affecté !	

Interrupteur DIP KCO2-SD	
Teneur en CO₂	DIP 1
0...2000 ppm (default)	OFF
0...5000 ppm	ON

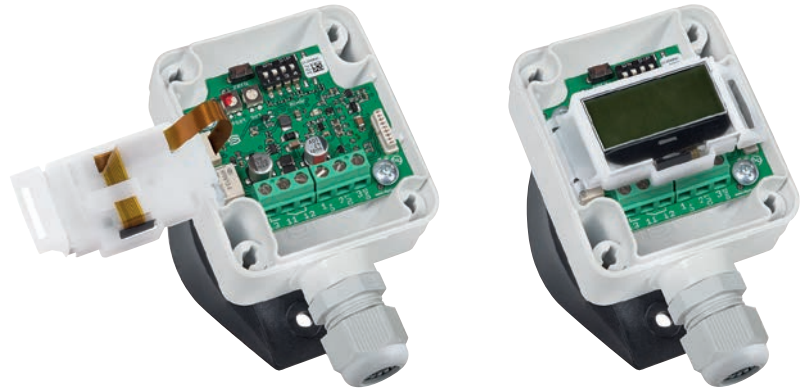


S+S REGELTECHNIK

AERASGARD® **KCO2-W**
AERASGARD® **KCO2-SD**

Sonde de CO₂, resp. convertisseur de mesure pour montage en gaine, y compris bride de montage, auto-calibrante, avec commutation multi-gamme et sortie active / tout ou rien

KCO2-W
avec écran



AERASGARD® **KCO2-SD** Sonde de CO₂, resp. convertisseur de mesure pour montage en gaine, *Standard*
AERASGARD® **KCO2-W** Sonde de CO₂, resp. convertisseur de mesure pour montage en gaine, *Premium*

Type / WG02	plage de mesure CO ₂	sortie CO ₂	équipement	écran	référence	prix
KCO2-SD	(commutable)	(réglage fixe)		IP 65		
KCO2-SD-U	0...2000 ppm / 0...5000 ppm	0-10 V	–		1501-3160-1001-200	256,35 €
KCO2-W	(commutable)	(commutable)		IP 65		
KCO2-W	0...2000 ppm / 0...5000 ppm	0-10 V / 4...20 mA	Inverseur		1501-3140-7301-200	311,47 €
KCO2-W LCD	0...2000 ppm / 0...5000 ppm	0-10 V / 4...20 mA	Inverseur, écran	■	1501-3140-7321-200	365,23 €
En option :	Raccordement de câble avec connecteur M12 selon DIN EN 61076-2-101 tube de protection plus court PLEUROFORM™ , NL = 100 mm				sur demande sur demande	
Remarque :	Cet appareil ne doit pas être utilisé comme un dispositif de sécurité!					

