

Sonde chemisée avec convertisseur de température, étalonnable, avec raccordement Modbus ou W-Modbus (Wireless)

Convertisseur de température étalonnable à douille **THERMASGARD® HFTM-Modbus-T3**, avec raccordement Modbus, boîtier en plastique résistant aux chocs avec vis de fermeture rapide, sonde à câble avec douille inox, au choix avec / sans écran, mesure la température (-50...+150 °C). Le système international d'unités **SI** (par défaut) peut être commuté sur **Impérial** (via Modbus). Pour la variante d'appareil **wModbus**, le W-Modbus (Wireless) remplace le câble RTU, le raccordement à la gestion technique de bâtiment s'opère par radio via une passerelle W-Modbus.

La sonde chemisée sert à mesurer la température dans les milieux liquides et gazeux. Elle peut être utilisée comme sonde de mesure pour montage en gaine ou comme sonde à immerger et à visser dans des liquides par montage dans un doigt de gant **THE** (accessoire).

Sonde Modbus innovante avec interface Modbus RS485 à isolation galvanique, résistance de terminaison de bus commutable, commutateurs DIP pour le réglage à l'état hors tension, LED internes pour l'affichage d'état de télégramme, bornes push-in et grand écran à trois lignes (éclairé, programmable individuellement). L'**autodiagnostic** détecte les ruptures de sonde ou les sondes en court-circuit et les identifie comme des erreurs. La sonde est étalonnée d'usine et peut être ajustée plus précisément à son environnement par un professionnel.

HFTM - Modbus - T3
 sans écran
 (câble RTU)



HFTM - wModbus
 sans écran
 (Wireless)



CARACTÉRISTIQUES TECHNIQUES

Alimentation en tension :	24 V ca (± 20 %); 15...36 V cc
Puissance absorbée :	< 1,2 W / 24 V cc; < 1,8 VA / 24 V ca
Système d'unités :	SI (default) ou Impérial (commutable via Modbus)
Points de données :	température [°C] [°F]
Capteur :	Pt1000, DIN EN 60751, classe B (Perfect Sensor Protection à IP68)
Plage de mesure :	-50...+150 °C
Précision température :	typique ± 0,2 K à +25 °C
Point zéro offset :	± 10 °C
Température ambiante :	convertisseur de mesure -30...+70 °C
Milieu :	air propre et gaz non agressifs, non inflammables; liquides, en fonction du doigt de gant sélectionné (accessoire)
Communication:	Modbus (câble RTU), Interface bus RS 485, isolation galvanique , taux de transfert 9600, 19200, 38400 Baud o W-Modbus (Wireless Modbus, cryptage AES-128) fréquence 2,4 GHz ISM, puissance d'émission 100 mW , portée max. 500 m (champ libre) / env. 50-70 m (bâtiments)
Protocole de bus :	Modbus (mode RTU), plage d'adresses réglable de 0... 247
Filtrage des signaux :	0,3 s / 1 s / 10 s
Résistance d'isolement :	≥ 100 MΩ, à +20 °C (500 V cc)
Protection de capteur :	douille en acier inoxydable V4A (1.4571), Ø = 6 mm, longueur nominale (NL) = 50 mm (en option 30...400 mm)
Câble de capteur :	silicone, SiHF, 2 x 0,25 mm ² ; longueur du câble (KL) = 1,5 m (autres longueurs et matériaux de gaine, par ex. PTFE ou fibre de verre sous tresse métallique, en option sur demande)
Boîtier :	plastique, résistant aux UV, matière polyamide, renforcé à 30 % de billes de verre, avec vis de fermeture rapide (association fente / fente en croix), couleur blanc signalisation (similaire à RAL 9016). Le couvercle de l'écran est transparent !
Dimensions du boîtier :	108 x 78,5 x 43,3 mm (Tyr 3 sans écran) 108 x 78,5 x 45,8 mm (Tyr 3 avec écran)
Raccordement de câble :	presse-étoupe en plastique (M20 x 1,5 ; avec décharge de traction, remplaçable, diamètre intérieur 8 - 13 mm) ou connecteur M12 selon DIN EN 61076-2-101 (en option et sur demande)
Raccordement électrique :	0,2 - 1,5 mm ² , par bornes push-in
Raccord process :	au moyen de vis
Humidité d'air admissible :	< 95 % h.r., sans condensation de l'air
Classe de protection :	III (selon EN 60 730)
Type de protection boîtier :	IP65 (selon EN 60 529)
Type de protection capteur :	IP65 (selon EN 60 529) douille étanche à l'humidité (standard) IP68 (selon EN 60 529) douille étanche à l'eau (en option) IP54 (selon EN 60 529) avec câble en fibre de verre (en option)
Normes (Modbus) :	conformité CE selon directive « CEM » 2014 / 30 / EU
Normes (W-Modbus) :	conformité CE selon directive radio 2014 / 53 / EU
En option :	écran avec rétro-éclairage , à trois lignes, programmable, découpe env. 51 x 29 mm (l x h), pour l'affichage de la température réelle, message d'erreur ou ou d'une valeur d'affichage librement programmable
Propre diagnostic :	Error 1 à sonde coupée Error 2 à sonde en court-circuit

Affichage de l'écran
 programmable

Tyr 3





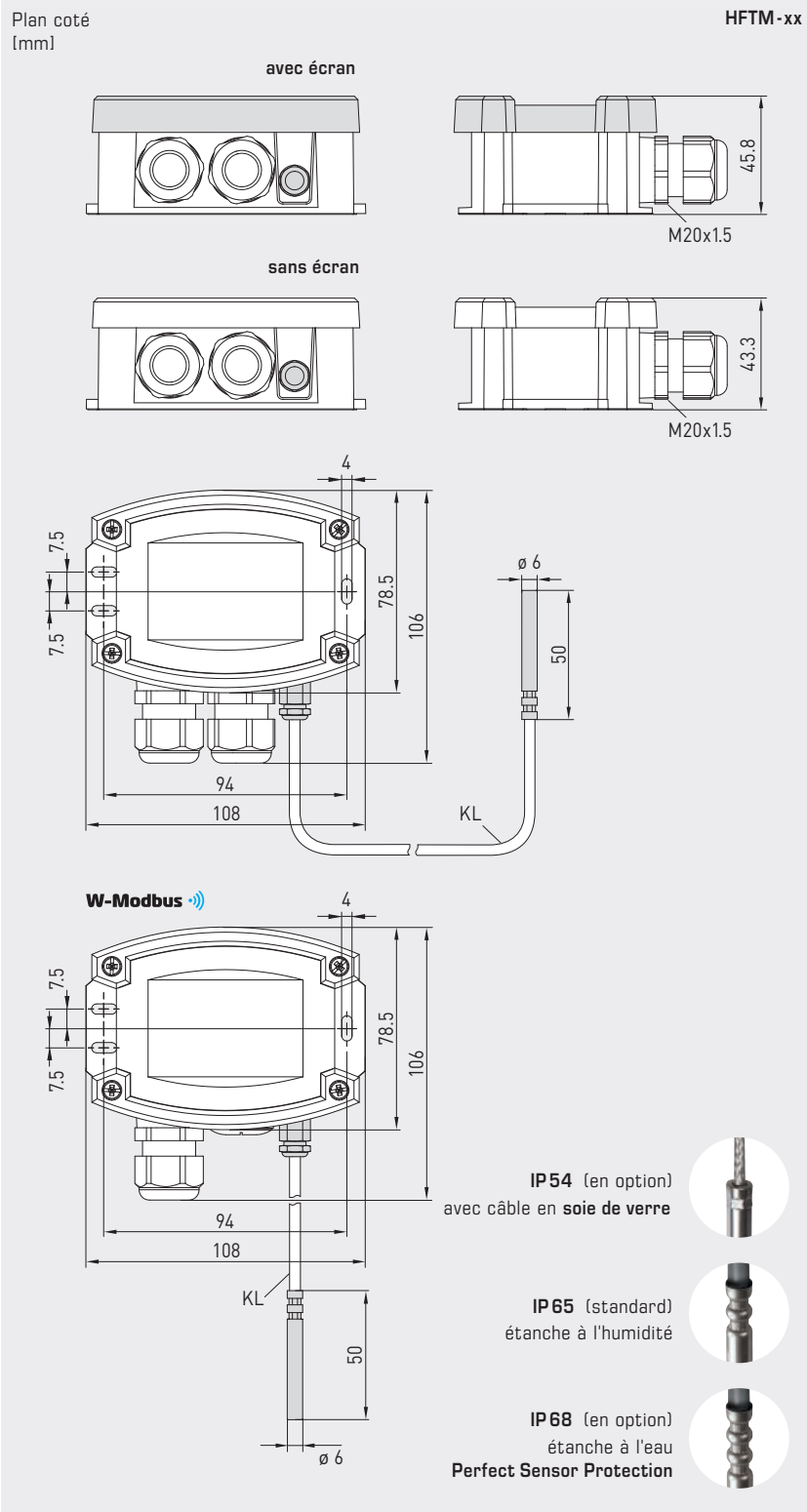
NEW

S+S REGELTECHNIK

THERMASGARD® HFTM - Modbus - T3

THERMASGARD® HFTM - wModbus

Sonde chemisée avec convertisseur de température, étalonnable, avec raccordement Modbus ou W-Modbus (Wireless)



HFTM - Modbus - T3
avec écran
(câble RTU)



HFTM - wModbus
avec écran
(Wireless)



Variante d'appareil avec **connecteur M12** (en option et sur demande)



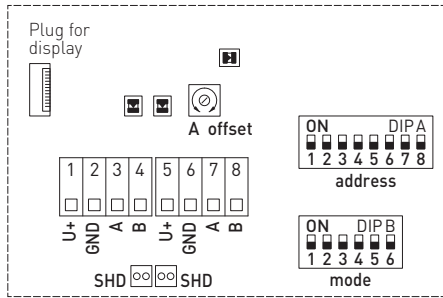
PS-PROTECTION
PERFECT SENSOR PROTECTION

High-performance encapsulation against vibration, mechanical stress and humidity

Sonde chemisée avec convertisseur de température, étalonnable, avec raccordement Modbus ou W-Modbus (Wireless)

S+S REGELTECHNIK

Schéma de raccordement (Tyr3) Modbus (câble RTU)



- DIP A: Bus address
- DIP B: Bus parameters (Baud rate, parity...)
- Telegram indicator Reception (LED green) Error (LED red)
- LED (internal status)
- Offset correction
- Shielding

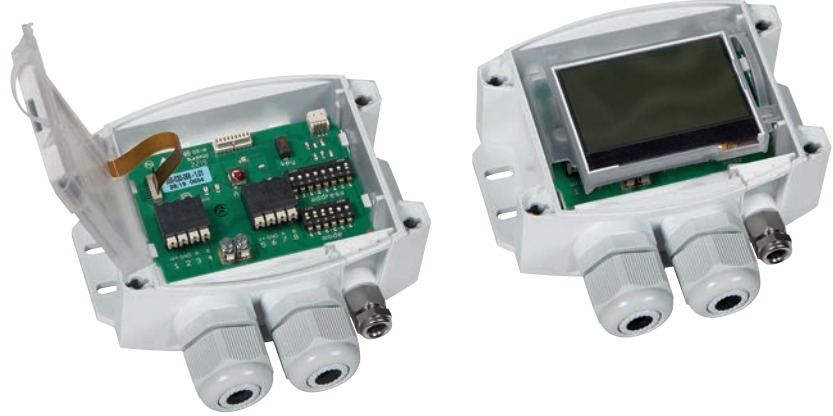
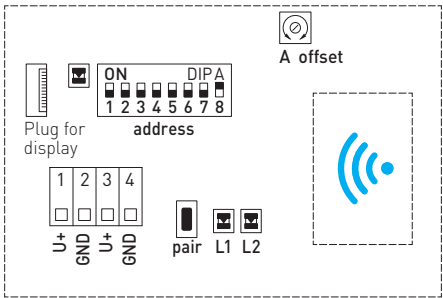


Schéma de raccordement (Tyr3) W-Modbus (Wireless)



- LED: Telegram Status
- DIP A: Bus address
- Button: Teach-in (pair)
- LED 1: Network Status
- LED 2: Connection quality



GW-wModbus (Pro)

Gateway avec module W-Modbus, pour une connexion radio aux réseaux Modbus





NEW

S+S REGELTECHNIK

THERMASGARD® HFTM - Modbus - T3 THERMASGARD® HFTM - wModbus

Sonde chemisée avec convertisseur de température, étalonnable, avec raccordement Modbus ou W-Modbus (Wireless)

HFTM - wModbus
avec / sans écran
(Wireless)



HFTM - Modbus - T3
avec / sans écran
(câble RTU)



THERMASGARD®
HFTM - Modbus - T3
HFTM - wModbus

Sonde chemisée avec convertisseur de température, avec raccordement Modbus (câble RTU) ou avec W-Modbus (Wireless)



Type / WG01	sortie	version	référence écran	prix
HFTM- xx				
HFTM-Modbus-T3	Modbus (câble RTU)	capteur déporté	1101-62A6-0210-000	183,72 €
HFTM-Modbus-T3 LCD	Modbus (câble RTU)	capteur déporté	■ 1101-62A6-4210-000	250,19 €
HFTM-wModbus	W-Modbus (Wireless)	capteur déporté	1101-62AF-0210-000	225,32 €
HFTM-wModbus LCD	W-Modbus (Wireless)	capteur déporté	■ 1101-62AF-4210-000	283,43 €
Supplément:	Type de protection IP68 (chemise de la sonde surmoulée étanche à l'eau) câble de raccordement (silicone / PTFE / soie de verre) le mètre courant d'autres longueur du tube de protection en option Raccordement de câble avec connecteur M12 selon DIN EN 61076-2-101			3,64 € sur demande sur demande sur demande
Remarque :	système d'unités SI (default) ou Impérial (commutable via Modbus).			

ACCESSOIRES MODBUS

GW-wModbus	Gateway avec W-Modbus (Wireless) pour la connexion radio aux réseaux Modbus, avec modes de fonctionnement « Gateway » (fonction primaire en tant que station de base) et « Node » (fonction d'adaptateur pour max. 1 capteur câblé)	1801-1211-1101-000	238,16 €
GW-wModbus Pro	et « Node Pro » (fonction d'adaptateur pour max. 16 capteurs câblés)	1801-1211-1101-100	322,40 €
KA2-Modbus	Adaptateur de communication (USB/RS485) pour la connexion au système	1906-1200-0000-100	229,23 €
LA-Modbus	Appareil de terminaison de ligne (avec résistance de terminaison) en tant que terminaison de bus active	1906-1300-0000-100	85,49 €
Pour d'autres informations, voir la fin du chapitre !			

ACCESSOIRES

THE-xx	doigts de gant en acier inox V4A (1.4571) ou laiton nickelé, Ø=9mm, diamètre intérieur d'insertion 5,2mm, avec vis de pression M12x1,5	7100-0060-1000-000	4,98 €
Pour d'autres informations, voir le chapitre Accessoires !			