

**Thermostat anti-gel, pour montage en gaine
y compris bride de montage, mécanique, à un étage,
avec sortie en tout ou rien**

Thermostat anti-gel mécanique / contrôleur de gel THERMASREG® FST-K avec sortie en tout ou rien, conduit d'air surveillé sur toute la longueur, avec remise à zéro automatique ou verrouillage mécanique, au choix avec / sans réarmement manuel.

Le contrôleur antigel est conçu pour la surveillance de la température de l'air des échangeurs thermiques et des batteries de chauffage afin de les protéger contre le gel et les dommages dus au gel, par ex. dans les gaines de ventilation et de climatisation. Le FST-K est de sécurité intrinsèque, avec détecteur de rupture de sonde. En cas de dommage du système de membrane du tube capillaire, la sonde antigel commute automatiquement en mode chauffage. La livraison comprend également la bride de montage MF-14-K.

CARACTÉRISTIQUES TECHNIQUES

Pouvoir de coupure :	10 (2) A, 250 V ca; grâce aux contacts dorés il est également possible de connecter des tensions de signal de < 24 V
Plage de réglage :	-10...+15 °C / +14...+59 °F, réglage usine w = +5 °C (+41 °F)
Différentiel (hystérésis) :	2 ± 1 K (3,6 ± 1,8 °F)
Reproductibilité :	± 0,5 K (± 0,9 °F)
Contact :	microrupteur étanche à la poussière avec contact inverseur unipolaire libre de potentiel
Réarmement :	FST-K automatique FST-K-HR manuel (avec la main)
Milieu admissible :	air
Températures ambiantes :	température de service maxi : +70 °C (+158 °F) température de service min. : w +2 °C min. (+3,6 °F min.) stockage / transport : -30...+70 °C (-22...+158 °F)
Boîtier :	plastique, résistant aux UV, matière polyamide, renforcé à 30 % de billes de verre, couleur blanc signalisation (similaire à RAL 9016)
Dimensions du boîtier :	108 x 70 x 73,5 mm (Thor 2)
Presse-étoupe :	M20 x 1,5 ; avec décharge de traction
Raccord process :	avec bride en matière plastique (comprises dans la livraison)
Raccordement électrique :	0,14 - 2,5 mm², par bornes à vis
Tube de protection :	en métal , matériau CuZn37 (2.0321), Ø 14 mm, L _n = 205 mm
Autres matériaux :	mécanique en tôle : acier zingué, tube capillaire : cuivre remplissage du tube capillaire : R 507 contacts de commutation : Ag / Ni (90 % / 10 %) dorés (3 µm)
Classe de protection :	I (selon EN 60 730-1)
Type de protection :	IP 65 (selon EN 60 529)
Normes :	conformité CE selon directive « CEM » 2014 / 30 / EU, directive basse tension 2014 / 35 / EU

FONCTIONNEMENT contact C-2: risque de gel / rupture de sonde
contact C-3: régime normal

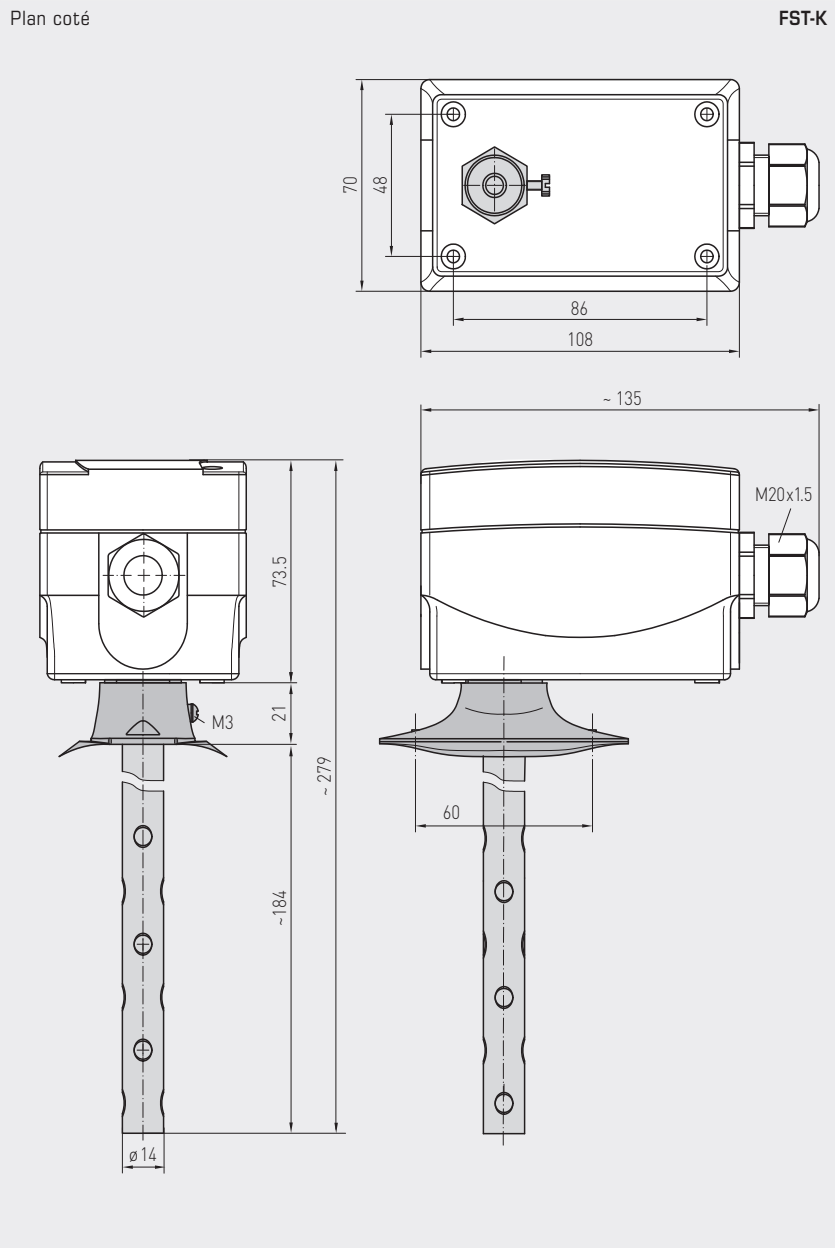
Pour plus d'informations et d'accessoires, voir les pages suivantes...



S+S REGELTECHNIK

THERMASREG® FST-K

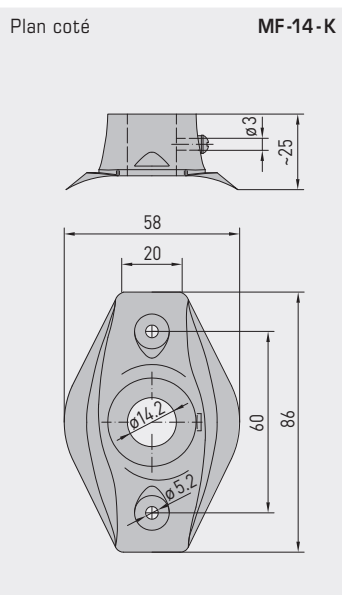
Thermostat anti-gel, pour montage en gaine
y compris bride de montage, mécanique, à un étage,
avec sortie en tout ou rien



FST-K



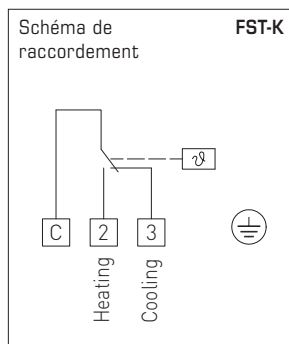
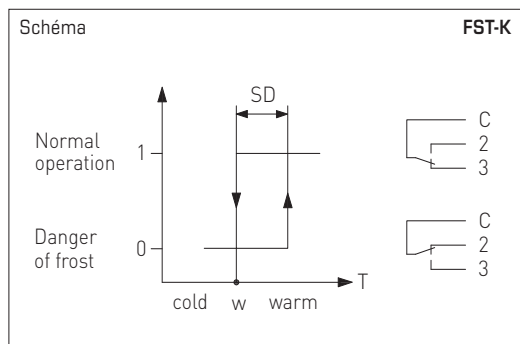
FST-K-HR
avec réarmement
manuel



MF-14-K
bride de montage
en matière plastique



Thermostat anti-gel, pour montage en gaine
y compris bride de montage, mécanique, à un étage,
avec sortie en tout ou rien



FONCTIONNEMENT

Le commutateur du thermostat anti-gel pour montage en gaine **FST-K** réagit lorsque la température mesurée sur toute la longueur du conduit est inférieure à la température de consigne réglée (ferme contact C-2). Le contact C-3 s'ouvre simultanément et peut être utilisé comme contact de signal. La remise à zéro s'effectue automatiquement (le contact ferme C-3), lorsque la température dépasse la valeur de consigne réglée (pour le type **FST-K-HR**, la remise à zéro doit s'effectuer manuellement avec la touche Reset).

Le **FST-K** est de sécurité intrinsèque, c.-à-d. qu'en cas d'endommagement du système de membrane du tube capillaire, il commute automatiquement en mode chauffage. Le contact C-2 se ferme et peut donc être utilisé comme contact de travail. La température de l'air est mesurée sur toute la longueur de la sonde (tube capillaire). Le système de membrane rempli de gaz (R 507) et le tube capillaire constitue une unité de mesure. Celle-ci est couplée au microrupteur.



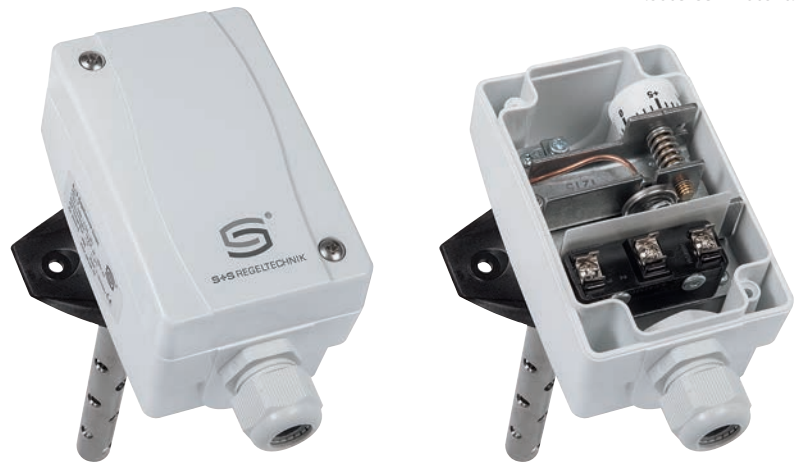
S+S REGELTECHNIK

THERMASREG® FST-K

Thermostat anti-gel, pour montage en gaine y compris bride de montage, mécanique, à un étage, avec sortie en tout ou rien

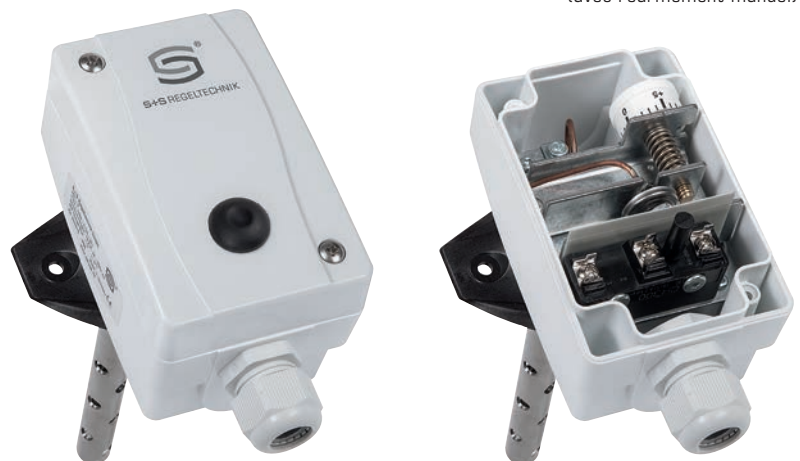
FST-K

TW = contrôleur de température (auto-commutant)



FST-K-HR

TB = limiteur de température (avec réarmement manuel)



THERMASREG® FST-K Thermostat anti-gel pour montage en gaine, mécanique

Type / WG02	plage de température	différentiel thermique (fixe) approx.	fonction	milieu admissible	référence	prix
FST-K					TW	
FST-K	-10...+15°C	2K (± 1K)	TW	air	1102-1064-0100-001	128,66 €
FST-K-HR					TB	
FST-K HR	-10...+15°C	2K (± 1K)	TB	air	1102-1064-1100-000	145,04 €
Caractéristiques :	FST-K FST-K-HR	TW = contrôleur de température (auto-commutant) TB = limiteur de température (avec réarmement manuel)				

ACCESSOIRES

MF-14-K	bride de montage en plastique	7100-0030-2000-000	10,24 €
----------------	-------------------------------	--------------------	----------------

Pour d'autres informations, voir le dernier chapitre !