

**Sonde de luminosité d'ambiance ou convertisseur de mesure,  
montage encastré dans boîtier d'interrupteurs,  
avec sortie active**

Sonde de luminosité ne nécessitant aucune maintenance **PHOTASGARD® FSHKM** avec sortie active, avec boîtier encastré, pour détecter l'intensité lumineuse (0...1 kLux). Le convertisseur de mesure convertit les grandeurs de mesure en un signal normalisé de 0 à 10 V. Le montage de la sonde encastrée s'effectue dans un boîtier d'interrupteurs de qualité, de préférence de la marque Gira, Berker, Merten, Jung, Siemens ou Busch-Jaeger (au moyen d'un adaptateur d'encastrement). La sonde est installée de manière individuelle ou en combinaison avec des interrupteurs d'éclairage, des prises de courant, etc.

La sonde sert à commander des luminaires, des installations d'éclairage, des persiennes et des stores ainsi qu'à surveiller les conditions de luminosité. Elle est utilisée à l'intérieur, sur les postes de travail, dans les couloirs, les bureaux, les pièces d'habitation et les locaux commerciaux, ainsi que dans les halls industriels et les ateliers comme régulation à lumière constante en fonction de la lumière du jour, comme capteur de luminosité ou de crépuscule pour éviter le réchauffement inutile des locaux.

Le **détecteur de lumière (photodiode)** utilisé a spécialement été adapté à la sensibilité de l'œil humain. Sa sensibilité maximale va de 350 nm à 820 nm. Équipé d'un filtre spécial, le capteur est prédestiné pour la mesure de l'intensité lumineuse de la lumière du jour et/ou pour la mesure de la lumière artificielle avec une température de couleur élevée (similaire à la lumière du soleil).

Schéma de montage  
[mm]

Montage encastré

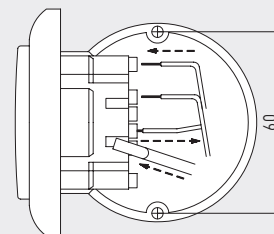
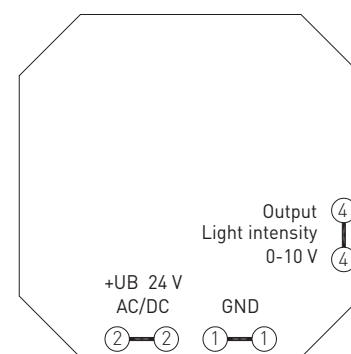


Schéma de connexion

FSHKM-U



### CARACTÉRISTIQUES TECHNIQUES

Alimentation en tension :	24 V AC / CC (± 10 %)
Puissance absorbée :	< 2,0 VA / 24 V AC typique ; < 1,0 W / 24 V CC typique

### LUMINOSITÉ

Capteur :	capteur de lumière (photodiode)
Plage de mesure :	0...1 kLux (autres plages de mesures individuelles, par ex. 100 kLux)
Précision de mesure :	typique ± 10 % Vf
Sortie :	0 - 10 V (linéarisé)
Montage :	dans un boîtier d'interrupteurs encastré, Ø 55 mm

Raccordement électrique :	max. 1,5 mm <sup>2</sup> , via bornes enfichables
Température ambiante :	stockage -20...+50 °C ; service 0...+50 °C

Humidité de l'air admissible : max. 95 % HR, sans condensation de l'air

Classe de protection : III (selon EN 60730)

Type de protection : **IP 20** (selon EN 60529)

Normes : conformité CE selon Directive « CEM » 2014/30/EU

### GAMME D'INTERRUPTEURS

Fabricant :	système 55 GIRA (autres gammes d'interrupteurs, fabricants d'interrupteurs, couleurs et prix sur demande)
Boîtier :	plastique, la couleur standard est blanc pur, brillant (similaire à RAL 9010) (autres couleurs possibles sur demande, compte tenu du fait que les variantes de couleur dépendent des gammes d'interrupteurs d'éclairage)



S+S REGELTECHNIK

PHOTASGARD® FSHKM

Sonde de luminosité d'ambiance ou convertisseur de mesure,  
montage encastré dans boîtier d'interrupteurs,  
avec sortie active

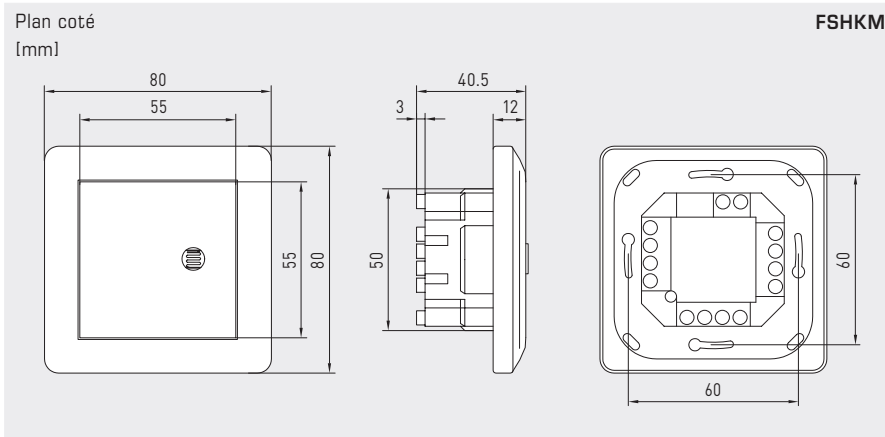


Tableau de luminosité  
PM : 0...1000 lux

Lumière [lux]	U <sub>A</sub> [V]
0	0,0
50	0,5
100	1,0
150	1,5
200	2,0
250	2,5
300	3,0
350	3,5
400	4,0
450	4,5
500	5,0
550	5,5
600	6,0
650	6,5
700	7,0
750	7,5
800	8,0
850	8,5
900	9,0
950	9,5
1000	10,0

PHOTASGARD® FSHKM		Sonde de luminosité d'ambiance ou convertisseur de mesure, montage encastré		
Type / WG02	plage de mesure luminosité	sortie luminosité	référence	prix
FSHKM				
FSHKM-U 1K	0...1 kLux	0-10 V	1601-5121-7000-162	<b>263,19 €</b>
Supplément :	autres plages de mesures individuelles en option, par ex. 100 kLux		sur demande	

