

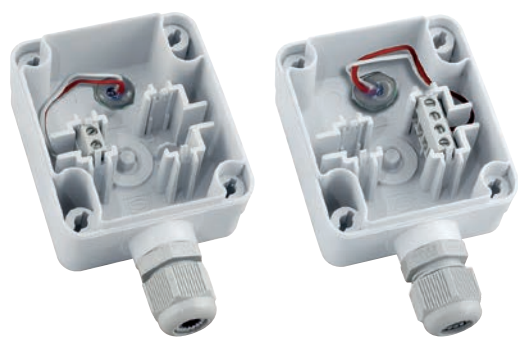
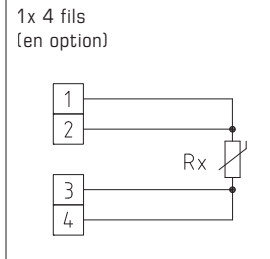
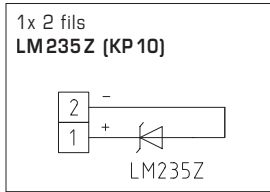
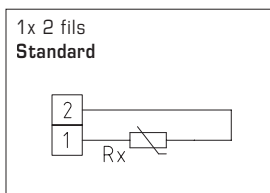
**Sonde de température à visser / à immerger
avec tube intermédiaire (à épaulement simple),
avec sortie passive**

Thermomètre à résistance à visser / sonde de température à plongeur **THERMASGARD® ETF 7** à réaction ultrarapide avec sortie passive, tube prolongateur et tube de protection à simple diminution de section à l'extrémité en acier inox, couvercle boîtier avec vis de fermeture rapide. Temps de réponse très rapide, spécialement conçu pour les processus thermiques ou de régulation très agiles, par ex. dans des systèmes hydrauliques.

ETF 7

CARACTÉRISTIQUES TECHNIQUES

Plage de mesure :	-35...+150 °C
Capteurs / sortie :	voir tableau, passive (Perfect Sensor Protection)
Temps de réponse :	$t_{0,5} = 2,8$ s $t_{0,9} = 10$ s (pour l'eau avec une vitesse d'écoulement de 2 m/s)
Type de raccordement :	2 fils (4 fils pour PT100, en option pour d'autres capteurs)
Courant de mesure :	< 0,6 mA (Pt1000) < 1,0 mA (Pt100) < 0,3 mA (Ni1000, Ni1000 TK5000)
Résistance d'isolement :	≥ 100 MΩ à +20 °C (500 V cc)
Raccordement électrique :	0,14 - 1,5 mm ² , par bornes à vis
Raccordement de câble :	Presse-étoupe en plastique (M 16 x 1,5 ; avec décharge de traction, remplaçable, diamètre intérieur 10,4 mm) ou connecteur M12 selon DIN EN 61076-2-101
Boîtier :	plastique, résistant aux UV, matière polyamide, renforcé à 30 % de billes de verre, avec vis de fermeture rapide (association fente / fente en croix), couleur blanc signalisation (similaire à RAL 9016)
Dimensions du boîtier :	72 x 64 x 37,8 mm (Tyr 1)
Tube de protection :	acier inox V4A (1.4571), G ½", SW 27, $p_{max} = 6$ bar, Ø = 6 mm, section diminuée à Ø = 4 mm (voir plan coté) longueur du tube prolongateur (HL) = 25 mm longueur de montage (EL) = 100 - 250 mm (voir tableau)
Raccord process :	manchon fileté G ½"
Humidité d'air admissible :	< 95 % h.r., sans condensation de l'air
Classe de protection :	III (selon EN 60 730)
Type de protection :	IP65 (selon EN 60 529) Boîtier testée, TÜV SÜD, rapport n° 713139052 (Tyr 1)



High-performance encapsulation against vibration, mechanical stress and humidity

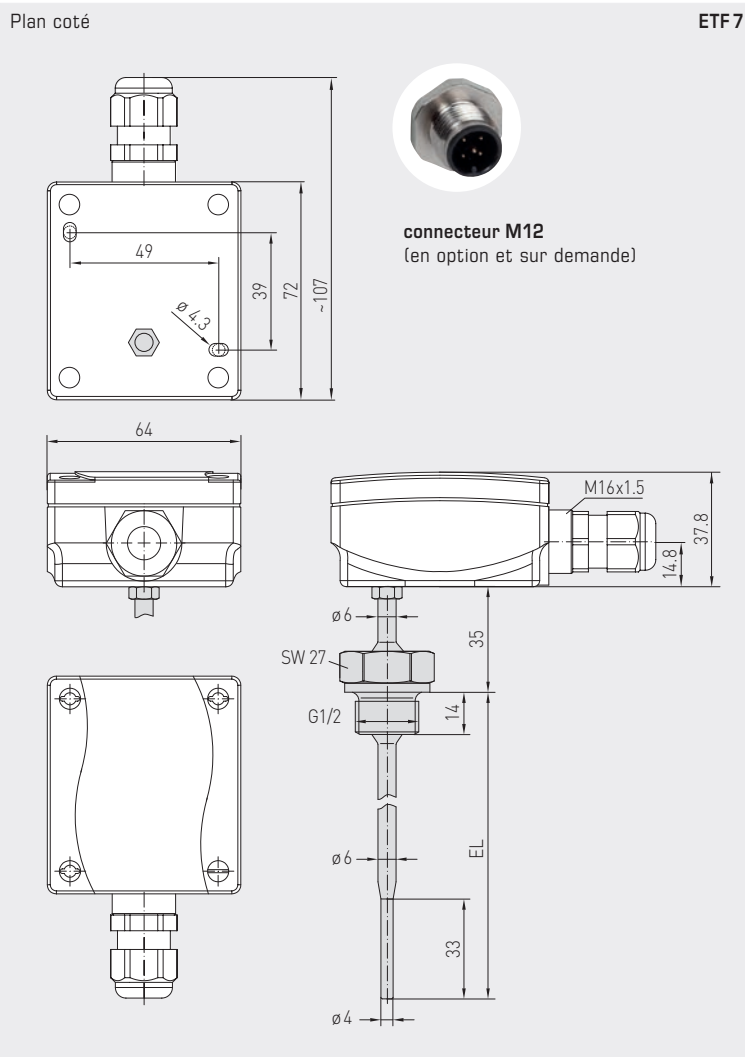
PS-PROTECTION
PERFECT SENSOR PROTECTION



S+S REGELTECHNIK

THERMASGARD® ETF 7

Sonde de température à visser / à immerger avec tube intermédiaire (à épaulement simple), avec sortie passive



ETF 7

THERMASGARD® ETF 7 Sonde de température à visser / à immerger avec tube intermédiaire			
Type / WG01	capteur / sortie	référence	prix
ETF7 Pt100 xx	Pt100		
ETF7 Pt100 100mm	Pt100 (selon DIN EN 60 751, classe B)	1101-2080-1023-000	152,87 €
ETF7 Pt100 150mm	Pt100 (selon DIN EN 60 751, classe B)	1101-2080-1033-000	154,38 €
ETF7 Pt100 250mm	Pt100 (selon DIN EN 60 751, classe B)	1101-2080-1053-000	157,90 €
ETF7 Pt1000 xx	Pt1000		
ETF7 Pt1000 100mm	Pt1000 (selon DIN EN 60 751, classe B)	1101-2080-5021-000	154,51 €
ETF7 Pt1000 150mm	Pt1000 (selon DIN EN 60 751, classe B)	1101-2080-5031-000	155,52 €
ETF7 Pt1000 250mm	Pt1000 (selon DIN EN 60 751, classe B)	1101-2080-5051-000	158,65 €
ETF7 Ni1000 xx	Ni1000		
ETF7 Ni1000 100mm	Ni1000 (selon DIN EN 43 760, classe B, TCR = 6180 ppm / K)	1101-2084-2021-000	170,40 €
ETF7 Ni1000 150mm	Ni1000 (selon DIN EN 43 760, classe B, TCR = 6180 ppm / K)	1101-2084-2031-000	172,05 €
ETF7 Ni1000 250mm	Ni1000 (selon DIN EN 43 760, classe B, TCR = 6180 ppm / K)	1101-2084-2051-000	174,20 €
ETF7 Ni1000TK xx	Ni1000 TK5000		
ETF7 NiTK 100mm	Ni1000 TK5000 (TCR = 5000 ppm / K), LG - Ni1000	1101-2081-0021-000	160,63 €
ETF7 NiTK 150mm	Ni1000 TK5000 (TCR = 5000 ppm / K), LG - Ni1000	1101-2081-0031-000	161,05 €
ETF7 NiTK 250mm	Ni1000 TK5000 (TCR = 5000 ppm / K), LG - Ni1000	1101-2081-0051-000	162,54 €
En option :	Raccordement de câble avec connecteur M12 selon DIN EN 61076-2-101		sur demande