



Régulateur de température / thermostat d'applique mécanique **THERMASREG® ALTR** avec sortie en tout ou rien (régulateur TOR). Conçu pour la surveillance, la régulation et la limitation de la température à la surface des tuyaux et des collecteurs, par ex. pour chauffages à eau chaude ou chauffages par le sol. Le thermostat d'applique est disponible en modèle à un étage, comme régulateur de température réglable **TR** (avec réglage externe) ou comme contrôleur de température réglable **TW** (avec réglage interne).

CARACTÉRISTIQUES TECHNIQUES

Pouvoir de coupure : (charge de contact)	24...250 V ca +10%, 16 A, cos φ = 1,0 24...250 V ca +10%, 1,5 A, cos φ = 0,6 à 24 V ca 150 mA min.
Contact :	bloc de contacts étanche à la poussière, inverseur unipolaire libre de potentiel
Boîtier :	plastique, résistant aux UV, matière polyamide, renforcé à 30% de billes de verre, couleur blanc signalisation (similaire à RAL 9016)
Dimensions du boîtier :	108 x 70 x 73,5 mm (Thor 2)
Presse-étoupe :	M20 x 1,5 ; avec décharge de traction
Température du boîtier :	-35...+65 °C
Tolérance :	T _{min} ± 5 K; T _{max} ± 5 K
Conception :	cellule de mesure à torsion remplie d'un liquide
Raccord process :	collier de serrage sans fin avec verrouillage en métal (compris dans la livraison), Ø = 13 - 92 mm (¼ - 3"), L = 300 mm
Raccordement électrique :	0,14 - 2,5 mm ² , par bornes à vis
Classe de protection :	I (selon EN 60 730)
Type de protection :	IP 65 (selon EN 60 529)
Normes :	conformité CE selon Directive « CEM » 2014 / 30 / EU, Directive basse tension 2014 / 35 / EU

FONCTIONNEMENT

Chauffer : La valeur de consigne réglée (valeur de l'échelle) correspond à la température de coupure du chauffage. La valeur du seuil d'enclenchement est cette valeur réduite du différentiel. Le contact 2-3 s'ouvre lorsque la température augmente et atteint la valeur réglée.

Refroidir : La valeur de consigne réglée (valeur de l'échelle) correspond au seuil d'enclenchement du refroidissement. La valeur de la température de coupure est cette valeur réduite du différentiel. Le contact 1-2 se ferme lorsque la température augmente et atteint la valeur réglée.

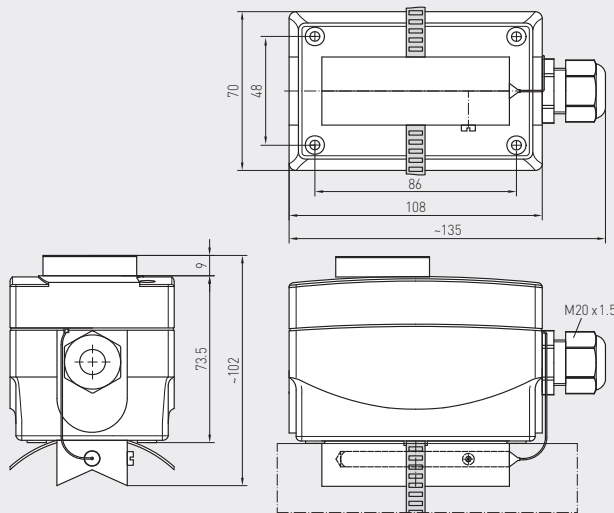
ALTR 1/3/5/7



ALTR 1/3/5/7U



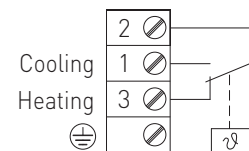
Plan coté



ALTR 1/3/5/7

Schéma de
raccordement

ALTR 1/3/5/7



THERMASREG® ALTR 1 / 3 / 5 / 7 Thermostat d'applique

Type/WG01	plage de température	différentiel thermique (fixe) approx.	température de capillaire maxi	référence	prix
ALTR 1/3/5/7				TR (réglage externe)	
ALTR-1	-35... +35 °C	5 K (± 1 K)	+60 °C	1102-1030-1100-100	107,85 €
ALTR-3	0... +60 °C	5 K (± 1 K)	+75 °C	1102-1030-1100-300	107,85 €
ALTR-5	0... +90 °C	5 K (± 1 K)	+120 °C	1102-1030-1100-400	107,85 €
ALTR-7	0...+120 °C	5 K (± 1 K)	+130 °C	1102-1030-1100-500	107,85 €
Supplément :	U = réglage interne (TW), par ex. ALTR - 1 U				10,66 €