

Sonde de température d'applique pour conduites avec convertisseur, y compris collier de serrage, version compacte, étalonnable, avec commutation multi-gamme et sortie active (Automatic Output Switching)

ALTM 1

Produit de qualité breveté (n° de brevet DE 10 2015 015 941 B4)

Convertisseur de mesure de température d'applique étalonnable **THERMASGARD® ALTM 1**, avec huit plages de mesure commutables (max. -20...+150 °C), sortie active, version compacte avec collier de serrage, boîtier en plastique résistant aux chocs avec vis de fermeture rapide, avec presse-étoupe ou connecteur M12 selon DIN EN 61076-2-101, au choix avec / sans écran. L'affichage standard peut être commuté entre SI [°C] et les unités impériales [°F] via commutateur DIP.

Le convertisseur de mesure convertit les grandeurs de mesure en un signal normalisé de 0-10 V ou de 4...20 mA. L'appareil avec **Automatic Output Switching** (variante AOS) détecte le type de sortie nécessaire et commute automatiquement sur la sortie U ou I. Une **variante de type** (variante 2 fils I) avec raccordement à 2 fils et sortie I est également disponible

La sonde d'applique sert à mesurer la température au niveau des conduites, des tuyauteries (par ex. de l'eau froide et chaude) ou sur des tuyauteries de chauffage pour la régulation du chauffage. La sonde est étalonnée d'usine et peut être ajustée plus précisément à son environnement par un professionnel.



CARACTÉRISTIQUES TECHNIQUES

ALTM 1 - I

Alimentation en tension :	15...36 V CC, dépend de la charge, ondulations résiduelles stabilisées ±0,3V
Charge :	$R_b \text{ (Ohm)} = (U_b - 14 \text{ V}) / 0,02 \text{ A}$
Type de raccordement :	raccordement 2 fils
Sortie :	4...20 mA

ALTM 1 - A (AOS)

Alimentation en tension :	24 V CA / CC (± 10 %)
Résistance de charge :	$R_L = 25...450 \text{ Ohm}$ pour la variante AOS-I $R_L > 15 \text{ kOhm}$ pour la variante AOS-U
Type de raccordement :	raccordement 3 fils
Sortie :	automatique 0-10V / 4...20 mA (via Automatic Output Switching – L'appareil détecte le type de sortie nécessaire et commute automatiquement sur U ou I)

GÉNÉRALITÉS

Puissance absorbée :	< 1,0 VA / 24 V CC; < 2,2 VA / 24 V CA
Système d'unités :	SI (default) ou Impérial (commutable par interrupteur DIP)
Points de données :	température [°C] [°F]
Plages de mesure :	commutation multi-gamme avec 8 plages de mesure voir tableau (d'autres plages de mesure en option) T_{max} jusqu'à +100 °C , plage de service -50...+100 °C réglage manuel du point zéro possible (± 10K)
Capteur :	Pt1000, DIN EN 60751, classe B (Perfect Sensor Protection)
Précision température :	typique ± 0,2K à +25 °C
Résistance d'isolement :	≥ 100 MΩ à +20 °C (500 V cc)
Boîtier :	plastique, résistant aux UV, matière polyamide, renforcé à 30 % de billes de verre, avec vis de fermeture rapide (association fente / fente en croix), couleur blanc signalisation (similaire à RAL 9016), Le couvercle de l'écran est transparent !
Dimensions du boîtier :	72 x 64 x 37,8 mm (Tyr 1 sans écran) 72 x 64 x 43,3 mm (Tyr 1 avec écran)
Raccordement de câble :	presse-étoupe en plastique (M 16 x 1,5; avec décharge de traction, remplaçable, diamètre intérieur max. 10,4 mm) ou connecteur M12 (mâle, 5 pôles, codage A) selon DIN EN 61076-2-101
Raccordement électrique :	0,14 - 1,5 mm², par bornes à vis
Raccord process :	collier de serrage sans fin avec verrouillage en métal (compris dans la livraison) Ø = 13 - 92 mm (¼ - 3"), L = 300 mm
Température ambiante :	convertisseur de mesure -30...+70 °C
Humidité d'air admissible :	< 95 % h.r., air sans condensation
Classe de protection :	III (selon EN 60 730)
Type de protection :	IP65 (selon EN 60 529) Boîtier testée, TÜV SÜD, rapport n° 713139052 (Tyr 1)
Normes :	Conformité CE selon la directive CEM 2014 / 30 / EU
En option :	Écran avec rétro-éclairage , à deux lignes, découpe env. 36 x 15 mm (l x h), pour l'affichage de la température réelle et l' autodiagnostic (rupture de sonde, sonde en court-circuit)

ACCESSOIRES (voir tableau)

Affichage et propre diagnostic
THERMASGARD®
Convertisseur de mesure avec écran

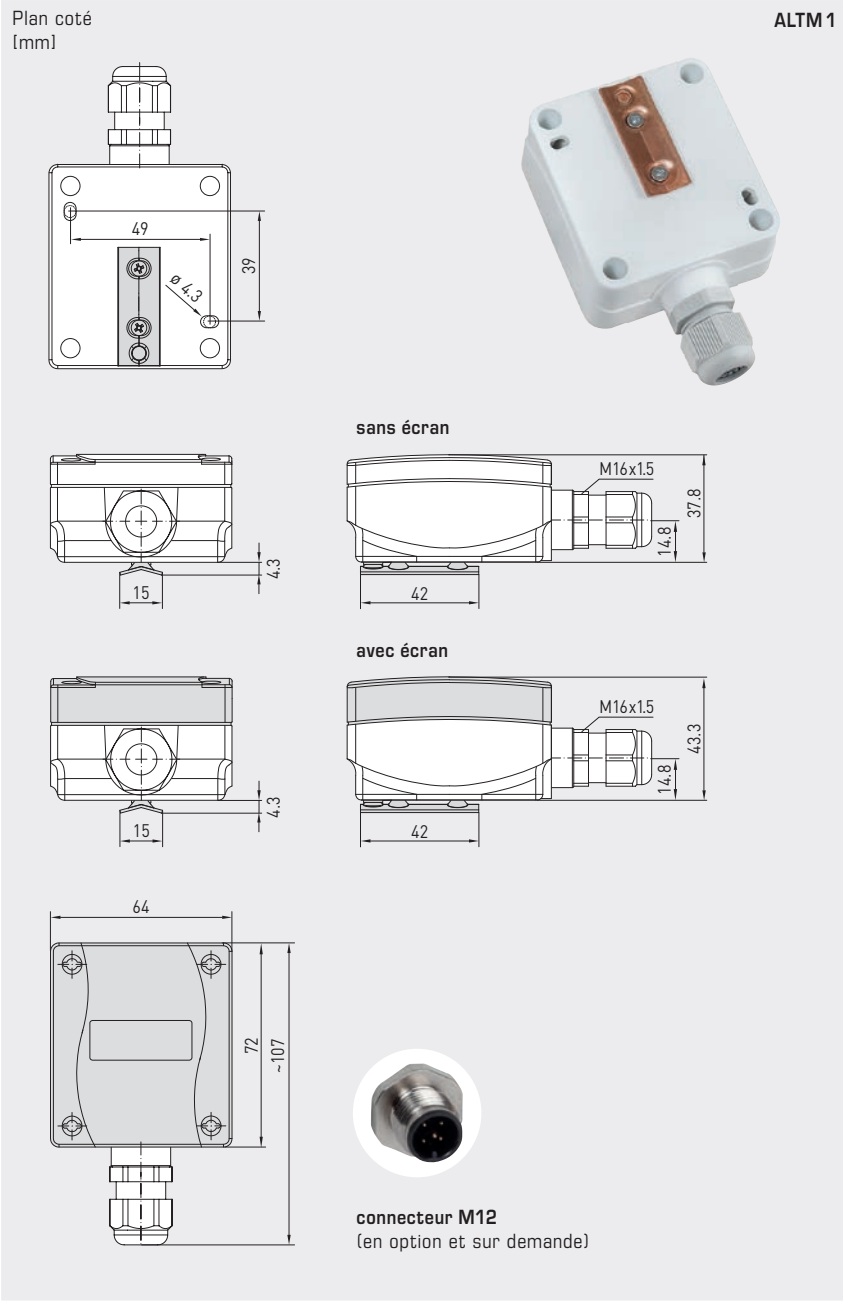




NEW

THERMASGARD® ALTM 1

Sonde de température d'applique pour conduites avec convertisseur, y compris collier de serrage, version compacte, étalonnable, avec commutation multi-gamme et sortie active (Automatic Output Switching)



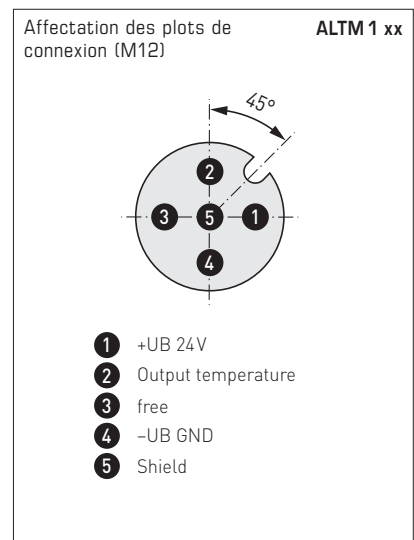
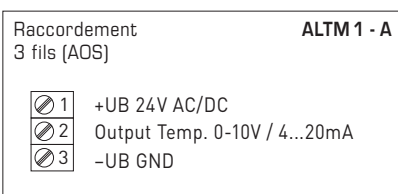
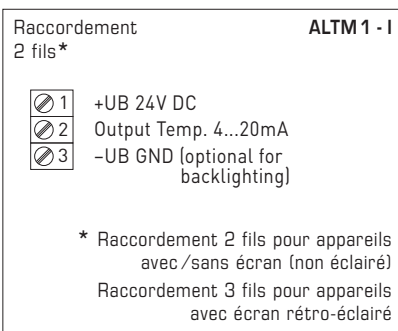
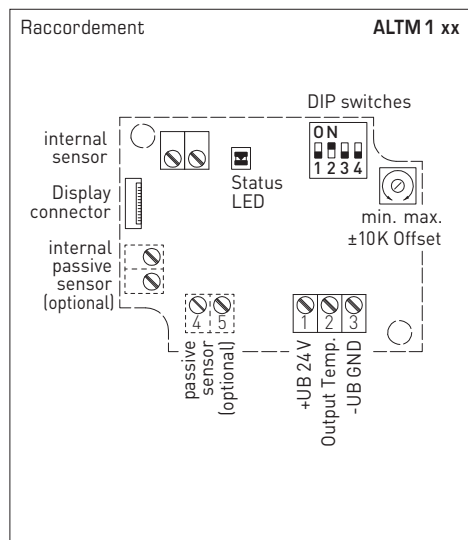
High-performance encapsulation against vibration, mechanical stress and humidity

PS-PROTECTION
PERFECT SENSOR PROTECTION

Automatic detection and switching to standard signal 0...10V or 4...20 mA

AOS-PATENTED
AUTOMATIC OUTPUT SWITCHING

Sonde de température d'applique pour conduites avec convertisseur, y compris collier de serrage, version compacte, étalonnable, avec commutation multi-gamme et sortie active (Automatic Output Switching)

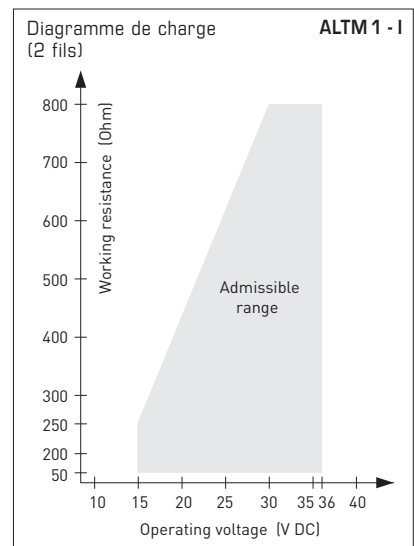


Plages de mesure [°C] (réglables)	DIP 1	DIP 2	DIP 3
-20...+ 150 °C	ON	ON	ON
-50... + 50 °C	OFF	ON	ON
-20... + 80 °C	ON	OFF	ON
-30... + 60 °C	OFF	OFF	ON
0... + 40 °C	ON	ON	OFF
0... + 50 °C (default)	OFF	ON	OFF
0... + 100 °C	ON	OFF	OFF
0... + 150 °C	OFF	OFF	OFF

Affichage de l'écran (commutable)	DIP 4
Impérial [°F]	ON
SI (default) [°C]	OFF

Affichage de l'écran
Température [°C] → [°F]

La valeur d'affichage dépend du système d'unités réglé (DIP 4).



Voir la notice d'instruction pour d'autres informations techniques



NEW

THERMASGARD® ALTM 1

S+S REGELTECHNIK

Sonde de température d'applique pour conduites avec convertisseur, y compris collier de serrage, version compacte, étalonnable, avec commutation multi-gamme et sortie active (Automatic Output Switching)



ALTM 1 - Q
avec connecteur M12
(sur demande)

ALTM 1
avec presse-étoupe



THERMASGARD® ALTM 1		Sonde de température d'applique pour conduites avec convertisseur (version compacte)			
Type / WG01	sortie	version	écran	référence	prix
ALTM 1 - I		(2 fils)			
ALTM1-I	4...20 mA	compact		1101-1112-0219-920	112,51 €
ALTM1-I LCD	4...20 mA	compact	■	1101-1112-2219-920	167,07 €
ALTM 1 - A		(3 fils AOS)			
ALTM1-A	0-10 V / 4...20 mA	compact		1101-111E-0219-920	112,51 €
ALTM1-A LCD	0-10 V / 4...20 mA	compact	■	1101-111E-2219-920	167,07 €
Automatic Output Switching (AOS):	Interface analogique brevetée (n° de brevet DE 10 2015 015 941 B4) L'appareil détecte le type de sortie nécessaire 0-10 V ou 4...20 mA.				
Supplément :	d'autres plages de mesure en option Raccordement de câble avec connecteur M12 selon DIN EN 61076-2-101				27,21 € sur demande

ACCESSORIES			
WLP-1	pâte thermique conductrice, sans silicone	7100-0060-1000-000	4,98 €
Accessoires spéciaux pour boîtier avec connecteur M12 voir le chapitre Accessoires !			