

Anlegetemperatur / Rohranlegemessumformer,  
incl. Spannband, Kompaktvariante, kalibrierfähig,  
mit Modbus-Anschluss

ALTM1 - Modbus  
(kompakt)

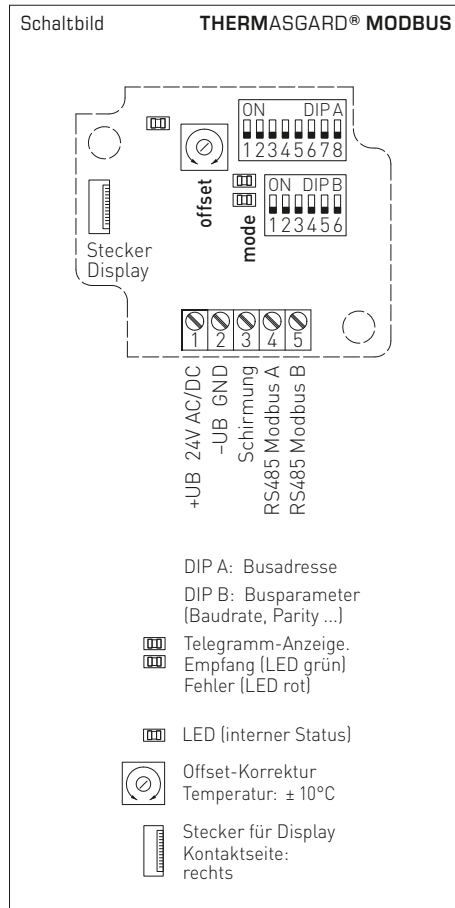
Kalibrierfähiger Rohranlegetemperaturmessumformer mit Spannband THERMASGARD® ALTM1 - Modbus mit Modbus-Anschluss, Gehäuse aus schlagzähem Kunststoff mit Schnellverschlusschrauben, wahlweise mit /ohne Display (zur Anzeige der Ist-Temperatur).

Der Anlegeföhler dient zur Temperaturerfassung an Leitungen, Rohren (z.B. Kalt- und Warmwasser) oder an Heizungssträngen zur Heizungsregelung. Die Rohrföhler sind werkseitig abgeglichen. Eine Justage /ein Feinabgleich durch den Anwender ist möglich (der Nullpunkt-Offset ist einstellbar).



TECHNISCHE DATEN

Spannungsversorgung:	24 V AC (± 20 %) und 15...36 V DC
Leistungsaufnahme:	< 1,0 VA / 24 V DC < 2,2 VA / 24 V AC
Sensor:	Pt1000, DIN EN 60751, Klasse B <b>(Perfect Sensor Protection)</b>
Messbereich:	-50...+150 °C Kompaktvariante: <b>T<sub>max</sub> bis +100 °C</b>
Abweichung Temperatur:	± 0,2 K bei +25 °C
Nullpunkt-Offset:	± 10 °C
Umgebungstemperatur:	Messumformer -30...+70 °C
Fehlererkennung:	Föhlerbruch, Föhlerkurzschluss
Busprotokoll:	Modbus (RTU-Mode), Adressbereich 0...247 einstellbar
Signalfilterung:	0,3 s / 1 s / 10 s
Prozessanschluss:	Endlosspannung im Spanschluss aus Metall (im Lieferumfang enthalten)
Spannbandabmessungen:	Ø = 13 - 92 mm (1/4 - 3"), L = 300 mm
Gehäuse:	Kunststoff, UV-stabilisiert, Werkstoff Polyamid, 30 % glaskugelverstärkt, mit Schnellverschlusschrauben (Schlitz / Kreuzschlitz-Kombination), Farbe Verkehrsweiß (ähnlich RAL 9016), Deckel für Display ist transparent!
Abmaße Gehäuse:	72 x 64 x 37,8 mm (Tyr 1 ohne Display) 72 x 64 x 43,3 mm (Tyr 1 mit Display)
Kabelverschraubung:	2x M 12 x 1,5 (Y-Adapter); mit Zugentlastung, auswechselbar, max. Innendurchmesser 6 mm
zulässige Luftfeuchte:	< 95 % r. H., nicht kondensierende Luft
Schutzklasse:	III (nach EN 60 730)
Schutzart:	IP65 (nach EN 60 529)
Normen:	CE-Konformität, elektromagnetische Verträglichkeit nach EN 61326, nach EMV-Richtlinie 2014 / 30 / EU
Optional:	<b>Display mit Beleuchtung</b> , zweizeilig, programmierbar, Ausschnitt ca. 36 x 15 mm (B x H), zur Anzeige der Ist-Temperatur oder eines individuell programmierbaren Anzeigewertes (Über die Modbusschnittstelle kann das Display sowohl im 7-Segment-Bereich, als auch im Dot-Matrix-Bereich individuell beschrieben werden.)
ZUBEHÖR	siehe Tabelle
MODBUS-Y	<b>Y-Adapter</b> für Kabelverschraubung M16x1,5 (auf 2x M12x1,5) aus Kunststoff (im Lieferumfang enthalten)

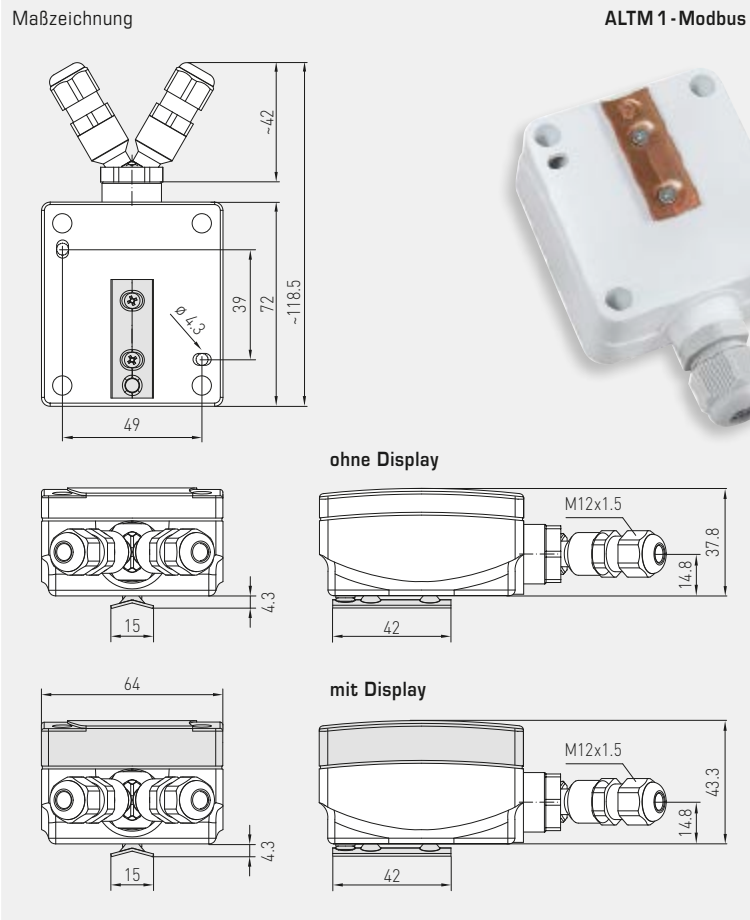




S+S REGELTECHNIK

THERMASGARD® ALTM1 - Modbus

Anlegetemperatur / Rohranlegemessumformer,  
incl. Spannband, Kompaktvariante, kalibrierfähig,  
mit Modbus-Anschluss



ALTM1 - Modbus  
mit Display  
(kompakt)



High-Performance-Verguss gegen Vibration,  
mechanischer Belastung und Feuchtigkeit

**PS-PROTECTION**  
PERFECT SENSOR PROTECTION



THERMASGARD® ALTM1 - Modbus – Anlegetemperatur / Rohranlegemessumformer

Typ / WG01	Sensor	Ausgang	Bauform	Display	Art.-Nr.	Preis
<b>ALTM1 - Modbus</b>						
ALTM1-MODBUS	Pt1000	Modbus	kompakt		1101-1216-0000-000	
ALTM1-MODBUS DISPLAY	Pt1000	Modbus	kompakt	■	1101-1216-2000-000	

Zubehör

<b>KA-2</b>	<b>Modbus-Kommunikationsadapter</b> mit USB/RS485-Schnittstelle zur Systemanbindung oder/und als aktiver Busabschlusswiderstand	auf Anfrage
<b>WLP-1</b>	<b>Wärmeleitpaste, Set</b>	7100-0060-1000-000

weitere Informationen siehe Kapitel Zubehör!

