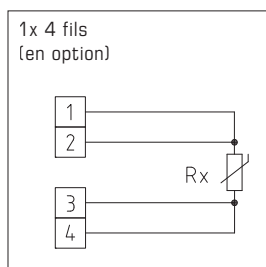
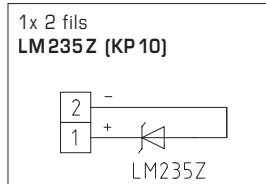
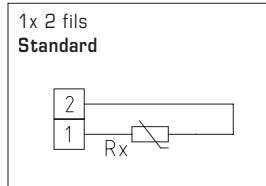


Sonde de température à applique / sonde d'applique pour conduites, y compris collier de serrage, avec sortie passive

La sonde **THERMASGARD® ALTF 2** est un thermomètre d'applique à résistance pour conduites avec sortie passive, dans un boîtier plastique résistant aux chocs avec vis de fermeture rapide y compris collier de serrage.

La sonde **THERMASGARD® ALTF 02** est un thermomètre d'applique à résistance pour conduites à prix avantageux avec sortie passive, dans un boîtier plastique résistant aux chocs avec couvercle emboîté y compris collier de serrage.

Les sondes d'applique sont des thermomètres électriques de contact qui servent à la mesure de températures sur les surfaces de corps solides et qui disposent d'au moins une surface d'applique ou d'au moins une surface de contact qui sera mise en contact avec la surface à mesurer. Par l'intermédiaire de la température de surface. La sonde détermine la température du fluide s'écoulant dans la conduite (par ex. la température de l'eau). La sonde pour montage en applique sur un tuyau sert à la mesure de la température sur des conduites (par ex. eau chaude ou froide) ou sur une tuyauterie de chauffage pour la régulation du chauffage.



CARACTÉRISTIQUES TECHNIQUES

Plage de mesure :	-30...+110 °C
Capteurs / sortie :	voir tableau, passive (Perfect Sensor Protection) (disponible avec deux capteurs en option)
Type de protection :	2 fils (4 fils pour PT100/PT1000A, en option pour d'autres capteurs)
Courant de mesure :	< 0,6 mA (Pt1000) < 1,0 mA (Pt100) < 0,3 mA (Ni1000, Ni1000 TK5000) < 2,0 mW (NTC xx) 400 µA...5 mA (LM235Z)
Boîtier :	plastique, résistant aux UV, matière polyamide, renforcé à 30% de billes de verre, couleur blanc signalisation (similaire à RAL9016), ALTF 02 avec couvercle emboîté, ALTF 2 avec vis de fermeture rapide (association fente / fente en croix)
Dimensions du boîtier :	72 x 64 x 37,8 mm (Tyr1 / Tyr 01)
Raccordement électrique :	0,14 - 1,5 mm², par bornes à vis
Raccordement de câble :	Presse-étoupe en plastique (M 16 x 1,5; avec décharge de traction, remplaçable, diamètre intérieur max. 10,4 mm) ou connecteur M12 selon DIN EN 61076-2-101 (en option et sur demande)
Raccord process :	avec collier de serrage sans fin avec verrouillage en métal (compris dans la livraison) Ø = 13-92 mm (¼ - 3"), 300 mm
Résistance d'isolement :	≥ 100 MΩ à +20 °C (500 V cc)
Humidité d'air admissible :	< 95% h.r., sans condensation de l'air
Classe de protection :	III (selon EN 60 730)
Type de protection:	ALTF 02 IP 54 (selon EN 60 529) Boîtier testée TÜV SÜD, rapport n° 713160960A (Tyr 01) ALTF 2 IP 65 (selon EN 60 529) Boîtier testée TÜV SÜD, rapport n° 713139052 (Tyr 1)



THERMASGARD® ALTF 02 Sonde de température à applique / sonde d'applique pour conduites, *Standard* y compris collier de serrage, avec couvercle emboîté

Type / WG03B	capteur / sortie	référence	prix
ALTF 02		IP 54	
ALTF02 Pt100	Pt100 (selon DIN EN 60 751, classe B)	1101-1010-1003-000	23,19 €
ALTF02 Pt1000	Pt1000 (selon DIN EN 60 751, classe B)	1101-1010-5001-000	23,19 €
ALTF02 Ni1000	Ni1000 (selon DIN EN 43 760, classe B, TCR = 6180 ppm / K)	1101-1010-9001-000	23,59 €
ALTF02 NiTK	Ni1000 TK5000 (TCR = 5000 ppm / K), LG - Ni1000	1101-1011-0001-000	27,01 €
ALTF02 LM235Z	LM235Z (TCR = 10 mV / K; 2,73 V à 0 °C), KP10	1101-1012-1001-000	23,87 €
ALTF02 NTC1,8K	NTC 1,8K	1101-1011-2001-000	22,50 €
ALTF02 NTC10K	NTC 10K	1101-1011-5001-000	22,50 €
ALTF02 NTC20K	NTC 20K	1101-1011-6001-000	22,50 €
Supplément :	deux ou autres capteurs en option raccordement de câble avec connecteur M12 selon DIN EN 61076-2-101	sur demande sur demande	

ACCESSOIRES

WLP-1	pâte thermique conductrice, sans silicone	7100-0060-1000-000	4,98 €
--------------	---	--------------------	---------------

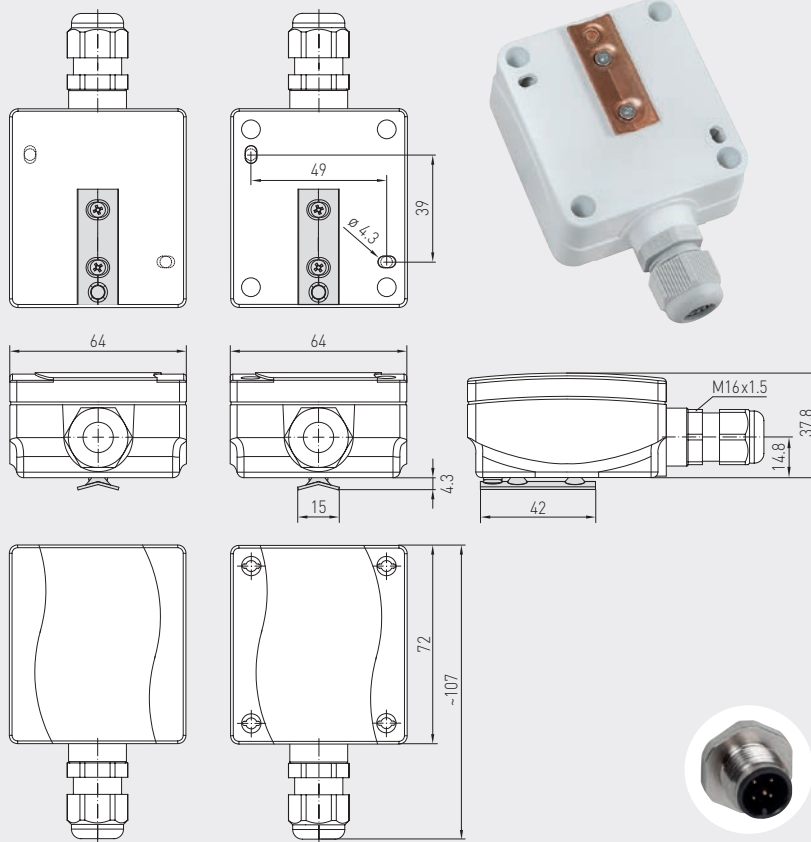


S+S REGELTECHNIK

THERMASGARD® ALTF 2
THERMASGARD® ALTF 02

Sonde de température à applique / sonde d'applique pour conduites,
y compris collier de serrage, avec sortie passive

Plan coté



ALTF 2
ALTF 02

avec couvercle
emboîté

avec vis de fermeture
rapide

connecteur M12
(en option et sur demande)

ALTF 02
avec couvercle
emboîté
(IP54)



ALTF 2
avec vis de
fermeture rapide
(IP65)



High-performance encapsulation against
vibration, mechanical stress and humidity



THERMASGARD® ALTF 2 Sonde de température à applique / sonde d'applique pour conduites, *Premium*
y compris collier de serrage, avec vis de fermeture rapide

Type / WG03	capteur / sortie	référence	prix
ALTF 2		IP 65	
ALTF2 Pt100	Pt100 (selon DIN EN 60 751, classe B)	1101-1020-1003-000	26,93 €
ALTF2 Pt1000	Pt1000 (selon DIN EN 60 751, classe B)	1101-1020-5001-000	27,70 €
ALTF2 Pt1000A	Pt1000 (selon VDI/VDE 3512, classe A-TGA)	1101-1020-6003-000	31,49 €
ALTF2 Ni1000	Ni1000 (selon DIN EN 43 760, classe B, TCR = 6180 ppm / K)	1101-1020-9001-000	27,30 €
ALTF2 NiTK	Ni1000 TK5000 (TCR = 5000 ppm / K), LG-Ni1000	1101-1021-0001-000	32,01 €
ALTF2 LM235Z	LM235Z (TCR = 10 mV / K; 2,73V à 0 °C), KP10	1101-1022-1001-000	26,42 €
ALTF2 NTC1,8K	NTC 1,8K	1101-1021-2001-000	22,97 €
ALTF2 NTC10K	NTC 10K	1101-1021-5001-000	22,97 €
ALTF2 NTC20K	NTC 20K	1101-1021-6001-000	22,97 €
Supplément :	deux ou autres capteurs en option raccordement de câble avec connecteur M12 selon DIN EN 61076-2-101	sur demande sur demande	

ACCESSOIRES

WLP-1	pâte thermique conductrice, sans silicone	7100-0060-1000-000	4,98 €
--------------	---	--------------------	---------------