



Le capteur **PHOTASGARD® AHKF**, capteur de luminosité / capteur crépusculaire doté de six plages de mesure commutables (6 appareils en un), mesure l'intensité d'éclairage et sert à la commande de lampes, d'installations d'éclairage, de stores intérieurs et extérieurs, il sert au contrôle de la luminosité sur les lieux de travail, dans les serres, les entrepôts, les ateliers, les couloirs, à l'extérieur, dans les halles industrielles, les bureaux ainsi que dans les pièces d'habitation et locaux commerciaux. Ce capteur est utilisé pour la régulation de la lumière constante en fonction de la lumière du jour, comme capteur de luminosité ou capteur crépusculaire et comme commande de protection solaire pour éviter tout chauffage inutile de la pièce. Il réduit ainsi la diversité de ses modèles et les coûts de stockage tout en étendant son domaine d'utilisation. Le capteur utilisé a été spécialement adapté à la sensibilité de l'œil. Il dispose d'une sensibilité optimale dans une plage allant de 400 nm à 700 nm. Ce capteur, équipé d'un filtre spécial, est ainsi prédestiné à mesurer l'exposition de la lumière du jour et/ou de la lumière artificielle présentant une température de couleur très élevée (similaire à la lumière du soleil).

AHKF

**CARACTÉRISTIQUES TECHNIQUES**

Alimentation en tension :	24 V ca ( $\pm 20\%$ ); 15...36 V cc pour variante U 15...36 V cc pour variante I, dépend de la charge, ondulations résiduelles stabilisées $\pm 0,3$ V
Charge :	$R_a$ (Ohm) = $(U_b - 14 \text{ V}) / 0,02 \text{ A}$ pour variante I
Résistance de charge :	$R_L > 5 \text{ kOhm}$ pour variante U
Puissance absorbée :	$< 1 \text{ W}$ à 24 V cc; $< 2 \text{ VA}$ à 24 V ca
Capteur :	capteur de lumière
Plages de mesure :	<b>commutation multi-gamme</b> (par interrupteur DIP) <b>0...500 lx / 1 klx / 2 klx / 5 klx / 20 klx / 60 klx</b> (en option, d'autres plages de mesure individuelles sur demande)
Sortie :	4...20 mA ou 0-10 V (2 ou 3 fils)
Précision de mesure :	typique $< 5\%$ de la $V_f$
Température ambiante :	$-30...+70 \text{ }^\circ\text{C}$
Raccordement électrique :	0,14 - 1,5 mm <sup>2</sup> , par bornes à vis
Boîtier :	plastique, résistant aux UV, matière polyamide, renforcé à 30% de billes de verre, avec vis de fermeture rapide (association fente / fente en croix), couleur blanc signalisation (similaire à RAL 9016). Le couvercle est transparent !
Dimensions du boîtier :	72 x 64 x 43,3 mm (Tyr 1)
Raccordement de câble :	<b>presse-étoupe</b> en plastique (M 16 x 1,5; avec décharge de traction, remplaçable, diamètre intérieur 10,4 mm) <b>ou</b> <b>connecteur M12</b> (en option et sur demande)
Montage :	en saillie
Classe de protection :	III (selon EN 60 730)
Type de protection :	<b>IP 67</b> (selon EN 60529) boîtier testé, TÜV SÜD, rapport n° 713139052 (Tyr 1)
Normes :	conformité CE selon Directive « CEM » 2014 / 30 / EU

Plages de mesure (réglables)	DIP 1	DIP 2	DIP 3	DIP 4
0...500 lx	OFF	OFF	OFF	–
0... 1 klx	<b>ON</b>	OFF	OFF	–
0... 2 klx	OFF	<b>ON</b>	OFF	–
0... 5 klx	<b>ON</b>	<b>ON</b>	OFF	–
0... <b>20 klx</b> (default)	OFF	OFF	<b>ON</b>	–
0... 60 klx	<b>ON</b>	OFF	<b>ON</b>	–

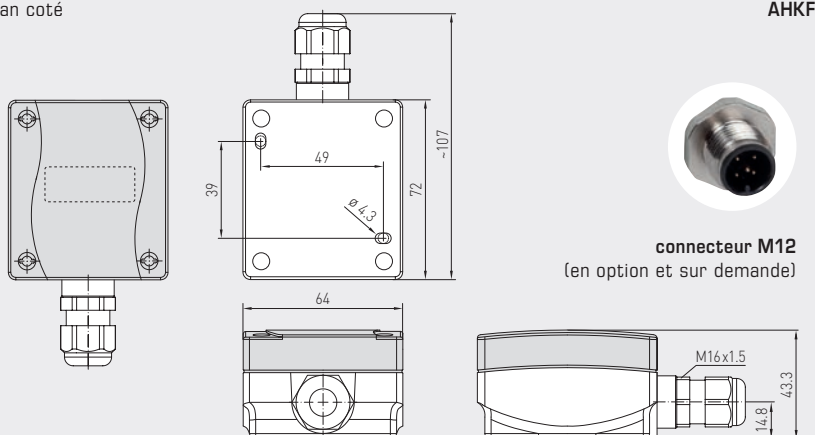
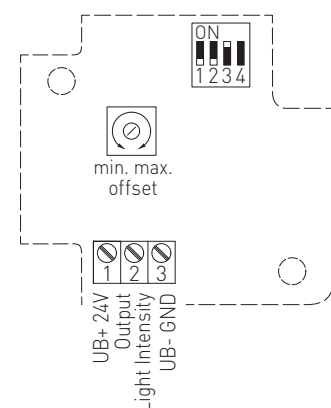
Schéma de raccordement **AHKF-U**

- 1 UB+ supply voltage 24V AC/DC
- 2 Output light intensity 0-10V
- 3 UB- GND

Schéma de raccordement **AHKF-I**

- 1 UB+ supply voltage 24V DC
- 2 Output light intensity 4...20mA

## Plan coté

Schéma de raccordement **AHKF****PHOTASGARD® AHKF** Sonde de luminosité extérieure / sonde crépusculaire

Type / WG01	plage de mesure luminosité (réglables)	sortie luminosité	référence	prix
<b>AHKF</b>				
AHKF-I	0...500 lx / 1 / 2 / 5 / 20 / 60 klx	4 ... 20 mA	1601-1112-1000-000	<b>107,95 €</b>
AHKF-U	0...500 lx / 1 / 2 / 5 / 20 / 60 klx	0-10 V	1601-1111-1000-000	<b>107,95 €</b>
Supplément :	en option, d'autres plages de mesure individuelles sur demande		sur demande	