

Sonde d'humidité et de température ($\pm 1,8\%$), pour montage en saillie, étalonnable, avec commutation multi-gamme et sortie active

Capteur d'humidité et de température extérieure étalonnable **HYGRASGARD® AFTF-20-VA** ($\pm 1,8\%$) avec filtre fritté en métal, boîtier robuste en **acier inox V4A**, au choix avec / sans écran, avec presse-étoupe ou connecteur M12 selon DIN EN 61076-2-101.

Il mesure l'humidité relative et la température de l'air et convertit la grandeur de mesure en un signal normalisé de 0-10 V ou de 4...20 mA. Il dispose de quatre plages de température commutables et est utilisé dans un environnement non agressif, exempt de poussières, en technique frigorifique, de climatisation, de ventilation et de salles blanches. Les convertisseurs de mesure sont conçus pour donner la mesure exacte de l'humidité. Un capteur numérique à haute stabilité à long terme est utilisé comme élément de mesure de l'humidité. La sonde est étalonnée d'usine et peut être ajustée plus précisément à son environnement par un professionnel.

CARACTÉRISTIQUES TECHNIQUES

Alimentation en tension :	24 V ca ($\pm 20\%$) ; 15...36 V cc pour variante U 15...36 V cc pour variante I, dépend de la charge, ondulations résiduelles stabilisées $\pm 0,3V$
Charge :	R_a (Ohm) = $(U_b - 14 V) / 0,02 A$ pour variante I, voir diagramme de charge
Résistance de charge :	$R_L > 5 k\Omega$ pour variante U
Capteurs :	capteur d'humidité numérique avec capteur de température intégré , petite hystérésis, stabilité à long terme

HUMIDITÉ

Plage de mesure humidité :	0...100 % h.r.
Humidité d'air admissible :	< 95 % h.r., air sans condensation
Précision humidité :	typique $\pm 1,8\%$ (10...90 % h.r.) à +25 °C, sinon $\pm 2,0\%$
Sortie humidité :	0-10 V pour variante U 4...20 mA pour variante I

TEMPÉRATURE

Plage de mesure température :	commutation multi-gamme (voir tableau) -35...+35 °C; -35...+75 °C; 0...+50 °C; 0...+80 °C
Température ambiante :	stockage -35...+85 °C, fonctionnement -30...+80 °C, sans condensation
Précision température :	typique $\pm 0,2 K$ à +25 °C
Sortie température :	0-10 V pour variante U 4...20 mA pour variante I
Raccordement électrique :	2, 3, ou 4 fils (voir schéma de raccordement), 0,14 - 1,5 mm ² , par bornes à vis
Raccordement de câble :	presse-étoupe en acier inox V2A (1.4305) (M20 x 1,5 ; avec décharge de traction, remplaçable, diamètre intérieur 6 - 12 mm) ou connecteur M12 (mâle, 5 pôles, codage A) selon DIN EN 61076-2-101

Boîtier :	en acier inox V4A (1.4571), avec raccordement vissé du couvercle résistant à la déformation et aux chocs, résistance aux interférences CEM élevée, résistant à la corrosion, à la température, aux intempéries et aux UV
-----------	--

Dimensions du boîtier :	143 x 97 x 61 mm (Tyr2E)
Tube de protection :	en acier inox V2A (1.4301), \varnothing 16 mm, NL = 137 mm
Protection de capteur :	filtre fritté en métal , \varnothing 16 mm, L = 32 mm, remplaçable, en acier inox V4A (1.4404)
Raccordement process :	par vis par du dispositif de fixation sur le boîtier
Stabilité à long terme :	$\pm 1\%$ / an
Classe de protection :	III (selon EN 60730)
Type de protection :	IP 65 (selon EN 60529) boîtier testée, TÜV SÜD, rapport n° 713160960B (Skadi2)
Normes :	conformité CE selon Directive « CEM » 2014 / 30 / EU, selon EN 61326-1, selon EN 61326-2-3

En option :	écran avec rétro-éclairage , affichage sur trois lignes, découpe env. 70 x 40 mm (l x h), pour l'affichage de la température réelle et de l'humidité réelle
-------------	--

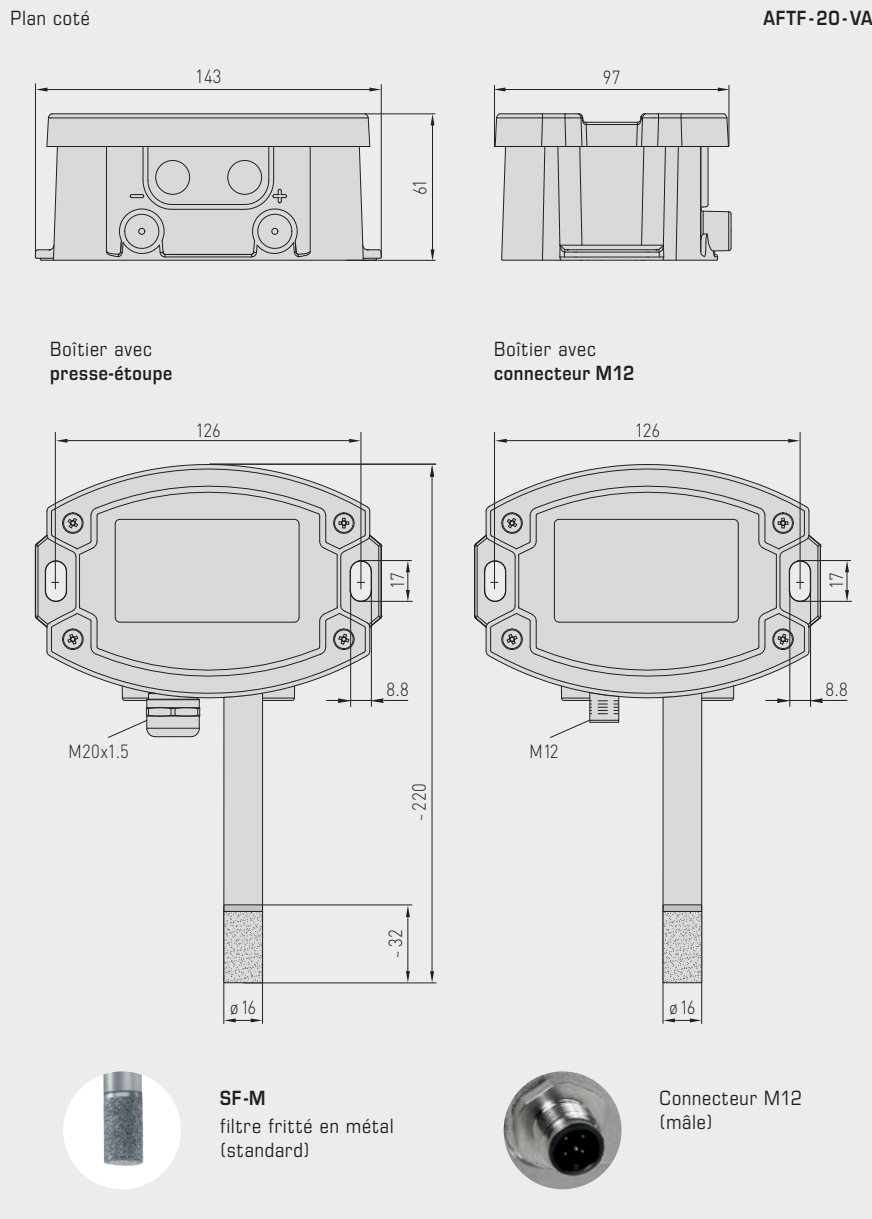
ACCESSOIRES (voir tableau)

AFTF-20-VA
avec presse-étoupe



AFTF-20-VAQ
avec connecteur M12





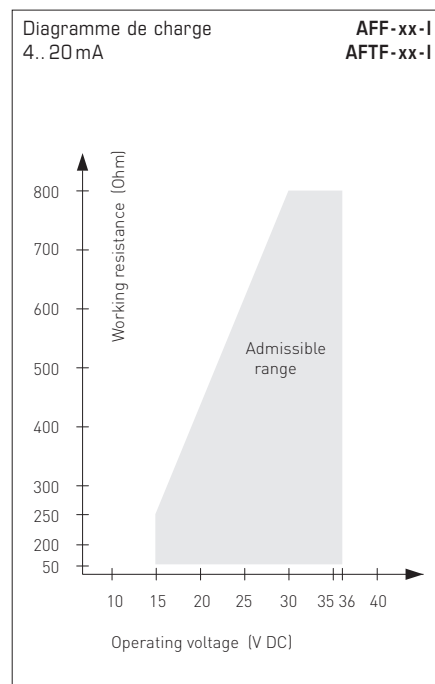
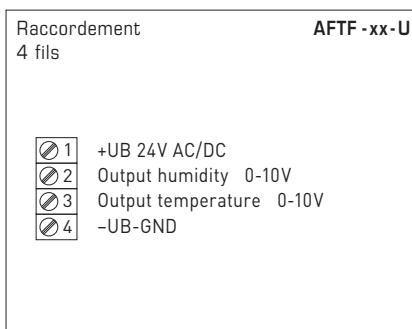
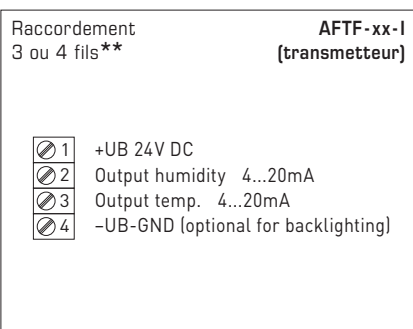
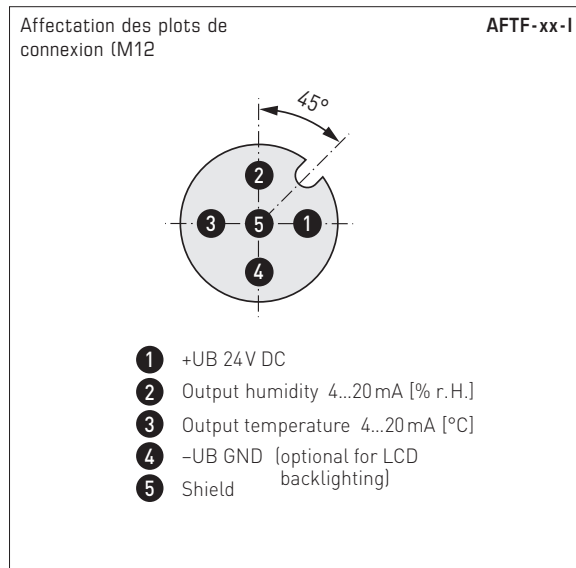
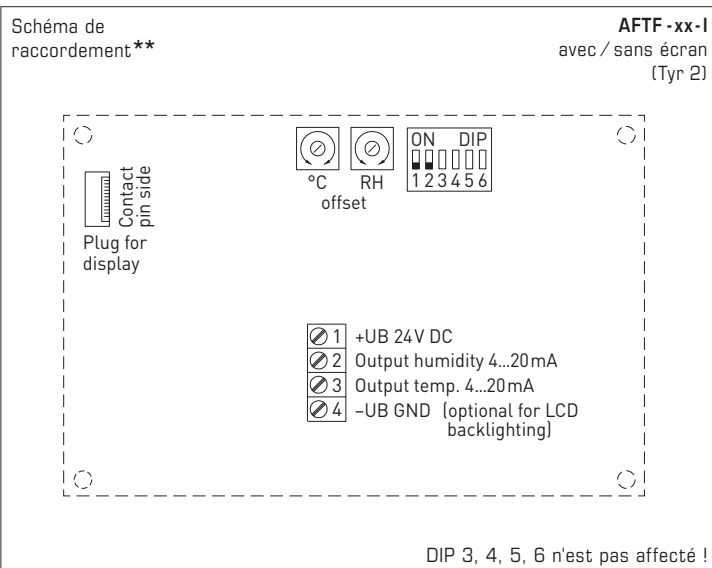
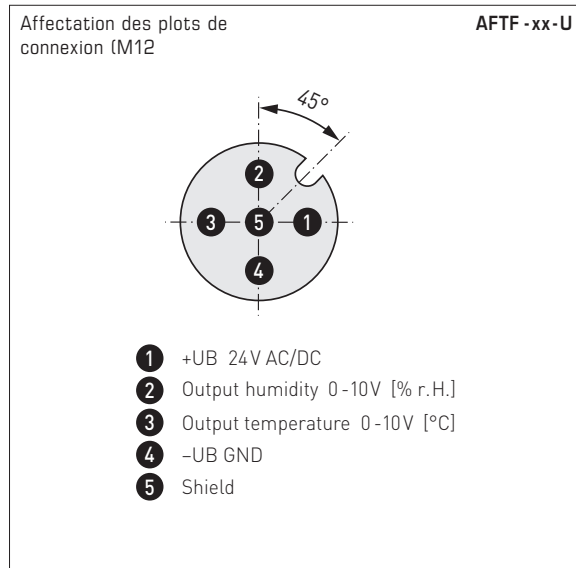
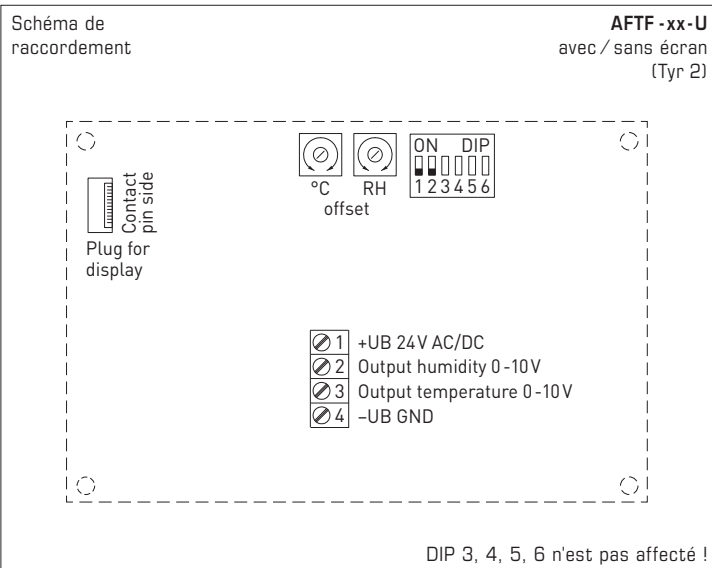
AFTF-20-VA avec presse-étoupe et écran



AFTF-20-VAQ avec connecteur M12 et écran



Sonde d'humidité et de température ($\pm 1,8\%$), pour montage en saillie, étalonnable, avec commutation multi-gamme et sortie active



Raccordement:**
Raccordement 3 fils pour appareils sans / avec écran (non éclairé)
Raccordement 4 fils pour appareils avec écran rétro-éclairé

Pour la variante I, il faut impérativement raccorder la sortie humidité.

Plages de mesure de température (réglables)	DIP 1	DIP 2
-35...+75 °C	ON	ON
-35...+35 °C	OFF	OFF
0...+50 °C (default)	OFF	ON
0...+80 °C	ON	OFF



AFTF-20-VAQ
avec écran,
rabattable



Tableau de température
plage de mesure :
-35...+75 °C

°C	U _A en V	I _A en mA
-35	0,0	4,0
-30	0,5	4,7
-25	0,9	5,5
-20	1,4	6,2
-15	1,8	6,9
-10	2,3	7,6
-5	2,7	8,4
0	3,2	9,1
5	3,6	9,8
10	4,1	10,5
15	4,5	11,3
20	5,0	12,0
25	5,5	12,7
30	5,9	13,5
35	6,4	14,2
40	6,8	14,9
45	7,3	15,6
50	7,7	16,4
55	8,2	17,1
60	8,6	17,8
65	9,1	18,5
70	9,5	19,2
75	10,0	20,0

Tableau de température
plage de mesure :
-35...+35 °C

°C	U _A en V	I _A en mA
-35	0,0	4,0
-30	0,7	5,1
-25	1,4	6,3
-20	2,1	7,4
-15	2,9	8,6
-10	3,6	9,7
-5	4,3	10,9
0	5,0	12,0
5	5,7	13,1
10	6,4	14,3
15	7,1	15,4
20	7,9	16,6
25	8,6	17,7
30	9,3	18,9
35	10,0	20,0

Tableau de température
plage de mesure :
0...+50 °C

°C	U _A en V	I _A en mA
0	0,0	4,0
5	1,0	5,6
10	2,0	7,2
15	3,0	8,8
20	4,0	10,4
25	5,0	12,0
30	6,0	13,6
35	7,0	15,2
40	8,0	16,8
45	9,0	18,4
50	10,0	20,0

Tableau de température
plage de mesure :
0...+80 °C

°C	U _A en V	I _A en mA
0	0,0	4,0
5	0,6	5,0
10	1,3	6,0
15	1,9	7,0
20	2,5	8,0
25	3,1	9,0
30	3,8	10,0
35	4,4	11,0
40	5,0	12,0
45	5,6	13,0
50	6,3	14,0
55	6,9	15,0
60	7,5	16,0
65	8,1	17,0
70	8,8	18,0
75	9,4	19,0
80	10,0	20,0

Tableau d'humidité
plage de mesure :
0...100 % h.r.

% h.r.	U _A en V	I _A en mA
0	0,0	4,0
5	0,5	4,8
10	1,0	5,6
15	1,5	6,4
20	2,0	7,2
25	2,5	8,0
30	3,0	8,8
35	3,5	9,6
40	4,0	10,4
45	4,5	11,2
50	5,0	12,0
55	5,5	12,8
60	6,0	13,6
65	6,5	14,4
70	7,0	15,2
75	7,5	16,0
80	8,0	16,8
85	8,5	17,6
90	9,0	18,4
95	9,5	19,2
100	10,0	20,0

Sonde d'humidité et de température ($\pm 1,8\%$), pour montage en saillie, étalonnable, avec commutation multi-gamme et sortie active

AFTF-20-VAQ
avec connecteur M12



**HYGRASGARD®
AFTF-20-VAQ**

Sonde d'humidité et de température pour montage en saillie ($\pm 1,8\%$), ID (avec connecteur M12)

Type / WG02I	plage de mesure / affichage		sortie		écran	référence	prix
	humidité	température	humidité	température	● = Q		
AFTF-20-VAQ						(actif)	
AFTF-20-I VAQ	0...100% h.r.	-35...+75 °C -35...+35 °C 0...+50 °C 0...+80 °C	4... 20mA	4... 20mA	●	2003-6181-2100-001	709,52 €
AFTF-20-I VAQ LCD	0...100% h.r.	(4x comme plus haut)	4... 20mA	4... 20mA	● ■	2003-6182-2100-001	875,98 €
AFTF-20-U VAQ	0...100% h.r.	-35...+75 °C -35...+35 °C 0...+50 °C 0...+80 °C	0-10V	0-10V	●	2003-6181-1100-001	709,52 €
AFTF-20-U VAQ LCD	0...100% h.r.	(4x comme plus haut)	0-10V	0-10V	● ■	2003-6182-1100-001	875,98 €

Variante de boîtier "Q" : Raccordement de câble avec connecteur M12 (mâle, 5 pôles, codage A)

ACCESSOIRES

SF-M	filtre fritté en métal, Ø 16 mm, L=32 mm, remplaçable en acier inox V4A (1.4404)	7000-0050-2200-100	45,34 €
-------------	--	--------------------	----------------

Pour d'autres informations, voir le dernier chapitre!



S+S REGELTECHNIK

HYGRASGARD® AFTF-20-VA

Sonde d'humidité et de température ($\pm 1,8\%$), pour montage en saillie, étalonnable, avec commutation multi-gamme et sortie active



AFTF-20-VA
avec presse-étoupe



HYGRASGARD® AFTF-20-VA		Sonde d'humidité et de température pour montage en saillie ($\pm 1,8\%$), ID (avec presse-étoupe)					
Type / WG02I	plage de mesure / affichage humidité	affichage température	sortie humidité	température	écran	référence	prix
AFTF-20-VA							
AFTF-20-I VA	0...100% h.r.	-35...+75 °C -35...+35 °C 0...+50 °C 0...+80 °C	4... 20 mA	4... 20 mA		2003-6181-2200-001	668,24 €
AFTF-20-I VA LCD	0...100% h.r.	(4x comme plus haut)	4... 20 mA	4... 20 mA	■	2003-6182-2200-001	834,71 €
AFTF-20-U VA	0...100% h.r.	-35...+75 °C -35...+35 °C 0...+50 °C 0...+80 °C	0-10 V	0-10 V		2003-6181-1200-001	668,24 €
AFTF-20-U VA LCD	0...100% h.r.	(4x comme plus haut)	0-10 V	0-10 V	■	2003-6182-1200-001	834,71 €
Variante de boîtier :		Raccordement de câble avec presse-étoupe					

ACCESSOIRES			
SF-M	filtre fritté en métal, Ø 16 mm, L=32 mm, remplaçable en acier inox V4A (1.4404)	7000-0050-2200-100	45,34 €
Pour d'autres informations, voir le dernier chapitre!			