

Sonde d'humidité et de température ($\pm 1,8\%$ / $\pm 2,0\%$),
pour montage en saillie, étalonnable, avec commutation multi-gamme
et sortie active/passive

Le capteur d'humidité-température étalonnable pour montage à l'extérieur HYGRASGARD® AFF/AFTF ($\pm 2,0\%$) et AFF-20/AFTF-20 ($\pm 1,8\%$) avec filtre fritté en plastique (filtre fritté en métal en option) ou AFF-25/AFTF-25 ($\pm 1,8\%$) avec tête de mesure enfichable avec filtre fritté en métal; boîtier en matière plastique résistant aux chocs avec vis de fermeture rapide, au choix avec / sans écran, avec presse-étoupe (connecteur M12 selon DIN EN 61076-2-101 en option).

Il mesure l'humidité relative et/ou la température et convertit la grandeur de mesure en un signal normalisé de 0-10 V ou de 4...20 mA. Il dispose de quatre plages de température commutables et est utilisé dans un environnement non agressif, exempt de poussières, en technique frigorifique, de climatisation, de ventilation et de salles blanches. L'humidité relative (en % h.r.) est le quotient de la pression partielle de vapeur d'eau contenue dans le gaz par la pression de vapeur saturante à la même température. Les convertisseurs de mesure sont conçus pour donner la mesure exacte de l'humidité. Un capteur numérique à haute stabilité à long terme est utilisé comme élément de mesure de l'humidité. La sonde est étalonnée d'usine et peut être ajustée plus précisément à son environnement par un professionnel.

CARACTÉRISTIQUES TECHNIQUES

Alimentation en tension :	24 V ca ($\pm 20\%$) ; 15...36 V cc pour variante U 15...36 V cc pour variante I, dépend de la charge, ondulations résiduelles stabilisées $\pm 0,3$ V
Charge :	R_a (Ohm) = $(U_b - 14 V) / 0,02 A$ pour variante I, voir diagramme de charge
Résistance de charge :	$R_L > 5 k\Omega$ pour variante U
Puissance absorbée :	$< 1,1 VA / 24 V$ cc ; $< 2,2 VA / 24 V$ ca
Capteurs :	capteur d'humidité numérique avec capteur de température intégré, petite hystérésis, stabilité à long terme

HUMIDITÉ

Plage de mesure humidité :	0...100% h.r.
Humidité d'air admissible :	$< 95\%$ h.r., air sans condensation
Précision humidité :	AFF / AFTF : typique $\pm 2,0\%$ (20...80% h.r.) à $+25^\circ C$, sinon $\pm 3,0\%$ AFF-20 / AFTF-20, AFF-25 / AFTF-25 : typique $\pm 1,8\%$ (10...90% h.r.) à $+25^\circ C$, sinon $\pm 2,0\%$
Sortie humidité :	0-10 V pour variante U ; 4...20 mA pour variante I

TEMPÉRATURE

Plage de mesure température :	commutation multi-gamme (voir tableau) $-35...+35^\circ C$; $-35...+75^\circ C$; $0...+50^\circ C$; $0...+80^\circ C$
Température ambiante :	stockage $-35...+85^\circ C$, fonctionnement $-30...+80^\circ C$, sans condensation
Précision température :	AFF / AFTF : typique $\pm 0,4 K$ à $+25^\circ C$ AFF-20 / AFTF-20, AFF-25 / AFTF-25 : typique $\pm 0,2 K$ à $+25^\circ C$
Sortie température :	0-10 V pour variante U ; 4...20 mA pour variante I ; AFTF-Uxx (capteur de température passif) voir tableau
Raccordement électrique :	2, 3, ou 4 fils (voir schéma de raccordement), 0,14 - 1,5 mm ² , par bornes à vis
Raccordement de câble :	presse-étoupe en plastique (M16 x 1,5 ; avec décharge de traction, remplaçable, diamètre intérieur max. 10,4 mm) ou connecteur M12 selon DIN EN 61076-2-101 (en option)
Boîtier :	plastique, résistant aux UV, matière polyamide, renforcé à 30% de billes de verre, avec vis de fermeture rapide (association fente / fente en croix), couleur blanc signalisation (similaire à RAL 9016). Le couvercle de l'écran est transparent !
Dimensions du boîtier :	126 x 90 x 50 mm (Tyr 2)
Tube de protection :	en acier inox V2A (1.4301), \varnothing 16 mm AFF / AFTF : NL = 55 mm AFF-20 / AFTF-20 : NL = 137 mm AFF-25 / AFTF-25 : NL = 88,5 mm
Protection de capteur :	AFF / AFTF, AFF-20 / AFTF-20 : filtre fritté en matière synthétique, \varnothing 16 mm, L = 35 mm, remplaçable (en option filtre fritté en métal, \varnothing 16 mm, L = 32 mm) AFF-25 / AFTF-25 : tête de mesure enfichable (sonde) en acier inox V2A (1.4301) avec filtre fritté en métal, \varnothing 16 mm, L = 88,5 mm, remplaçable
Raccordement process :	par vis
Stabilité à long terme :	$\pm 1\%$ / an
Classe de protection :	III (selon EN 60 730)
Type de protection :	IP 65 (selon EN 60 529)
Normes :	conformité CE selon Directive « CEM » 2014 / 30 / EU, selon EN 61326-1, selon EN 61326-2-3
En option :	écran avec rétro-éclairage, à trois lignes, découpe env. 70 x 40 mm (l x h), pour afficher la température effective et/ou l'humidité effective

ACCESSOIRES

voir dernier chapitre

AFF / AFTF ($\pm 2,0\%$)
avec filtre fritté en
matière synthétique (standard)

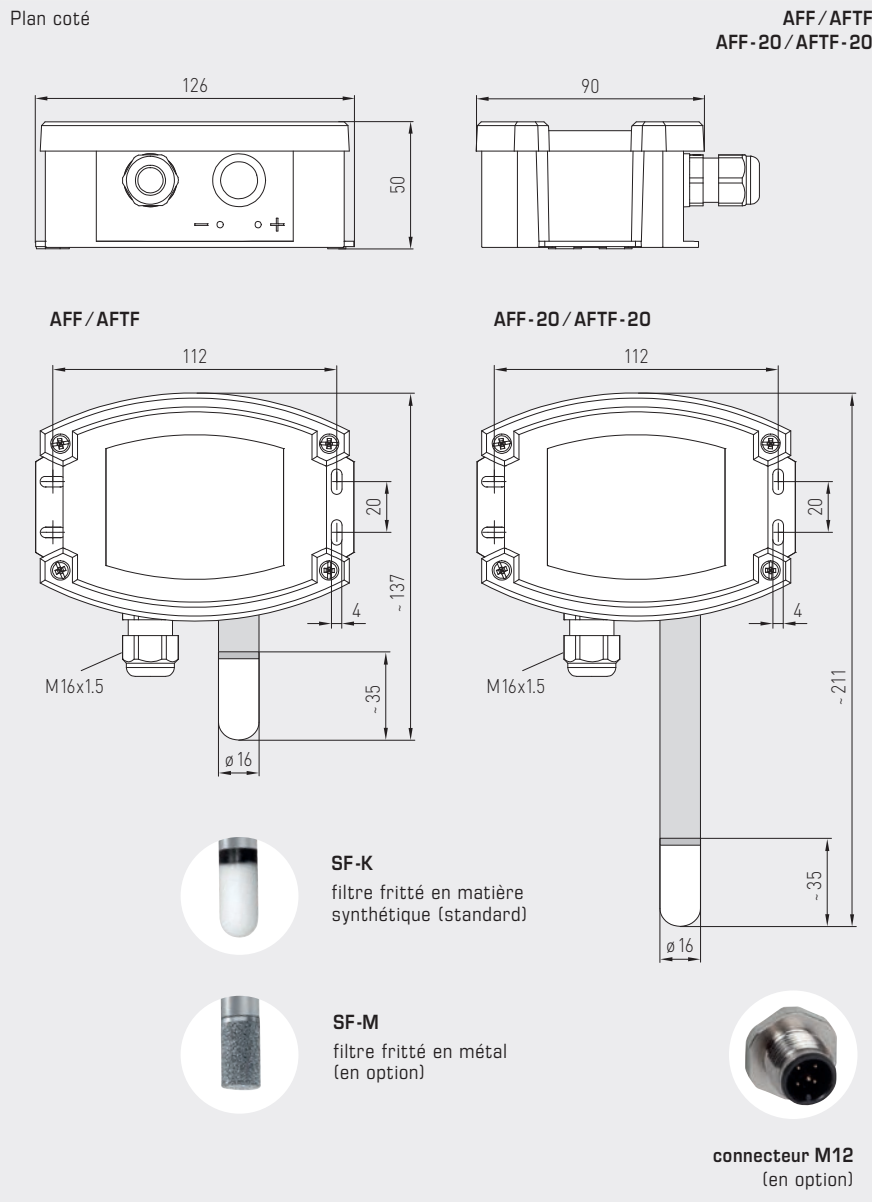


AFF-20 / AFTF-20 ($\pm 1,8\%$)
avec filtre fritté en
matière synthétique (standard)



AFF-25 / AFTF-25 ($\pm 1,8\%$)
tête de mesure enfichable
avec filtre fritté en métal

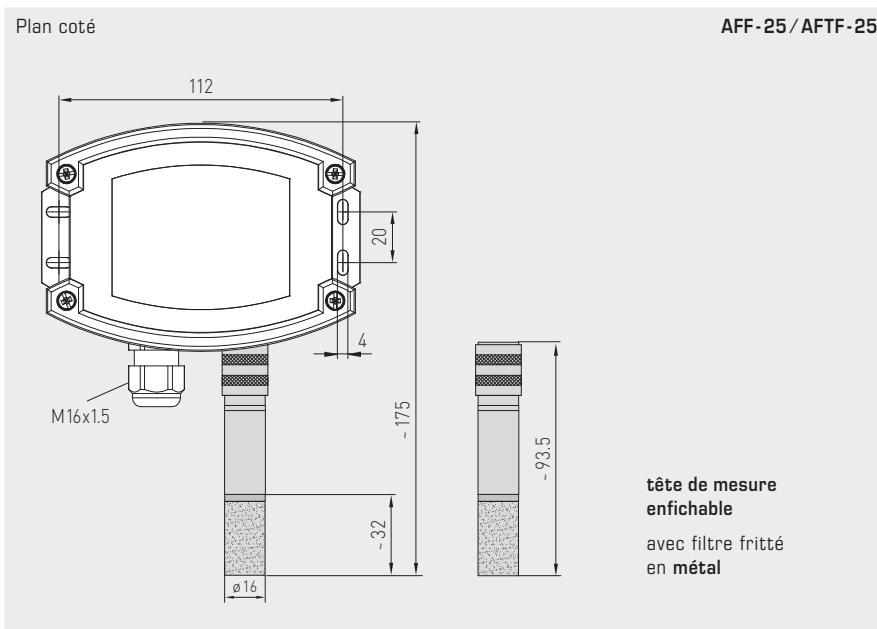




AFF / AFTF ($\pm 2,0\%$)
avec écran et filtre fritté
en matière synthétique
(standard)



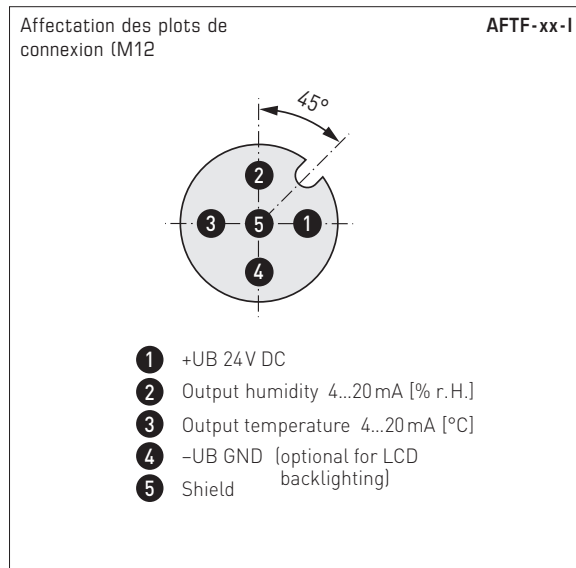
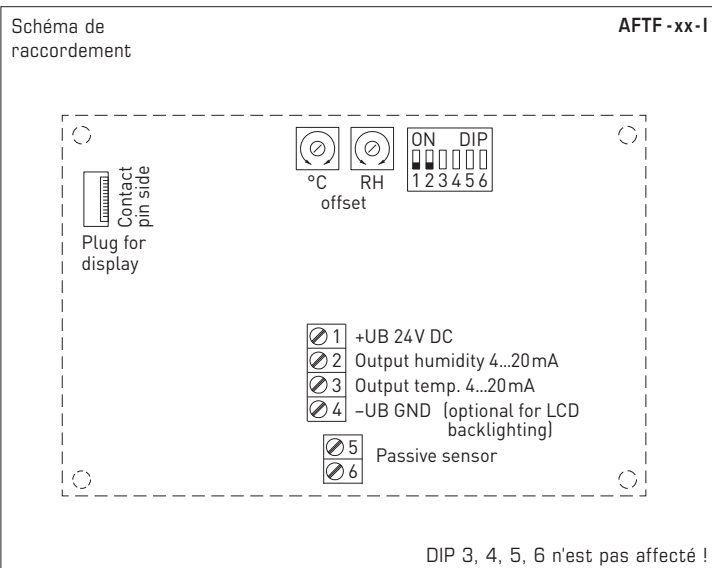
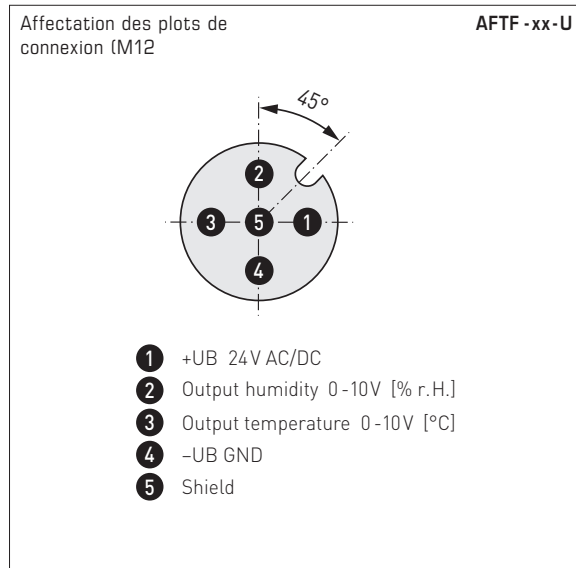
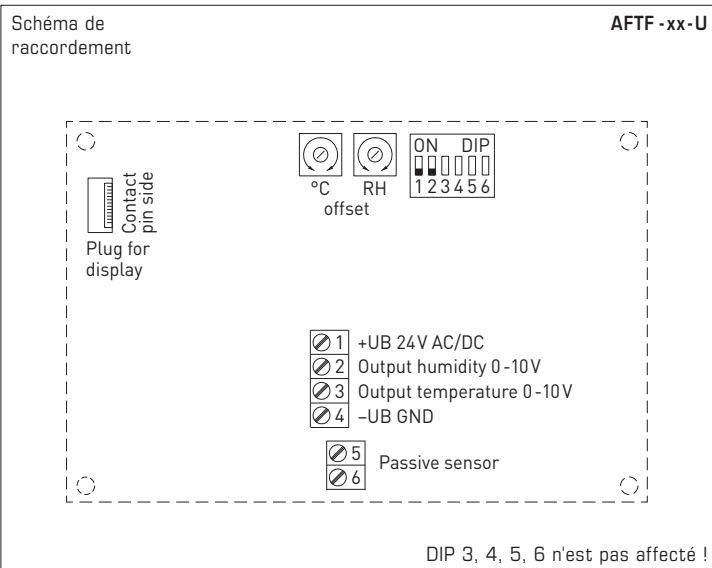
AFF-20 / AFTF-20 ($\pm 1,8\%$)
avec écran et filtre fritté
en matière synthétique
(standard)



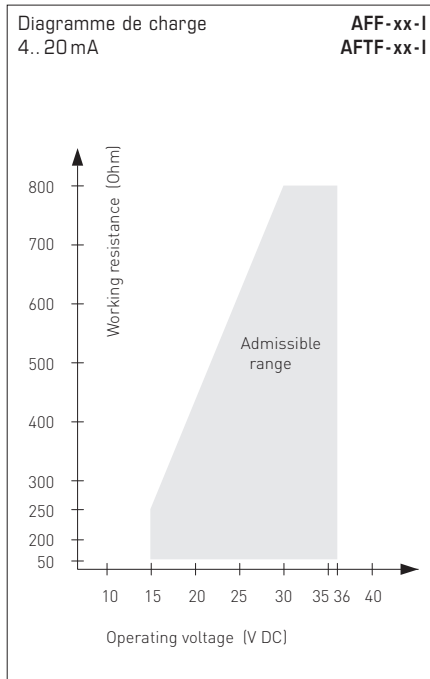
AFF-25 / AFTF-25 ($\pm 1,8\%$)
tête de mesure enfilable
avec filtre fritté en métal
et écran



Sonde d'humidité et de température ($\pm 1,8\%$ / $\pm 2,0\%$),
pour montage en saillie, étalonnable, avec commutation multi-gamme
et sortie active/passive



AFF-xx / AFTF-xx
avec écran,
rabattable





S+S REGELTECHNIK

HYGRASGARD® AFF-xx
HYGRASGARD® AFTF-xx

sonde d'humidité et de température ($\pm 1,8\%$ / $\pm 2,0\%$),
pour montage en saillie, étalonnable, avec commutation multi-gamme
et sortie active/passive

Raccordement
3 fils

AFF-xx-U

1	+UB 24V AC/DC
2	Output humidity 0-10V
3	Free
4	-UB-GND

Raccordement
2 ou 3 fils *

AFF-xx-I
(transmetteur)

1	+UB 24V DC
2	Output humidity 4...20mA
3	Free
4	-UB-GND (optional for backlighting)

Raccordement
4 ou 6 fils

AFTF-U
(capteur de température passif)

1	+UB 24V AC/DC
2	Output humidity 0-10V
3	Output temperature 0-10V
4	-UB-GND
5	Passive element
6	e.g. Pt1000, Ni1000, LMZ235Z

Raccordement
4 fils

AFTF-xx-U

1	+UB 24V AC/DC
2	Output humidity 0-10V
3	Output temperature 0-10V
4	-UB-GND

Raccordement
3 ou 4 fils **

AFTF-xx-I
(transmetteur)

1	+UB 24V DC
2	Output humidity 4...20mA
3	Output temp. 4...20mA
4	-UB-GND (optional for backlighting)

Raccordement
4 ou 6 fils

AFTF-I
(capteur de température passif)

1	+UB 24V DC
2	Output humidity 4...20mA
3	Output temp. 4...20mA
4	-UB-GND (optional for backlighting)
5	Passive element
6	e.g. Pt1000, Ni1000, LMZ235Z

Plages de mesure de température (réglables)	DIP 1	DIP 2
-35...+75 °C	ON	ON
-35...+35 °C	OFF	OFF
0...+50 °C (default)	OFF	ON
0...+80 °C	ON	OFF

Raccordement*:
Raccordement 2 fils pour appareils sans/avec écran (non éclairé)
Raccordement 3 fils pour appareils avec écran rétro-éclairé

Raccordement**:
Raccordement 3 fils pour appareils sans/avec écran (non éclairé)
Raccordement 4 fils pour appareils avec écran rétro-éclairé

Pour la variante I, il faut impérativement raccorder la sortie humidité.

Tableau de température
plage de mesure :
-35...+75 °C

°C	U _A en V	I _A en mA
-35	0,0	4,0
-30	0,5	4,7
-25	0,9	5,5
-20	1,4	6,2
-15	1,8	6,9
-10	2,3	7,6
-5	2,7	8,4
0	3,2	9,1
5	3,6	9,8
10	4,1	10,5
15	4,5	11,3
20	5,0	12,0
25	5,5	12,7
30	5,9	13,5
35	6,4	14,2
40	6,8	14,9
45	7,3	15,6
50	7,7	16,4
55	8,2	17,1
60	8,6	17,8
65	9,1	18,5
70	9,5	19,2
75	10,0	20,0

Tableau de température
plage de mesure :
-35...+35 °C

°C	U _A en V	I _A en mA
-35	0,0	4,0
-30	0,7	5,1
-25	1,4	6,3
-20	2,1	7,4
-15	2,9	8,6
-10	3,6	9,7
-5	4,3	10,9
0	5,0	12,0
5	5,7	13,1
10	6,4	14,3
15	7,1	15,4
20	7,9	16,6
25	8,6	17,7
30	9,3	18,9
35	10,0	20,0

Tableau de température
plage de mesure :
0...+50 °C

°C	U _A en V	I _A en mA
0	0,0	4,0
5	1,0	5,6
10	2,0	7,2
15	3,0	8,8
20	4,0	10,4
25	5,0	12,0
30	6,0	13,6
35	7,0	15,2
40	8,0	16,8
45	9,0	18,4
50	10,0	20,0

Tableau de température
plage de mesure :
0...+80 °C

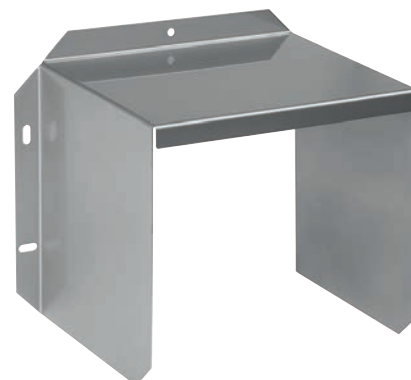
°C	U _A en V	I _A en mA
0	0,0	4,0
5	0,6	5,0
10	1,3	6,0
15	1,9	7,0
20	2,5	8,0
25	3,1	9,0
30	3,8	10,0
35	4,4	11,0
40	5,0	12,0
45	5,6	13,0
50	6,3	14,0
55	6,9	15,0
60	7,5	16,0
65	8,1	17,0
70	8,8	18,0
75	9,4	19,0
80	10,0	20,0

Tableau d'humidité
plage de mesure :
0...100 % h.r.

% h.r.	U _A en V	I _A en mA
0	0,0	4,0
5	0,5	4,8
10	1,0	5,6
15	1,5	6,4
20	2,0	7,2
25	2,5	8,0
30	3,0	8,8
35	3,5	9,6
40	4,0	10,4
45	4,5	11,2
50	5,0	12,0
55	5,5	12,8
60	6,0	13,6
65	6,5	14,4
70	7,0	15,2
75	7,5	16,0
80	8,0	16,8
85	8,5	17,6
90	9,0	18,4
95	9,5	19,2
100	10,0	20,0

Sonde d'humidité et de température ($\pm 2,0\%$),
pour montage en saillie, étalonnable, avec commutation multi-gamme
et sortie active/passive

AFF / AFTF ($\pm 2,0\%$)
avec presse-étoupe



WS-03
protection contre le soleil et
les intempéries

HYGRASGARD® AFF Sonde d'humidité pour montage en saillie ($\pm 2,0\%$), *Standard*
HYGRASGARD® AFTF Sonde d'humidité et de température pour montage en saillie ($\pm 2,0\%$), *Standard*

Type / WG02	plage de mesure / affichage		sortie		écran	référence	prix
	humidité	température	humidité	température			
AFF							
AFF-I	0...100% h.r.	–	4...20 mA	–		1201-7112-0000-000	203,87 €
AFF-I LCD	0...100% h.r.	–	4...20 mA	–	■	1201-7112-0400-000	258,42 €
AFF-U	0...100% h.r.	–	0-10V	–		1201-7111-0000-000	203,87 €
AFF-U LCD	0...100% h.r.	–	0-10V	–	■	1201-7111-0400-000	258,42 €
AFTF							
AFTF-I	0...100% h.r.	–35...+75 °C –35...+35 °C 0...+50 °C 0...+80 °C	4...20 mA	4...20 mA		1201-7112-1000-000	223,64 €
AFTF-I LCD	0...100% h.r.	(4x comme plus haut)	4...20 mA	4...20 mA	■	1201-7112-1400-000	278,19 €
AFTF-U	0...100% h.r.	–35...+75 °C –35...+35 °C 0...+50 °C 0...+80 °C	0-10V	0-10V		1201-7111-1000-000	223,64 €
AFTF-U LCD	0...100% h.r.	(4x comme plus haut)	0-10V	0-10V	■	1201-7111-1400-000	278,19 €
Variante de boîtier :	Raccordement de câble avec presse-étoupe (connecteur M12 sur demande)						

HYGRASGARD® AFTF-U xx Sonde d'humidité et de température ($\pm 2,0\%$), *Standard*
(capteur de température passif)

Type / WG02	plage de mesure / affichage		sortie		référence	prix	
	humidité	température	humidité	température			
AFTF-U xx	Pt, Ni, LM235Z, NTC		(actif / passif)				
AFTF-U Pt100	0...100% h.r.	–35...+75 °C –35...+35 °C 0...+50 °C 0...+80 °C	0-10V	0-10V + Pt100	1201-7111-2001-000	225,00 €	
AFTF-U Pt1000	0...100% h.r.	(4x comme plus haut)	0-10V	0-10V + Pt1000	1201-7111-2005-000	226,37 €	
AFTF-U Ni1000	0...100% h.r.	(4x comme plus haut)	0-10V	0-10V + Ni1000	1201-7111-2009-000	227,05 €	
AFTF-U NiTK	0...100% h.r.	(4x comme plus haut)	0-10V	0-10V + Ni1000TK5000	1201-7111-2010-000	227,73 €	
AFTF-U LM235Z	0...100% h.r.	(4x comme plus haut)	0-10V	0-10V + LM235Z , 10mV / K	1201-7111-2021-000	226,50 €	
AFTF-U NTC1,8K	0...100% h.r.	(4x comme plus haut)	0-10V	0-10V + NTC 1,8 kOhm	1201-7111-2012-000	227,46 €	
AFTF-U NTC10K	0...100% h.r.	(4x comme plus haut)	0-10V	0-10V + NTC 10 kOhm	1201-7111-2015-000	224,33 €	
AFTF-U NTC20K	0...100% h.r.	(4x comme plus haut)	0-10V	0-10V + NTC 20 kOhm	1201-7111-2016-000	224,33 €	
Variante de boîtier :	Raccordement de câble avec presse-étoupe (connecteur M12 sur demande)						



S+S REGELTECHNIK

HYGRASGARD® AFF-25
HYGRASGARD® AFTF-25

Sonde d'humidité et de température ($\pm 1,8\%$),
pour montage en saillie, étalonnable, avec commutation multi-gamme
et sortie active



AFF-25 / AFTF-25 ($\pm 1,8\%$)
avec presse-étoupe



Type / WG02	plage de mesure / affichage		sortie		écran	référence	prix
	humidité	température	humidité	température			
HYGRASGARD® AFF-25 Sonde d'humidité pour montage en saillie, enfichable ($\pm 1,8\%$), <i>Deluxe</i>							
HYGRASGARD® AFTF-25 Sonde d'humidité et de température pour montage en saillie, enfichable ($\pm 1,8\%$), <i>Deluxe</i>							
AFF-25							
AFF-25-I	0...100% h.r.	–	4...20 mA	–		1201-7132-0000-101	381,82 €
AFF-25-I LCD	0...100% h.r.	–	4...20 mA	–	■	1201-7132-0400-101	435,19 €
AFF-25-U	0...100% h.r.	–	0-10 V	–		1201-7131-0000-101	381,82 €
AFF-25-U LCD	0...100% h.r.	–	0-10 V	–	■	1201-7131-0400-101	435,19 €
AFTF-25							
AFTF-25-I	0...100% h.r.	–35...+75 °C –35...+35 °C 0...+50 °C 0...+80 °C	4...20 mA	4...20 mA		1201-7132-1000-101	405,00 €
AFTF-25-I LCD	0...100% h.r.	(4x comme plus haut)	4...20 mA	4...20 mA	■	1201-7132-1400-101	458,38 €
AFTF-25-U	0...100% h.r.	–35...+75 °C –35...+35 °C 0...+50 °C 0...+80 °C	0-10 V	0-10 V		1201-7131-1000-101	405,00 €
AFTF-25-U LCD	0...100% h.r.	(4x comme plus haut)	0-10 V	0-10 V	■	1201-7131-1400-101	458,38 €
Variante de boîtier :	Raccordement de câble avec presse-étoupe (connecteur M12 sur demande)						

ACCESSOIRES							
SF-M	filtre fritté en métal, Ø 16 mm, L=32 mm, remplaçable en acier inox V4A (1.4404)					7000-0050-2200-100	45,34 €
MSK-25	tête de mesure (sonde) enfichable, en acier inox V2A (1.4301), filtre fritté en métal, Ø 16 mm, L=88,5 mm, remplaçable, élément interchangeable pour AFF-25 / AFTF-25					7201-1131-0000-000	230,46 €
WS-01	protection contre le soleil et pare-balle, 184 x 180 x 80 mm, en acier inox V2A (1.4301)					7100-0040-2000-000	34,03 €
WS-03	protection contre le soleil et les intempéries, 200 x 180 x 150 mm, en acier inox V2A (1.4301)					7100-0040-6000-000	47,92 €

Pour d'autres informations, voir le dernier chapitre!

Sonde d'humidité et de température ($\pm 1,8\%$),
pour montage en saillie, étalonnable, avec commutation multi-gamme
et sortie active

AFTF-20-Q ($\pm 1,8\%$)
avec connecteur M12



HYGRASGARD®
AFTF-20-Q

Sonde d'humidité et de température pour montage en saillie ($\pm 1,8\%$), *Premium*
(avec connecteur M12)

Type / WG02	plage de mesure / affichage		sortie		écran	référence	prix
	humidité	température	humidité	température	● = Q		
AFTF-20-Q							
AFTF-20-I Q	0...100% h.r.	-35...+75 °C -35...+35 °C 0...+50 °C 0...+80 °C	4...20mA	4...20mA	●	2003-6121-2100-001	328,60 €
AFTF-20-I Q LCD	0...100% h.r.	(4x comme plus haut)	4...20mA	4...20mA	● ■	2003-6122-2100-001	380,41 €
AFTF-20-U Q	0...100% h.r.	-35...+75 °C -35...+35 °C 0...+50 °C 0...+80 °C	0-10V	0-10V	●	2003-6121-1100-001	328,60 €
AFTF-20-U Q LCD	0...100% h.r.	(4x comme plus haut)	0-10V	0-10V	● ■	2003-6122-1100-001	380,41 €

Variante de boîtier "Q" : Raccordement de câble avec connecteur M12 (mâle, 5 pôles, codage A)

ACCESSOIRES

SF-M	filtre fritté en métal, Ø 16 mm, L = 32 mm, remplaçable en acier inox V4A (1.4404)	7000-0050-2200-100	45,34 €
------	--	--------------------	---------

Pour d'autres informations, voir le dernier chapitre!



S+S REGELTECHNIK

HYGRASGARD® AFF-20
HYGRASGARD® AFTF-20Sonde d'humidité et de température ($\pm 1,8\%$),
pour montage en saillie, étalonnable, avec commutation multi-gamme
et sortie activeAFF-20 / AFTF-20 ($\pm 1,8\%$)
avec presse-étoupe

HYGRASGARD® AFF-20		Sonde d'humidité pour montage en saillie ($\pm 1,8\%$), <i>Premium</i> (avec presse-étoupe)					
Type /WG02	plage de mesure /affichage humidité	affichage température	sortie humidité	température	écran	référence	prix
AFF-20							
AFF-20-I	0...100% h.r.	–	4...20 mA	–		1201-7112-0000-201	258,42 €
AFF-20-I LCD	0...100% h.r.	–	4...20 mA	–	■	1201-7112-0400-201	312,96 €
AFF-20-U	0...100% h.r.	–	0-10 V	–		1201-7111-0000-201	258,42 €
AFF-20-U LCD	0...100% h.r.	–	0-10 V	–	■	1201-7111-0400-201	312,96 €
Variante de boîtier :		Raccordement de câble avec presse-étoupe (connecteur M12 sur demande)					

HYGRASGARD® AFTF-20		Sonde d'humidité et de température pour montage en saillie ($\pm 1,8\%$), <i>Premium</i> (avec presse-étoupe)					
Type /WG02	plage de mesure /affichage humidité	affichage température	sortie humidité	température	écran	référence	prix
AFTF-20							
AFTF-20-I	0...100% h.r.	–35...+75 °C –35...+35 °C 0...+50 °C 0...+80 °C	4...20 mA	4...20 mA		1201-7112-1000-201	283,68 €
AFTF-20-I LCD	0...100% h.r.	(4x comme plus haut)	4...20 mA	4...20 mA	■	1201-7112-1400-201	335,52 €
AFTF-20-U	0...100% h.r.	–35...+75 °C –35...+35 °C 0...+50 °C 0...+80 °C	0-10 V	0-10 V		1201-7111-1000-201	283,68 €
AFTF-20-U LCD	0...100% h.r.	(4x comme plus haut)	0-10 V	0-10 V	■	1201-7111-1400-201	335,52 €
Variante de boîtier :		Raccordement de câble avec presse-étoupe (connecteur M12 voir AFTF-20-Q)					

ACCESSOIRES							
SF-M	filtre fritté en métal, Ø 16 mm, L = 32 mm, remplaçable en acier inox V4A (1.4404)					7000-0050-2200-100	45,34 €
Pour d'autres informations, voir le dernier chapitre!							