

Sonde de CO2 resp. convertisseur de mesure pour montage en saillie, auto-calibrant, avec commutation multi-gamme et sortie active /tout ou rien

Sonde en saillie **AERASGARD® ACO2-SD** sans entretien avec sortie active, calibrage automatique (réglage fixe), dans un boîtier plastique résistant aux chocs avec vis de fermeture rapide, pour déterminer la teneur en CO2 dans l'air (0...2000 ppm / 0...5000 ppm). Le convertisseur de mesure convertit les grandeurs de mesure dans un signal normalisé de 0-10V.

Sonde en saillie **AERASGARD® ACO2-W** sans entretien avec sortie active/de commutation, calibrage automatique (désactivable), dans un boîtier plastique résistant aux chocs avec vis de fermeture rapide, au choix avec/sans écran, pour déterminer la teneur en CO2 dans l'air (0...2000 ppm / 0...5000 ppm). Le convertisseur de mesure convertit les grandeurs de mesure en un signal normalisé de 0-10V ou de 4...20 mA (commutable).

La sonde est utilisée dans les bureaux, hôtels, salles de conférence, appartements, magasins, etc. et sert à évaluer le climat ambiant. Cela permet d'économiser de l'énergie, d'aérer les pièces en fonction des besoins et donc de réduire les coûts d'exploitation et d'améliorer le bien-être.

Recommandation : un capteur tous les 30 m² de surface.

La mesure du CO2 s'effectue à l'aide d'un **capteur NDIR** (technologie infrarouge non dispersive).

La plage de mesure est étalonnée pour des applications standard telles que la surveillance des pièces d'habitation et des salles de conférence.

CARACTÉRISTIQUES TECHNIQUES

Tension d'alimentation :	24 V ca / cc (± 10%)
Puissance absorbée :	< 1,5W / 24V cc typique ; < 2,9VA / 24V ca typique ; pointe de courant 200 mA
Capteur :	capteur optique NDIR (technologie infrarouge non-dispersive), avec étalonnage manuel (via la touche zéro), ACO2-SD avec étalonnage automatique (réglage fixe) ACO2-W avec étalonnage automatique (désactivable via interrupteur DIP)
Plage de mesure :	commutation multi-gamme (sélectionnable via interrupteur DIP) 0...2000 ppm; 0...5000 ppm
Sortie :	ACO2-SD 0-10V (réglage fixe) ACO2-W 0-10V ou 4...20 mA, charge < 800 Ω (sélectionnable via interrupteur DIP), avec potentiomètre offset (± 10% de la plage de mesure)
Sortie relais :	ACO2-SD sans inverseur ACO2-W avec inverseur sans potentiel (24V/1 A), point de commutation réglable
Précision :	typique ± 30 ppm ± 3% de la Vf
Dépendance en température :	± 5 ppm / °C ou ± 0,5% de la Vf / °C (en fonction de la valeur la plus élevée)
Dépendance de la pression :	± 0,13% / mm Hg
Stabilité à long terme :	< 2% en 15 ans
Échange de gaz :	diffusion
Temps de démarrage :	env. 1 heure
Température ambiante :	-10...+60 °C
Temps de réponse :	env. 1 minute
Raccordement électrique :	0,14 - 1,5 mm ² , par bornes à vis
Boîtier :	plastique, résistant aux UV, matière polyamide, renforcé à 30% de billes de verre, avec vis de fermeture rapide (association fente / fente en croix), couleur blanc signalisation (similaire à RAL 9016)
Dimensions du boîtier :	126 x 90 x 50 mm (Tyr 2)
Raccordement de câble :	presse-étoupe en plastique (M 16 x 1,5 ; avec décharge de traction, remplaçable, diamètre intérieur max. 10,4 mm) ou connecteur M12 selon DIN EN 61076-2-101 (en option et sur demande)
Raccord process :	par vis
Classe de protection :	III (selon EN 60 730)
Type de protection :	IP 65 (selon EN 60 529)
Normes :	conformité CE selon Directive "CEM" 2014 / 30 / EU
En option :	avec écran (voir AERASGARD® AFTM-LQ-CO2) pour l'affichage de la teneur réelle en CO2 en ppm
ACCESSOIRES	voir tableau

Schéma de raccordement **ACO2 - SD**

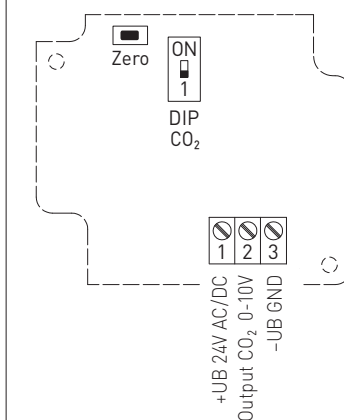


Schéma de raccordement **ACO2 - SD**

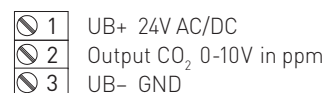


Schéma de raccordement **ACO2 - W**

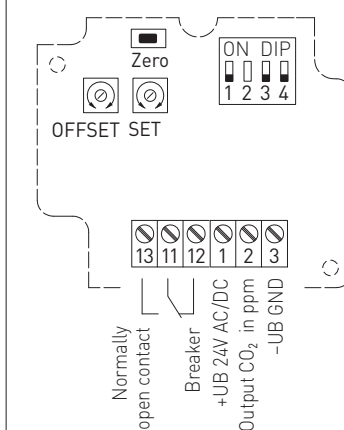
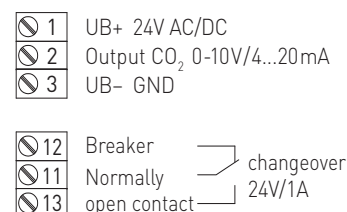


Schéma de raccordement **ACO2 - W**

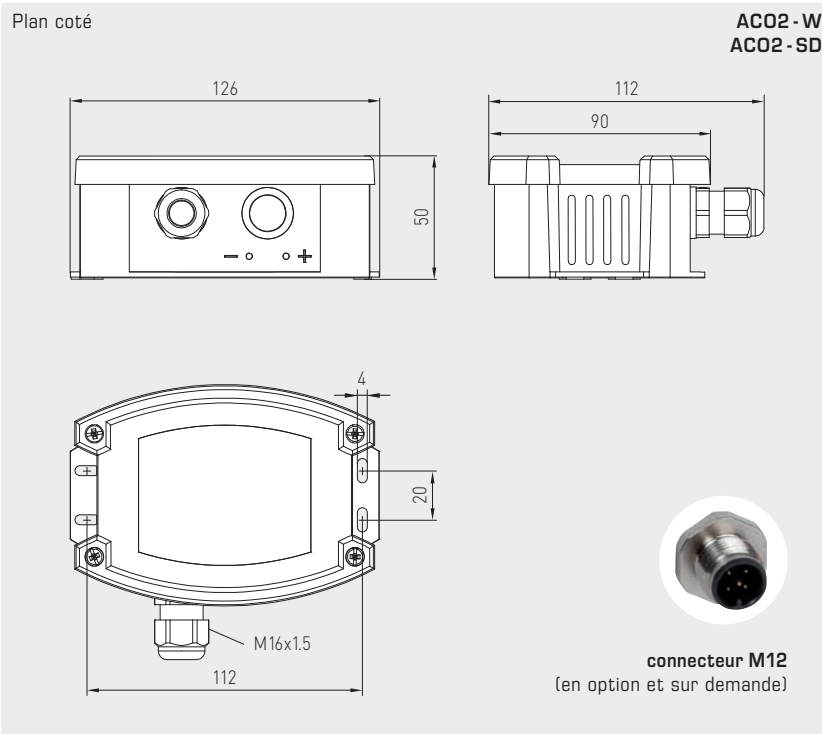




S+S REGELTECHNIK

AERASGARD® **ACO2-W**
AERASGARD® **ACO2-SD**

Sonde de CO₂ resp. convertisseur de mesure pour montage en saillie,
auto-calibrant, avec commutation multi-gamme
et sortie active / tout ou rien



ACO2 - W
ACO2 - SD

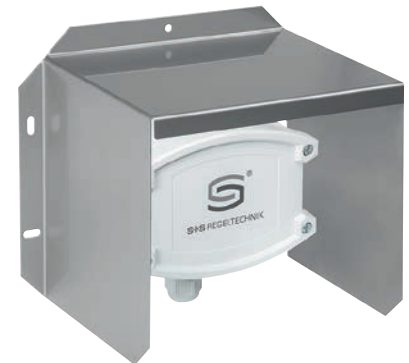


WS-03

protection contre
les intempéries et le soleil
(en option)

Interrupteur DIP	ACO2 - W
Teneur en CO ₂	DIP 1
0...2000 ppm (default)	OFF
0...5000 ppm	ON
Point zéro automatique CO ₂	DIP 3
désactivé	OFF
activé (default)	ON
sortie	DIP 4
Tension 0-10V (default)	OFF
Courant 4...20 mA	ON
Remarque : DIP 2 n'est pas affecté !	

Interrupteur DIP	ACO2 - SD
Teneur en CO ₂	DIP 1
0...2000 ppm (default)	OFF
0...5000 ppm	ON



AERASGARD® **ACO2-SD** Sonde de CO₂, resp. convertisseur de mesure pour montage en saillie, *Standard*
AERASGARD® **ACO2-W** Sonde de CO₂, resp. convertisseur de mesure pour montage en saillie, *Premium*

Type / WG02	plage de mesure CO ₂	sortie CO ₂	équipement	écran	référence	prix
ACO2-SD	(commutable)	(réglage fixe)				
ACO2-SD-U	0...2000 ppm / 0...5000 ppm	0-10 V	-		1501-7110-1001-200	262,24 €
ACO2-W	(commutable)	(commutable)				
ACO2-W	0...2000 ppm / 0...5000 ppm	0-10 V / 4...20 mA	Inverseur		1501-7110-7301-200	376,24 €
ACO2-W LCD	0...2000 ppm / 0...5000 ppm	0-10 V / 4...20 mA	Inverseur, écran	■	voir AFTM-LQ-CO2	
En option :	Raccordement de câble avec connecteur M12 selon DIN EN 61076-2-101 (sur demande)					
Remarque :	Cet appareil ne doit pas être utilisé comme un dispositif de sécurité !					

ACCESSOIRES

WS-03	protection contre les intempéries et le soleil, 200 x 180 x 150 mm, en acier inox V2A (1.4301)	7100-0040-6000-000	47,92 €
--------------	--	--------------------	---------

Pour d'autres informations, voir le dernier chapitre !

