



AERASGARD® KLQ-W
AERASGARD® KLQ-SD

D Bedienungs- und Montageanleitung

Kanal-Luftqualitätsfühler (VOC) bzw. Messumformer,
inkl. Montageflansch, selbstkalibrierend, mit Mehrbereichs-
umschaltung und aktivem/schaltendem Ausgang

GB Operating Instructions, Mounting & Installation

Duct air quality sensors (VOC) and measuring transducers,
including installation flange, self-calibrating, with multi-range
switching and active/switching output

F Notice d'instruction

Sonde de qualité de l'air pour montage en gaine (COV)
resp. convertisseur de mesure, y compris bride de montage,
auto-calibrant, avec commutation multi-gamme
et sortie active/tout ou rien

RU Руководство по монтажу и обслуживанию

Канальный датчик / измерительный преобразователь
качества воздуха (VOC), вкл. присоединительный фланец,
самокалибрующийся, с переключением между несколькими
диапазонами и активным / релейным выходом

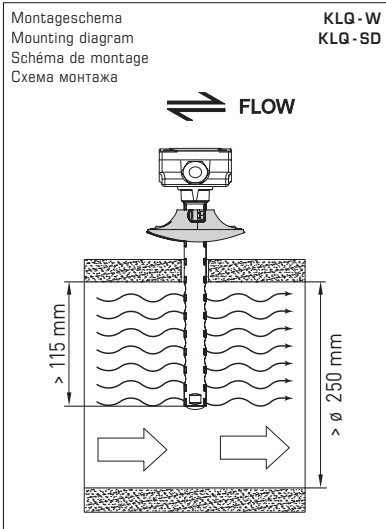
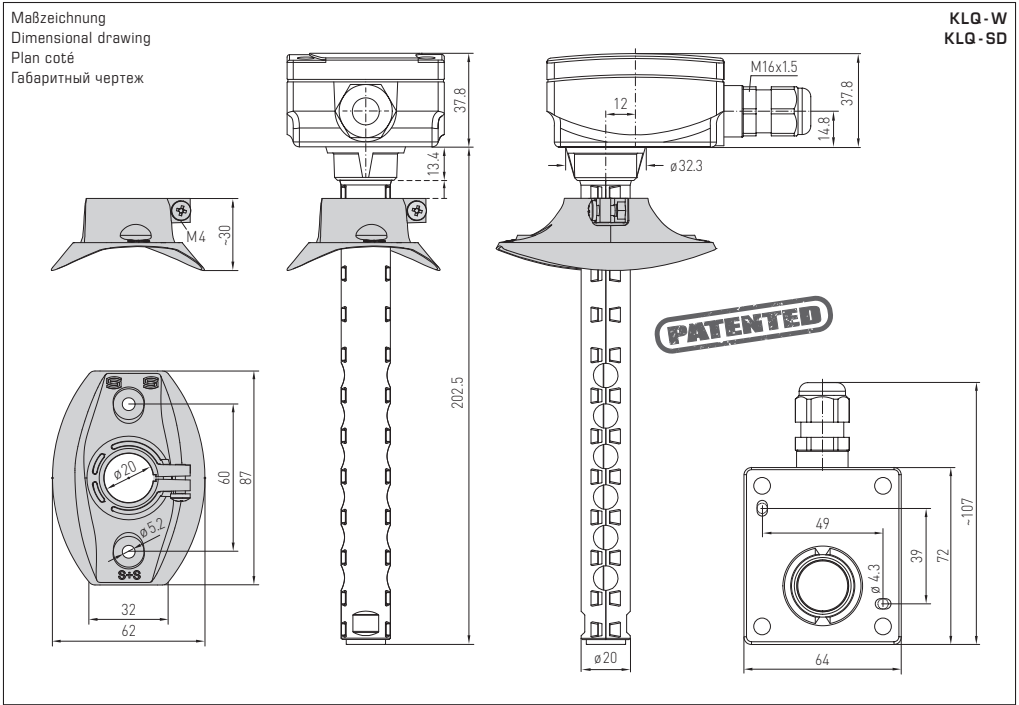
KLQ-W
KLQ-SD
mit Schnellverschluss-
schrauben (IP65)



S+S REGELTECHNIK GMBH
THURN-UND-TAXIS-STR. 22
90411 NÜRNBERG / GERMANY
FON +49 (0) 911 / 519 47-0
mail@SplusS.de
www.SplusS.de



CARTONS
ET EMBALLAGE
PAPIER À TRIER



MFT-20-K
Montageflansch aus Kunststoff
Mounting flange, plastic
Bride de montage en matière plastique
Присоединительный фланец из пластика

Patentiertes Qualitätsprodukt (Patent-Nr. DE 10 2014 010 719.1)

Wartungsfreier Kanalfühler **AERASGARD® KLQ-SD** mit aktivem Ausgang, automatischer Kalibrierung, im kompakten Kunststoffgehäuse mit Schnellverschlusschrauben, zur Ermittlung der Luftqualität bzw. Luftgüte (0...100% VOC). Der Messumformer wandelt die Messgrößen in ein Normsignal von 0-10V.

Wartungsfreier Kanalfühler **AERASGARD® KLQ-W** mit aktivem/schaltendem Ausgang, automatischer Kalibrierung, im kompakten Kunststoffgehäuse zur Ermittlung der Luftqualität bzw. Luftgüte (0...100% VOC). Der Messumformer wandelt die Messgrößen in ein Normsignal von 0-10V oder 4...20mA (umschaltbar).

Der Fühler findet Einsatz in Büros, Hotels, Tagungsräumen, Wohnungen, Geschäften etc. und dient zur Bewertung des Raumklimas. Dies ermöglicht eine energiesparende, bedarfsgerechte Raumbelüftung und somit eine Senkung der Betriebskosten und Steigerung des Wohlbefindens.

Die Luftgüte wird mittels **VOC-Sensor** (Mischgassensor für flüchtige organische Substanzen) erfasst. Dieser ermittelt die Belastung der Raumluft durch verunreinigte Gase wie Zigarettenrauch, Körperausdünstungen, Atemluft, Lösungsmitteldämpfe, Emissionen etc. Bezüglich der zu erwartenden Luftkontamination ist eine geringe, mittlere oder hohe VOC-Empfindlichkeit einstellbar. Alternativ kann die Beurteilung der Raumluft auch in IAQ-Einstufungen (von excellent bis ungesund) nach Richtlinien des Bundesumweltamtes erfolgen.

TECHNISCHE DATEN

Spannungsversorgung:	24V AC / DC (± 10%)
Leistungsaufnahme:	< 1,5 W / 24V DC typisch; < 2,9VA / 24V AC typisch
Sensor:	VOC-Sensor (Metalloxid) (volatile organic compounds = flüchtige organische Substanzen), mit manueller Kalibrierung (über Zero-Taster), mit automatischer Kalibrierung (permanent aktiv)
Messbereich:	0...100% Luftgüte; bezogen auf Kalibriergas; Mehrbereichsumschaltung (über DIP-Schalter wählbar) VOC-Sensibilitäten (low/medium/high) oder IAQ-Einstufung (Indoor Air Quality)
Ausgang:	(0V = saubere Luft, 10V = verschmutzte Luft) KLQ-SD 0-10V (fest eingestellt) KLQ-W 0-10V oder 4...20mA, Bürde < 800 Ω (über DIP-Schalter wählbar), mit Offset-Potentiometer (± 10% vom Messbereich)
Relais-Ausgang:	KLQ-SD ohne Wechsler KLQ-W mit potentialfreiem Wechsler (24V / 1A), Schaltpunkt einstellbar
Messgenauigkeit:	typisch ±20% EW (bezogen auf das Kalibriergas)
Lebensdauer:	> 60 Monate (unter Normalbelastung), abhängig von Belastungsart und Gaskonzentration
Gasaustausch:	Diffusion
Einlaufzeit:	ca. 1 Stunde
Ansprechzeit:	ca. 1 Minute, minimale Strömungsgeschwindigkeit 0,3 m/s (Luft)
Umgebungstemperatur:	-10...+60 °C
elektrischer Anschluss:	0,14 - 1,5 mm ² , über Schraubklemmen
Gehäuse:	Kunststoff, UV-beständig, Werkstoff Polyamid, 30% glaskugelverstärkt, mit Schnellverschlusschrauben (Schlitz / Kreuzschlitz-Kombination), Farbe Verkehrsweiß (ähnlich RAL 9016), Deckel für Display ist transparent!
Abmaße Gehäuse:	72 x 64 x 37,8mm (Tyr 1 ohne Display)
Kabelanschluss:	Kabelverschraubung aus Kunststoff (M16 x 1,5 ; mit Zugentlastung, auswechselbar, max. Innendurchmesser 10,4mm) oder M12-Steckverbinder nach DIN EN 61076-2-101 (optional auf Anfrage)
Schutzrohr:	PLEUROFORM™ , Werkstoff Polyamid (PA6), verdrehsicher, Ø 20mm, NL = 202,5mm (optional 100mm), v _{max} = 30 m/s (Luft)
Prozessanschluss:	mittels Flansch aus Kunststoff (im Lieferumfang enthalten)
Schutzklasse:	III (nach EN 60 730)
Schutzart:	IP65 (nach EN 60529)* Gehäuse geprüft, TÜV SÜD, Bericht Nr. 713139052 (Tyr 1) * Gehäuse im eingebauten Zustand (diffusionsoffenes PLEUROFORM: IP30)
Normen:	CE-Konformität, elektromagnetische Verträglichkeit nach EN 61326, EMV-Richtlinie 2014 / 30 / EU

Typ / WG02	Messbereiche VOC	Ausgang VOC	Ausstattung	Art.-Nr.
KLQ-SD		(fest eingestellt)		IP 65
KLQ-SD-U	0...100%	0-10V	-	1501-3170-1001-500
KLQ-W		(umschaltbar)		IP 65
KLQ-W	0...100%	0-10V / 4...20mA	Wechsler	1501-3150-7301-500
Optional:	Kabelanschluss mit M12-Steckverbinder nach DIN EN 61076-2-101 verkürztes Schutzrohr PLEUROFORM™ , NL=100mm			auf Anfrage auf Anfrage
Hinweis:	Dieses Gerät darf nicht als sicherheitsrelevante Einrichtung verwendet werden!			

ACHTUNG!

Der Gasaustausch im Sensorelement erfolgt durch Diffusion. Je nach Konzentrationsänderung und Strömungsgeschwindigkeit der Luft in Sensorumgebung kann die Reaktion des Gerätes auf die Konzentrationsänderung verzögert auftreten. Die Einbaulage des Gerätes ist zwingend so zu wählen, dass der Luftstrom in das Kanalrohr „drückt“. Anderenfalls entsteht im Kanalrohr ein Unterdruck, durch welchen der Gasaustausch wesentlich verlangsamt oder verhindert werden kann.

Allgemeine Information zur Luftqualität

Es existiert keine weltweite einheitliche Norm, auf die sich ein **VOC-Sensor** (Volatile Organic Compounds = flüchtige, organische Substanzen) beziehen könnte. Da in der zu überwachenden Luft eine Vielzahl von Stoffen vorkommt, auf welche der Sensor reagiert und sich Gasgemische einstellen, wirkt dieser Sensor nicht selektiv, sondern spiegelt die allgemeine Luftqualität wieder. Auch die Aussage, was ist „schlechte Luft“ oder was ist „gute Luft“ kann nicht prinzipiell getroffen werden, denn dies ist eine rein subjektive Empfindung.

Inbetriebnahme

Nach dem Einschalten des Gerätes erfolgen ein Selbsttest und die Temperierung. Dieser Vorgang dauert je nach Umgebungsbedingungen 30-50 min.. (optional kann jetzt eine **manuelle Kalibrierung** durchgeführt werden). Bei Inbetriebnahme mit **automatischer Kalibrierung** gehen Sie wie folgt vor:

1. Alle Fenster öffnen oder Lüftungsanlage auf Außenluft einstellen
2. Das Gerät einschalten und sich vom Gerät entfernen.
Wenn möglich, alle Personen den Raum verlassen
3. Nach 50 Minuten ist das Gerät einsatzbereit.

Automatische Kalibrierung der VOC-Messung (permanent aktiv)

Für die Selbstkalibrierungstechnik des Sensors, ist lediglich ein regelmäßiger Frischluftaustausch nötig. Das Gerät erkennt diesen Zustand selbstständig und führt die Kalibrierung automatisch durch. Es reicht aus in regelmäßigen Abständen die Fenster zu öffnen bzw. die Lüftungsanlage auf Außenluft einzustellen. Es ist darauf zu achten, dass während dieses Vorgangs keine Schadstoffe die Umgebungsluft beeinflussen. Gehen Sie wie folgt vor:

1x wöchentlich für 15-20 Minuten alle Fenster komplett öffnen bzw. die Lüftungsanlage auf Außenluft einstellen. Für diese Zeit muss das Freisetzen von Gasen, von flüchtigen organischen Substanzen so gut wie möglich unterbunden werden.

Regelmäßiges Belüften der Räume bzw. Spülen des Kanals mit Frischluft, erhöht die Messgenauigkeit des Sensors.

Der automatische Kalibrierzyklus wird bei jedem Einschalten des Gerätes neu gestartet und ein Korrekturwert über die Betriebsdauer ermittelt. Bei Spannungsunterbrechung kürzer 7 Tage kann der Berechnungsalgorithmus durch eine manuelle Kalibrierung unterstützt werden, um eine schnellere Anpassung des Korrekturwertes zu erreichen.

Manuelle Kalibrierung der VOC-Messung

Die manuelle Kalibrierung kann unabhängig von der automatischen Kalibrierung durchgeführt werden. Vor und während des Kalibriervorganges ist für ausreichend Frischluft zu sorgen und darauf zu achten, dass keine Schadstoffe die Umgebungsluft beeinflussen. Gehen Sie bei der manuellen Kalibrierung wie folgt vor:

1. Vorbereitung: Das Freisetzen von Gasen von flüchtigen organischen Substanzen so gut wie möglich unterbinden, Fenster öffnen bzw. Lüftungsanlage auf Außenluft einstellen, Gehäusedeckel abnehmen und 15 Minuten warten.
2. Den „ZERO VOC“ Taster gedrückt halten, bis die blinkende Status-LED nach 5 Sekunden in ein Dauerlicht übergeht. Geräte mit Display zeigen dabei „AUTO 0“ an und wechseln den Countdown von 5 auf 60. Der Kalibriervorgang ist gestartet. Fenster weiter geöffnet halten bzw. die Lüftungsanlage auf Außenluft eingestellt lassen.
3. Nach 60 Sekunden ist die Kalibrierung abgeschlossen (Status-LED erloschen, Countdown abgelaufen) und das Gerät zeigt bzw. übermittelt die aktuelle VOC-Konzentration.

Schaltpunkteinstellung

Über das Potentiometer SET kann ein Schaltpunkt zwischen 10% und 95% des Messbereichs gewählt werden. Als Schaltausgang steht ein potentialfreier Wechslerkontakt zur Verfügung.

Offset

Eine nachträgliche Justage des VOC-Messwertes kann über das Offset-Potentiometer erfolgen. Der Nachstellbereich liegt bei ± 10% vom Messbereich.

DIP-Schalter	KLG - SD	
VOC-Sensibilität	DIP 1	DIP 2
LOW	OFF	OFF
MEDIUM (default)	ON	OFF
HIGH	OFF	ON
IAQ (Indoor Air Quality)	ON	ON

DIP-Schalter	KLG - W	
VOC-Sensibilität	DIP 1	DIP 2
LOW	OFF	OFF
MEDIUM (default)	ON	OFF
HIGH	OFF	ON
IAQ (Indoor Air Quality)	ON	ON
Ausgang		DIP 4
Spannung 0-10V (default)		OFF
Strom 4...20mA		ON
Hinweis: DIP 3 ist nicht belegt!		

Level	IAQ (Indoor Air Quality)	VOC
1	ausgezeichnet keine Maßnahmen erforderlich	0...19%
2	gut baldige Belüftung empfohlen	20...39%
3	mäßig Belüftung empfohlen	40...59%
4	schlecht verstärkte Belüftung erforderlich	60...79%
5	ungesund intensive Belüftung notwendig	80...100%

Tabelle nach TVOC-Richtlinien des Bundesumweltamtes zur Beurteilung von Innenraumluftkontaminationen
(Bundesgesundheitsbl - Gesundheitsforsch - Gesundheitsschutz 2007, 50: 990-1005)

Hinweise zur Montage:

- Der Einbau hat unter Berücksichtigung der einschlägigen, für den Messort gültigen Vorschriften und Standards (wie z. B. Schweißvorschriften usw.) zu erfolgen. Insbesondere sind zu berücksichtigen:
- VDE / VDI Technische Temperaturmessungen, Richtlinie, Messanordnungen für Temperaturmessungen
 - die EMV-Richtlinien, diese sind einzuhalten
 - eine Parallelverlegung mit stromführenden Leitungen ist unbedingt zu vermeiden
 - es wird empfohlen abgeschirmte Leitungen zu verwenden, dabei ist der Schirm einseitig an der DDC / SPS aufzulegen.

Der Einbau hat unter Beachtung der Übereinstimmung der vorliegenden technischen Parameter des Messgeräts mit den realen Einsatzbedingungen zu erfolgen, insbesondere:

- Messbereich
- zulässiger maximaler Druck, Strömungsgeschwindigkeit, Temperatur und Feuchte
- Schutzart und Schutzklasse
- Einbaulänge, Rohrmaße
- Schwingungen, Vibrationen, Stöße sind zu vermeiden (< 0,5 g)

Achtung! Berücksichtigen Sie in jedem Fall die mechanischen und thermischen Belastungsgrenzen der Schutzrohre nach DIN 43763 bzw. nach speziellen S+S-Standards!

D Wichtige Hinweise

- Dieses Gerät darf nur in nicht kondensierender Luft ohne Über- oder Unterdruck am Sensorelement eingesetzt werden.
- Der Spannungsausgang ist kurzschlussfest.
- Dass Anlegen einer Überspannung zerstört das Gerät.
- Bei Verunreinigungen empfehlen wir eine werkssseitige Reinigung und Neukalibrierung.
- Extrem hohe Konzentrationen von VOCs, aggressive Reinigungsmittel oder silikonhaltige Dämpfe können das Sensorelement zerstören oder die Lebensdauer stark reduzieren.
- Der Arbeitsbereich des Gerätes umfasst 10...95% relative Feuchte bzw. 0...+50°C.
- Außerhalb des Arbeitsbereiches kommt es zu Fehlmessungen bzw. zu höheren Abweichungen.
- Falls die Automatik (Automatischer Abgleich der VOC-Messgröße) aktiviert ist, muss eine zyklische Frischluftzufuhr stattfinden, da ansonsten Fehlmessungen auftreten können.
- Für eine korrekte Messung der VOC-Konzentration, muss das Gerät permanent bestromt werden.
- Beim Betrieb des Gerätes ausserhalb des Spezifikationsbereiches entfallen alle Garantieleistungen.

Als AGB gelten ausschließlich unsere sowie die gültigen „Allgemeinen Lieferbedingungen für Erzeugnisse und Leistungen der Elektroindustrie“ (ZVEI Bedingungen) zuzüglich der Ergänzungsklausel „Erweiterter Eigentumsvorbehalt“.

Außerdem sind folgende Punkte zu beachten:

- Vor der Installation und Inbetriebnahme ist diese Anleitung zu lesen und die alle darin gemachten Hinweise sind zu beachten!
- Der Anschluss der Geräte darf nur an Sicherheitskleinspannung und im spannungslosen Zustand erfolgen.
- Um Schäden und Fehler am Gerät (z.B. durch Spannungseinduktion) zu verhindern, sind abgeschirmte Leitungen zu verwenden, eine Parallelverlegung zu stromführenden Leitungen zu vermeiden und die EMV- Richtlinien zu beachten.
- Dieses Gerät ist nur für den angegebenen Verwendungszweck zu nutzen, dabei sind die entsprechenden Sicherheitsvorschriften des VDE, der Länder, ihrer Überwachungsorgane, des TÜV und der örtlichen EVU zu beachten.
- Der Käufer hat die Einhaltung der Bau- und Sicherheitsbestimmung zu gewährleisten und Gefährdungen aller Art zu vermeiden.
- Für Mängel und Schäden, die durch unsachgemäße Verwendung dieses Gerätes entstehen, werden keinerlei Gewährleistungen und Haftungen übernommen.
- Folgeschäden, welche durch Fehler an diesem Gerät entstehen, sind von der Gewährleistung und Haftung ausgeschlossen.
- Montage und Inbetriebnahme der Geräte darf nur durch Fachpersonal erfolgen.
- Es gelten ausschließlich die technischen Daten und Anschlussbedingungen der zum Gerät gelieferten Montage- und Bedienungsanleitung, Abweichungen zur Katalogdarstellung sind nicht zusätzlich aufgeführt und im Sinne des technischen Fortschritts und der stetigen Verbesserung unserer Produkte möglich.
- Bei Veränderungen der Geräte durch den Anwender entfallen alle Gewährleistungsansprüche.
- Dieses Gerät darf nicht in der Nähe von Wärmequellen (z.B. Heizkörpern) oder deren Wärmestrom eingesetzt werden, eine direkte Sonneneinstrahlung oder Wärmeinstrahlung durch ähnliche Quellen (starke Leuchte, Halogenstrahler) ist unbedingt zu vermeiden.
- Der Betrieb in der Nähe von Geräten, welche nicht den EMV-Richtlinien entsprechen, kann zur Beeinflussung der Funktionsweise führen.
- Dieses Gerät darf nicht für Überwachungszwecke, welche dem Schutz von Personen gegen Gefährdung oder Verletzung dienen und nicht als Not-Aus-Schalter an Anlagen und Maschinen oder vergleichbare sicherheitsrelevante Aufgaben verwendet werden.
- Die Gehäuse- und Gehäusezubehörmaße können geringe Toleranzen zu den Angaben dieser Anleitung aufweisen.
- Veränderungen dieser Unterlagen sind nicht gestattet.
- Reklamationen werden nur vollständig in Originalverpackung angenommen.

Hinweise zur Inbetriebnahme:

Dieses Gerät wurde unter genormten Bedingungen kalibriert, abgeglichen und geprüft. Bei Betrieb unter abweichenden Bedingungen empfehlen wir Vorort eine manuelle Justage erstmals bei Inbetriebnahme sowie anschließend in regelmäßigen Abständen vorzunehmen.

Eine Inbetriebnahme ist zwingend durchzuführen und darf nur von Fachpersonal vorgenommen werden!

Vor der Montage und Inbetriebnahme ist diese Anleitung zu lesen und die alle darin gemachten Hinweise sind zu beachten!

VERSORGUNGSSPANNUNG:

Als Verpolungsschutz der Betriebsspannung ist bei dieser Gerätevariante eine Einweggleichrichtung bzw. Verpolungsschutzdiode integriert. Diese interne Einweggleichrichtung erlaubt auch den Betrieb mit AC-Versorgungsspannung.

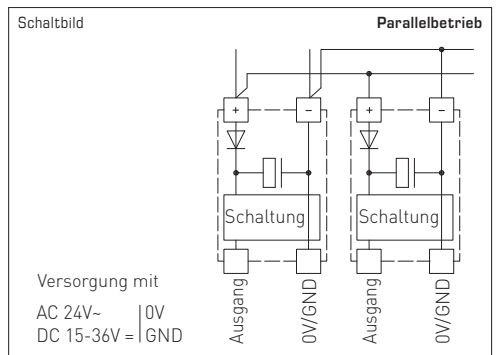
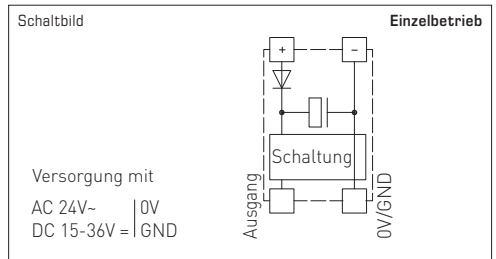
Das Ausgangssignal ist mit einem Messgerät abzugreifen. Hierbei wird das Ausgangssignal gegen das Nullpotential (0V) der Eingangsspannung gemessen!

Wird dieses Gerät mit **DC-Versorgungsspannung** betrieben, ist der Betriebsspannungseingang UB+ für 15...36V DC-Einspeisung und UB- bzw. GND als Masseleitung zu verwenden!

Werden mehrere Geräte von einer 24V **AC-Spannung** versorgt, ist darauf zu achten, dass alle „positiven“ Betriebsspannungseingänge (+) der Feldgeräte miteinander verbunden sind, sowie alle „negativen“ Betriebsspannungseingänge (-) = Bezugspotential miteinander verbunden sind (phasengleicher Anschluss der Feldgeräte). Alle Feldgeräteausgänge müssen auf das gleiche Potential bezogen werden!

Bei Verpolung der Versorgungsspannung an einem der Feldgeräte würde über dieses ein Kurzschluss der Versorgungsspannung erzeugt. Der somit über dieses Feldgerät fließende Kurzschlussstrom kann zur Beschädigung dieses Gerätes führen.

Achten Sie daher auf die korrekte Verdrahtung!



Patented quality product (patent no. DE 10 2014 010 719.1)

Maintenance-free duct sensor **AERASGARD® KLQ-SD** with active output, automatic calibration, in a compact plastic housing with quick-locking screws, for determining the air quality (0...100% VOC). The measuring transducer converts the measured values into a standard signal of 0-10V.

Maintenance-free duct sensor **AERASGARD® KLQ-W** with active/switching output, automatic calibration, in a compact plastic housing with quick-locking screws, for determining the air quality (0...100% VOC). The measuring transducer converts the measured values into a standard signal of 0-10V or 4...20 mA (switchable).

The sensor is used in offices, hotels, convention centres, apartments, shops, etc. for the purpose of evaluating the indoor climate. This enables energy-saving room ventilation on an as-needed basis, thereby reducing operating costs and improving well-being.

The air quality is detected by a **VOC sensor** (mixed gas sensor for volatile organic substances). This sensor determines the loading of the room air due to contaminated gases such as cigarette smoke, body perspiration, exhaled breathing air, solvent vapours, emissions etc. With regard to the expected air contamination, low, medium or high VOC sensitivity can be selected. As an alternative, use IAQ categories (from excellent to unhealthy) following the guidelines of the German Federal Environmental Agency to assess the room air.

TECHNICAL DATA

Power supply:	24V AC / DC (± 10%)
Power consumption:	< 1.5W / 24V DC typical; < 2.9VA / 24V AC typical
Sensor:	VOC sensor (metal oxide) (VOC = volatile organic compounds), with manual calibration (via zero button), with automatic calibration (permanently active)
Measuring range:	0...100% air quality; referred to calibrating gas; multi-range switching (selectable via DIP switches) VOC sensitivities (low/medium/high) or IAQ category (Indoor Air Quality)
Output:	(0V = clean air, 10V = polluted air) KLQ-SD 0-10V (fixed) KLQ-W 0-10V or 4...20mA, working resistance < 800 Ω (selectable via DIP switches), with offset potentiometer (± 10% of the measuring range)
Relay output:	KLQ-SD without changeover contact KLQ-W with potential-free changeover contact (24V / 1 A), switchpoint adjustable
Measuring accuracy:	typically ± 20% of final value (referred to calibrating gas)
Service life:	> 60 months (under normal load conditions), depending on the type of loading and gas concentration
Gas exchange:	by diffusion
Warm-up time:	approx. 1 hour
Response time:	approx. 1 minute, minimum flow rate 0.3 m/s (air)
Ambient temperature:	-10...+60 °C
Electrical connection:	0.14 - 1.5 mm ² , via terminals
Housing:	plastic, UV-resistant, material polyamide, 30% glass-globe reinforced, with quick-locking screws (slotted / Phillips head combination), colour traffic white (similar to RAL9016), housing cover for display is transparent!
Housing dimensions:	72 x 64 x 37.8 mm (Tyr 1 without display)
Cable connection:	cable gland , plastic (M 16 x 1.5; with strain relief, exchangeable, max. inner diameter 10.4 mm) or M12 connector according to DIN EN 61076-2-101 (optional on request)
Protective tube:	PLEUROFORM™ , material polyamide (PA6), with torsion protection, Ø 20 mm, NL = 202.5 mm (optionally 100 mm), v _{max} = 30 m/s (air)
Process connection:	by mounting flange, plastic (included in the scope of delivery)
Protection class:	III (according to EN 60730)
Protection type:	IP65 (according to EN 60529)* Housing tested, TÜV SÜD, Report No. 713139052 (Tyr 1) * Housing in the built-in state (permeable PLEUROFORM: IP30)
Standards:	CE conformity, electromagnetic compatibility according to EN 61326, EMC Directive 2014 / 30 / EU

Type / WG02	Measuring Range VOC	Output VOC	Equipment	Item No.
KLQ-SD		(fixed)		IP 65
KLQ-SD-U	0...100%	0-10V	-	1501-3170-1001-500
KLQ-W		(switchable)		IP 65
KLQ-W	0...100%	0-10V / 4...20mA	changeover contact	1501-3150-7301-500
Optional:	Cable connection with M12 connector according to DIN EN 61076-2-101 shortened protective tube PLEUROFORM™ , NL = 100 mm			on request on request
Note:	This unit must not be used as safety-relevant device!			

ATTENTION!

The gas inter-exchange in the sensor element happens by diffusion. Depending on the changes to the concentration and the flow velocity of the air surrounding the sensor, the reaction of the device to the change of concentration may take place with a delay. It is absolutely necessary to choose the device mounting position to ensure that the air stream "presses" into the duct tube. Otherwise, below-atmospheric pressure will develop in the duct tube that may cause a substantial deceleration of gas exchange or even prevent it.

General information on air quality

There is no universally uniform standard, which could be applied to a **VOC sensor** (Volatile Organic Compounds). The monitored air contains a large number of substances to which the sensor responds, and gas mixtures are adjusted. Therefore this sensor does not act selectively, but rather reflects the overall air quality. In principle, one also cannot state precisely what is "bad air" or what is "good air" because this is a purely subjective sensation.

Commissioning

After the device is switched on, a self-test and temperature equalisation are performed. Depending on the ambient conditions, this process takes 30-50 minutes (**as an option, manual calibration** can now be performed). If commissioning with **automatic calibration**, proceed as follows:

1. Open all windows or set the air conditioning system to use outdoor air
2. Switch on the device and move away from the device. If possible, all persons should leave the room.
3. The device is ready to use after 50 minutes.

Automatic calibration of the VOC measurement (permanently active)

The regular exchange of fresh air is all that is required for the self-calibration technology in the sensor. The device detects this condition and performs the calibration automatically. It is sufficient to open the windows or set the air conditioning system to use outdoor air at regular intervals. Make sure that no harmful substances influence the ambient air during this process. Proceed as follows:

Open all windows fully or set the air conditioning system to use outdoor air 1x weekly for 15-20 minutes. During this time, the release of gases from volatile organic substances must be prevented as far as possible.

Regular ventilation of the rooms and flushing of the duct with fresh air will increase the measuring accuracy of the sensor.

Every time the device is switched on, the automatic calibration cycle restarts and calculates a correction value across the operating period. In case of power disruptions of less than 7 days, the calculation algorithm may be supported with a manual calibration to adjust the correction value more quickly.

Manual calibration of the VOC measurement

Manual calibration can be carried out independently of automatic calibration. Sufficient fresh air must be provided before and during the calibration procedure. Also make sure that no harmful substances influence the ambient air. Proceed as follows to perform manual calibration:

1. Preparation: Prevent the release of gases from volatile organic substances as far as possible, open windows and set air conditioning system to use outdoor air, remove the housing cover and wait 15 min.
2. Press and hold the **"ZERO VOC"** button until the flashing LED row changes to a steady light after 5 seconds. Devices with a display indicate **"AUTO 0"** and change the countdown from 5 to 60. The calibration process has started. Keep the windows open or the air conditioning system set to use outdoor air.
3. After 60 seconds, the calibration is complete (status LED has gone out, the countdown is complete) and the device indicates or transmits the current VOC concentration.

Switching point setting

A switching point between 10 % and 95 % of the measuring range can be selected using the SET potentiometer. A potential-free changeover contact is available as a switch output.

Offset

The VOC measured value can be adjusted subsequently using the offset potentiometer. The adjusting range is ± 10% of the measuring range.

DIP switches	KLG - SD	
VOC sensitivity	DIP 1	DIP 2
LOW	OFF	OFF
MEDIUM (default)	ON	OFF
HIGH	OFF	ON
IAQ (Indoor Air Quality)	ON	ON

DIP switches	KLG - W	
VOC sensitivity	DIP 1	DIP 2
LOW	OFF	OFF
MEDIUM (default)	ON	OFF
HIGH	OFF	ON
IAQ (Indoor Air Quality)	ON	ON
Output		DIP 4
Voltage 0-10V (default)		OFF
Current 4...20mA		ON
Note: DIP 3 is not assigned!		

Level	IAQ (Indoor Air Quality)	VOC
1	excellent no action required	0...19%
2	good prompt airing recommended	20...39%
3	moderate airing recommended	40...59%
4	poor increased airing required	60...79%
5	unhealthy intense airing necessary	80...100%

Table according to TVOC guidelines of the German Federal Environmental Agency to assess indoor air contamination
(Bundesgesundheitsbl - Gesundheitsforsch - Gesundheitsschutz 2007, 50: 990-1005)

Notes regarding mechanical mounting and attachment:

Mounting shall take place while observing all relevant regulations and standards applicable for the place of measurement (e.g. such as welding instructions, etc.). Particularly the following shall be regarded:

- VDE / VDI directive technical temperature measurements, measurement set-up for temperature measurements.
- The EMC directives must be adhered to.
- It is imperative to avoid parallel laying of current-carrying lines.
- We recommend to use shielded cables with the shielding being attached at one side to the DDC / PLC.

Before mounting, make sure that the measuring device technical parameters comply with the actual conditions at the place of utilization, in particular in respect of:

- Measuring range
- Permissible maximum pressure, flow velocity, temperature and humidity
- Protection type and Protection class
- Installation length, tube dimensions
- Oscillations, vibrations, shocks are to be avoided (< 0.5 g)

Attention! In any case, please observe the mechanical and thermal load limits of the protective tubes according to DIN 43763 or according to specific S+S standards!

GB General notes

- This device may only be used in non-precipitating air without above-atmospheric or below-atmospheric pressure at the sensor element.
- The voltage output is short-circuit proof.
- Applying overvoltage will destroy the device.
- In case of pollution, we recommend cleaning and recalibration in the factory.
- Extremely high concentrations of VOCs, aggressive cleaning agents or silicone-containing vapours can destroy the sensor element or reduce its service life drastically.
- The device operating range covers 10...95% relative humidity respectively 0...+50 °C.
- Outside of that range, mismeasurements or increased deviations will occur.
- If the automatic system (automatic balancing of VOC measurand) is activated, a cyclical fresh air supply must be provided, as otherwise incorrect measurements can occur.
- The device must be permanently energized to measure the VOC concentration correctly.
- If this device is operated beyond the specified range, all warranty claims are forfeited.

Our "General Terms and Conditions for Business" together with the "General Conditions for the Supply of Products and Services of the Electrical and Electronics Industry" (ZVEI conditions) including supplementary clause "Extended Retention of Title" apply as the exclusive terms and conditions.

In addition, the following points are to be observed:

- These instructions must be read before installation and putting in operation and all notes provided therein are to be regarded!
- Devices must only be connected to safety extra-low voltage and under dead-voltage condition. To avoid damages and errors at the device (e.g. by voltage induction) shielded cables are to be used, laying parallel with current-carrying lines is to be avoided, and EMC directives are to be observed.
- This device shall only be used for its intended purpose. Respective safety regulations issued by the VDE, the states, their control authorities, the TÜV and the local energy supply company must be observed. The purchaser has to adhere to the building and safety regulations and has to prevent perils of any kind.
- No warranties or liabilities will be assumed for defects and damages arising from improper use of this device.
- Consequential damages caused by a fault in this device are excluded from warranty or liability.
- These devices must be installed and commissioned by authorised specialists.
- The technical data and connecting conditions of the mounting and operating instructions delivered together with the device are exclusively valid. Deviations from the catalogue representation are not explicitly mentioned and are possible in terms of technical progress and continuous improvement of our products.
- In case of any modifications made by the user, all warranty claims are forfeited.
- This device must not be installed close to heat sources (e.g. radiators) or be exposed to their heat flow.
- Direct sun irradiation or heat irradiation by similar sources (powerful lamps, halogen spotlights) must absolutely be avoided.
- Operating this device close to other devices that do not comply with EMC directives may influence functionality.
- This device must not be used for monitoring applications, which serve the purpose of protecting persons against hazards or injury, or as an EMERGENCY STOP switch for systems or machinery, or for any other similar safety-relevant purposes.
- Dimensions of housings or housing accessories may show slight tolerances on the specifications provided in these instructions.
- Modifications of these records are not permitted.
- In case of a complaint, only complete devices returned in original packing will be accepted.

Notes on commissioning:

This device was calibrated, adjusted and tested under standardised conditions. When operating under deviating conditions, we recommend performing an initial manual adjustment on-site during commissioning and subsequently at regular intervals.

Commissioning is mandatory and may only be performed by qualified personnel!

These instructions must be read before installation and commissioning and all notes provided therein are to be regarded!

SUPPLY VOLTAGE:

For operating voltage reverse polarity protection, a one-way rectifier or reverse polarity protection diode is integrated in this device variant. This internal one-way rectifier also allows operating 0-10V devices on AC supply voltage.

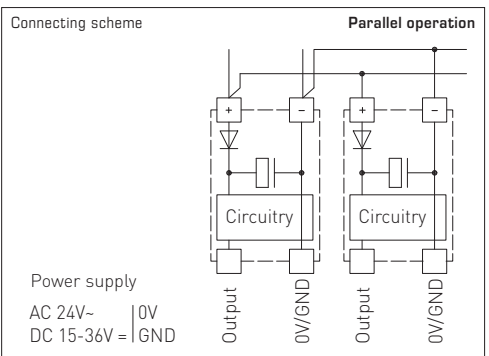
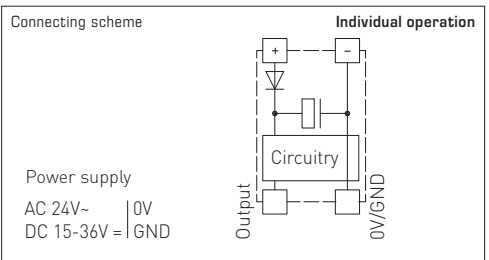
The output signal is to be tapped by a measuring instrument. Output voltage is measured here against zero potential (0V) of the input voltage!

When this device is operated on **DC supply voltage**, the operating voltage input UB+ is to be used for 15...36V DC supply and UB- or GND for ground wire!

When several devices are supplied by one 24V AC voltage supply, it is to be ensured that all "positive" operating voltage input terminals (+) of the field devices are connected with each other and all "negative" operating voltage input terminals (-) (= reference potential) are connected together (in-phase connection of field devices). All outputs of field devices must be referenced to the same potential!

In case of reversed polarity at one field device, a supply voltage short-circuit would be caused by that device. The consequential short-circuit current flowing through this field device may cause damage to it.

Therefore, pay attention to correct wiring!



Produit de qualité breveté (n° de brevet DE 10 2014 010 719.1)

Sonde de mesure pour montage en gaine AERASGARD® KLQ-SD sans entretien avec sortie active, calibrage automatique, dans un boîtier plastique compact avec vis de fermeture rapide, pour déterminer la qualité de l'air (0...100% VOC). Le convertisseur de mesure convertit les grandeurs de mesure en un signal normalisé de 0-10V.

Sonde de mesure pour montage en gaine AERASGARD® KLQ-W sans entretien avec sortie active / de commutation, calibrage automatique, dans un boîtier plastique compact avec vis de fermeture rapide, pour déterminer la qualité de l'air (0...100% VOC). Le convertisseur de mesure convertit les grandeurs de mesure en un signal normalisé de 0-10V ou de 4...20 mA (commutable).

La sonde est utilisée dans les bureaux, hôtels, salles de conférence, appartements, magasins, etc. et sert à évaluer le climat ambiant. Cela permet d'économiser de l'énergie, d'aérer les pièces en fonction des besoins et donc de réduire les coûts d'exploitation et d'améliorer le bien-être.

La qualité de l'air est déterminée à l'aide d'un capteur COV (capteur de gaz mixtes pour substances organiques volatiles). Ce capteur détermine la pollution de l'air ambiant par des gaz pollués tels que la fumée de cigarette, les odeurs corporelles, l'air respirable, les vapeurs de solvants, les émissions etc. En ce qui concerne la contamination prévisible de l'air, une sensibilité aux COV faible, moyenne ou élevée peut être réglée. L'analyse de l'air ambiant peut également être effectuée selon le classement IAQ (de très bonne à très mauvaise) selon les directives du Ministère fédéral de l'Environnement.

CARACTÉRISTIQUES TECHNIQUES

Alimentation en tension :	24 V ca / cc (± 10 %)
Puissance absorbée :	< 1,5W / 24 V cc typique ; < 2,9VA / 24 V ca typique
Capteur :	capteur COV (oxyde métallique) (volatile organic compounds = composés organiques volatils), avec étalonnage manuel (via touche zéro), avec étalonnage automatique (actif en permanence)
Plage de mesure :	0...100 % qualité d'air, se référant au gaz de calibrage, commutation multi-gamme (sélectionnable via interrupteur DIP) sensibilités COV (basse/moyenne/élevée) ou classement IAQ (Indoor Air Quality - Qualité de l'air intérieur)
Sortie :	(0V = air propre, 10V = air pollué) KLQ-SD 0-10V (réglage fixe) KLQ-W 0-10V ou 4...20mA, charge < 800 Ω (sélectionnable via interrupteur DIP), avec potentiomètre offset (± 10 % de la plage de mesure)
Sortie relais :	KLQ-SD sans inverseur KLQ-W avec inverseur sans potentiel (24V / 1 A), point de commutation réglable
Précision de mesure :	typique ± 20 % Vf (se référant au gaz de calibrage)
Durée de vie :	> 60 mois (sous sollicitation normale) dépend du type de sollicitation et de la concentration de gaz
Échange de gaz :	diffusion
Temps de démarrage :	env. 1 heure
Temps de réponse :	env. 1 minute, vitesse d'écoulement du gaz 0,3 m/s (air)
Température ambiante :	-10...+60 °C
Raccordement électrique :	0,14 - 1,5 mm ² , par bornes à vis
Boîtier :	plastique, résistant aux UV, matière polyamide, renforcé à 30% de billes de verre, avec vis de fermeture rapide (association fente / fente en croix), couleur blanc signalisation (similaire à RAL9016). Le couvercle de l'écran est transparent !
Dimensions du boîtier :	72 x 64 x 37,8 mm (Tyr 1 sans écran)
Raccordement de câble :	Presse-étoupe en plastique (M 16 x 1,5 ; avec décharge de traction, remplaçable, diamètre intérieur max. 10,4 mm) ou connecteur M12 selon DIN EN 61076-2-101 (en option et sur demande)
Tube de protection :	PLEUROFORM™ , polyamide (PA6), avec protection contre la torsion, Ø 20 mm, NL=202,5 mm (100 mm en option), v _{max} = 30 m/s (air)
Raccordement process :	avec bride de montage en matière plastique (compris dans la livraison)
Classe de protection :	III (selon EN 60 730)
Type de protection :	IP65 (selon EN 60 529)* Boîtier testée, TÜV SÜD, rapport n° 713139052 (Tyr 1) * Boîtier à l'état monté (PLEUROFORM perméable à la diffusion : IP 30)
Normes :	conformité CE, compatibilité électromagnétique selon EN 61 326, Directive « CEM » 2014 / 30 / EU

Type / WG02	plage de mesure COV	sortie COV	équipement	référence
KLQ-SD		(réglage fixe)		IP 65
KLQ-SD-U	0...100%	0-10V	-	1501-3170-1001-500
KLQ-W		(commutable)		IP 65
KLQ-W	0...100%	0-10V / 4...20mA	Inverseur	1501-3150-7301-500
En option :	Raccordement de câble avec connecteur M12 selon DIN EN 61076-2-101 tube de protection plus court PLEUROFORM™ , NL = 100 mm			sur demande sur demande
Remarque :	Cet appareil ne doit pas être utilisé comme un dispositif de sécurité!			

ATTENTION !

L'échange de gaz dans l'élément capteur s'effectue par diffusion. En fonction de la variation de la concentration et de la vitesse d'écoulement de l'air dans l'environnement du capteur, la réaction de l'appareil à la variation de la concentration peut être retardée. Il est capital de choisir la position de montage de l'appareil de façon à ce que le débit d'air « s'enfonce » dans le conduit d'air. Sinon il se produit une dépression dans le conduit, laquelle peut ralentir considérablement ou même empêcher l'échange de gaz.

Informations générales sur la qualité de l'air

Il n'existe pas de norme uniforme mondiale pouvant faire référence à un **capteur COV** (Volatile Organic Compounds = composés organiques volatils). Étant donné que dans l'air à surveiller, de nombreuses substances sont présentes, auxquelles le capteur réagit et que des mélanges gazeux sont générés, le capteur n'agit pas de manière sélective, mais reflète la qualité de l'air générale. Par ailleurs, il n'est pas possible d'affirmer dans l'absolu ce qu'est un « air de mauvaise qualité » ou un « air de bonne qualité », car cela relève d'une perception purement objective.

Mise en service

Après la mise en marche de l'appareil, celui-ci effectue un autocontrôle et l'équilibrage de température. Selon les conditions ambiantes, cette procédure dure 30 à 50 min (un **étalonnage manuel** peut alors être réalisé **en option**). Pour la mise en service avec **étalonnage automatique**, procéder comme suit :

1. Ouvrir toutes les fenêtres ou régler le système de ventilation sur air extérieur
2. Mettre l'appareil en marche et s'en éloigner.
Si possible, faire sortir toutes les personnes de la pièce
3. L'appareil est opérationnel après 50 minutes.

Étalonnage automatique de la mesure de COV (actif en permanence)

Pour la technique d'étalonnage automatique du capteur, seul un renouvellement régulier en air frais est nécessaire. L'appareil reconnaît cet état de manière autonome et réalise l'étalonnage automatiquement. Il est suffisant d'ouvrir les fenêtres à intervalles réguliers ou de régler le système de ventilation sur air extérieur. Il convient de veiller à ce qu'aucune substance nocive n'influence l'air ambiant pendant cette procédure. Procéder comme suit :

1 fois par semaine, ouvrir complètement toutes les fenêtres ou régler le système de ventilation sur air extérieur pendant 15-20 minutes. Pendant ce temps, éviter autant que possible toute libération de gaz et de substances organiques volatiles.

Une aération régulière des pièces ou une purge de la gaine avec de l'air frais augmentent la précision de mesure du capteur.

Le cycle d'étalonnage automatique est redémarré à chaque mise en marche de l'appareil et une valeur de correction est calculée pour la durée de fonctionnement. En cas de coupure de tension inférieure à 7 jours, l'algorithme de calcul peut être accompagné par une l'étalonnage manuel, afin que la valeur de correction soit adaptée plus rapidement.

Étalonnage manuel de la mesure de COV

L'étalonnage manuel peut être effectué indépendamment de l'étalonnage automatique. Assurer une alimentation en air frais suffisante avant et pendant le processus d'étalonnage et veiller à ce qu'aucune substance nocive n'influence l'air ambiant. Procéder à l'étalonnage manuel comme suit :

1. Préparation : Éviter autant que possible toute libération de gaz et de substances organiques volatiles, ouvrir les fenêtres ou régler le système de ventilation sur air extérieur, retirer le couvercle du boîtier et attendre 15 minutes.
2. Maintenir la touche « **ZERO VOC** » enfoncée jusqu'à ce que les LED d'état s'allument en continu (après 5 secondes). Les appareils avec écran affichent alors « **AUTO O** », et le compte à rebours passe de 5 à 60. Le processus d'étalonnage est lancé. Laisser les fenêtres ouvertes ou le système de ventilation réglé sur air extérieur.
3. L'étalonnage est terminé après 60 secondes (LED d'état éteintes, compte à rebours écoulé), et l'appareil indique la concentration actuelle en COV.

Réglage du point de commutation

Un point de commutation entre 10 % et 95 % de la plage de mesure peut être sélectionné via le potentiomètre SET. Un contact inverseur sans potentiel est disponible en tant que sortie de commutation

Offset

Un réglage ultérieur de la valeur de mesure du COV peut être effectué via le potentiomètre offset. La plage de réglage ultérieur est de ± 10 % de la plage de mesure.

Interrupteur DIP		KLQ - SD	
Sensibilité COV	DIP 1	DIP 2	
LOW	OFF	OFF	
MEDIUM (default)	ON	OFF	
HIGH	OFF	ON	
IAQ (Indoor Air Quality)	ON	ON	

Interrupteur DIP		KLQ - W	
Sensibilité COV	DIP 1	DIP 2	
LOW	OFF	OFF	
MEDIUM (default)	ON	OFF	
HIGH	OFF	ON	
IAQ (Indoor Air Quality)	ON	ON	
Sortie		DIP 4	
Tension 0-10V (default)		OFF	
Courant 4...20mA		ON	
Remarque: DIP 3 ne sont pas affecté !			

Niveau	IAQ (Indoor Air Quality - Qualité de l'air intérieur)	COV
1	Très bonne aucune mesure nécessaire	0...19%
2	bonne aération recommandée prochainement	20...39%
3	moyenne aération recommandée	40...59%
4	mauvaise aération prolongée nécessaire	60...79%
5	Très mauvaise aération intensive indispensable	80...100%

Tableau conforme aux directives COVT du Ministère fédéral de l'Environnement pour l'évaluation du niveau de contamination de l'air intérieur

Journal du Ministère fédéral de la santé - Recherche en santé - Protection de la santé 2007, 50: 990-1005

Consignes pour l'installation mécanique:

L'installation doit être effectuée en conformité avec les réglementations et les normes en vigueur pour le lieu de mesure (par ex. règles de soudage, etc.). Sont notamment à considérer :

- Mesure technique de températures selon VDE / VDI, directives, ordonnances sur les instruments de mesure pour la mesure de températures
- Les directives « CEM », celles-ci sont à respecter
- L'installation en parallèle avec des câbles sous tension doit être évitée à tout prix.
- Il est conseillé d'utiliser des câbles blindés ; le blindage doit être connecté d'un côté au DDC / AP.

Les appareils de mesure doivent être installés conformément aux paramètres techniques disponibles et aux conditions réelles d'utilisation, en particulier :

- Plage de mesure
- Pression maximale admissible, vitesse d'écoulement, température et humidité
- Type de protection et classe de protection
- Longueur totale, dimensions des tuyaux
- Éviter les oscillations, vibrations, chocs (< 0,5 g)

Attention ! Il faut impérativement tenir compte des limites de charge mécanique et thermique des tubes de protection suivant DIN 43763, resp. suivant les standards spécifiques de S+S !

F Généralités

- Cet appareil ne doit être utilisé que dans un air sans risque de condensation, sans risque de surpression ou dépression sur l'élément sensible.
- La sortie en tension est isolée de la masse.
- L'application d'une surtension causera la destruction de l'appareil.
- En cas d'impuretés, il est conseillé de procéder à un nettoyage à l'usine et de l'étalonner à nouveau.
- Des concentrations extrêmement élevées de COV, de produits de nettoyage agressifs ou de vapeurs contenant du silicone peuvent détruire l'élément capteur ou réduire considérablement sa durée de vie.
- La plage de service de l'appareil va de 10 à 95 % humidité relative et / ou de 0 à +50 °C.
- Le non-respect de cette plage de service entraînera des mesures erronées et des incertitudes de mesure plus élevées.
- Si le mode Automatique (ajustage automatique des valeurs de mesure de COV) est activé, une alimentation cyclique en air frais doit être assurée afin d'éviter des mesures erronées.
- Pour une mesure correcte de la concentration en COV, l'appareil doit être continuellement alimenté en courant.
- Nous déclinons toute garantie dans le cas où l'appareil serait utilisé en dehors de la plage des spécifications.

Seules les CGV de la société S+S, les « Conditions générales de livraison du ZVEI pour produits et prestations de l'industrie électronique » ainsi que la clause complémentaire « Réserve de propriété étendue » s'appliquent à toutes les relations commerciales entre la société S+S et ses clients.

Il convient en outre de respecter les points suivants :

- Avant de procéder à toute installation et à la mise en service, veuillez lire attentivement la présente notice et toutes les consignes qui y sont précisées !
- Les raccordements électriques doivent être exécutés HORS TENSION. Ne branchez l'appareil que sur un réseau de très basse tension de sécurité. Pour éviter des endommagements / erreurs sur l'appareil (par ex. dus à une induction de tension parasite), il est conseillé d'utiliser des câbles blindés, ne pas poser les câbles de sondes en parallèle avec des câbles de puissance, les directives CEM sont à respecter.
- Cet appareil ne doit être utilisé que pour l'usage qui est indiqué en respectant les règles de sécurité correspondantes de la VDE, des Länder, de leurs organes de surveillance, du TÜV et des entreprises d'approvisionnement en énergie locales. L'acheteur doit respecter les dispositions relatives à la construction et à la sécurité et doit éviter toutes sortes de risques.
- Nous déclinons toute responsabilité ou garantie pour les défauts et dommages résultant d'une utilisation inappropriée de cet appareil.
- Nous déclinons toute responsabilité ou garantie au titre de tout dommage consécutif provoqué par des erreurs commises sur cet appareil.
- L'installation et la mise en service des appareils doit être effectuée uniquement par du personnel qualifié.
- Seules les données techniques et les conditions de raccordement indiquées sur la notice d'instruction accompagnant l'appareil sont applicables, des différences par rapport à la présentation dans le catalogue ne sont pas mentionnées explicitement et sont possibles suite au progrès technique et à l'amélioration continue de nos produits.
- En cas de modifications des appareils par l'utilisateur, tous droits de garantie ne seront pas reconnus.
- Cet appareil ne doit pas être utilisé à proximité des sources de chaleur (par ex. radiateurs) ou de leurs flux de chaleur, il faut impérativement éviter un ensoleillement direct ou un rayonnement thermique provenant de sources similaires (lampes très puissantes, projecteurs à halogène).
- L'utilisation de l'appareil à proximité d'appareils qui ne sont pas conformes aux directives « CEM » pourra nuire à son mode de fonctionnement.
- Cet appareil ne devra pas être utilisé à des fins de surveillance qui visent à la protection des personnes contre les dangers ou les blessures ni comme interrupteur d'arrêt d'urgence sur des installations ou des machines ni pour des fonctions relatives à la sécurité comparables.
- Il est possible que les dimensions du boîtier et des accessoires du boîtier divergent légèrement des indications données dans cette notice.
- Il est interdit de modifier la présente documentation.
- En cas de réclamation, les appareils ne sont repris que dans leur emballage d'origine et si tous les éléments de l'appareil sont complets.

Consignes de mise en service :

Cet appareil a été étalonné, ajusté et testé dans des conditions normalisées. En cas de fonctionnement dans des conditions différentes, nous recommandons un premier réglage manuel sur site lors de la mise en service et à intervalles réguliers par la suite.

La mise en service ne doit être effectuée que par du personnel qualifié !

Avant de procéder à l'installation et à la mise en service, veuillez lire attentivement la présente notice et toutes les consignes qui y sont précisées !

TENSION D'ALIMENTATION :

Cette variante d'appareil est dotée d'une protection contre l'inversion de polarité, c'-à-d. elle comprend un redressement demi-onde (diode de redressement). Grâce à cette diode de redressement intégrée, les appareils 0-10V peuvent également être alimentés en courant alternatif.

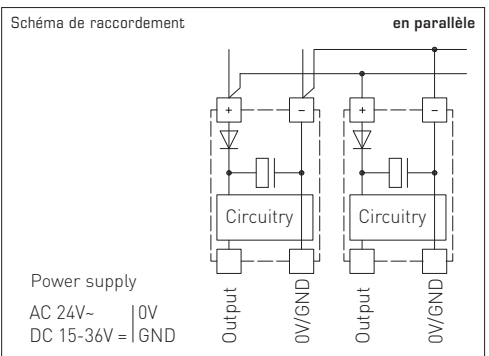
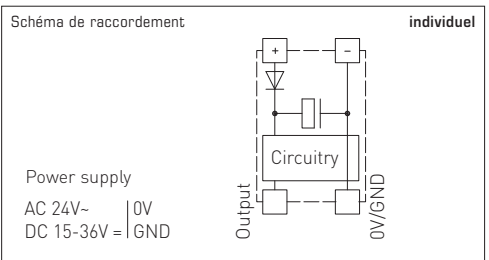
Le signal de sortie doit être prélevé avec un appareil de mesure. Ce faisant, la tension de sortie est mesurée par rapport au potentiel zéro (0V) de la tension d'entrée !

Si cet appareil est alimenté en courant continu, il faut utiliser l'entrée de tension de service UB+ pour l'alimentation en 15...36V cc et UB- ou GND comme câble de masse !

Si plusieurs appareils sont alimentés en 24V ca, il faut veiller à ce que toutes les entrées de tension « positives » (+) des appareils de terrain soient reliées entre elles de même que toutes les entrées de tension « négatives » (-) = potentiel de référence soient reliées entre elles (les appareils de terrain doivent être branchés en phase). Toutes les sorties d'appareil de terrain doivent se référer au même potentiel !

Une inversion de la polarisation de la tension d'alimentation sur un des appareils de terrain provoquerait un court-circuit. Le courant de court-circuit passant par cet appareil de terrain peut endommager cet appareil.

Veillez donc au raccordement correct des fils !



Запатентованный высококачественный прибор (патент № DE 10 2014 010 719.1)

Не нуждающийся в техническом обслуживании канальный датчик **AERASGARD® KLG-SD** с активным выходом, автоматической калибровкой, в компактном пластиковом корпусе с быстрозаворачиваемыми винтами. Служит для измерения качества и чистоты воздуха (0...100% VOC). Измерительный преобразователь преобразует измеряемые величины в нормированный сигнал 0–10 В.

Не нуждающийся в техническом обслуживании канальный датчик **AERASGARD® KLG-W** с активным/релейным выходом, автоматической калибровкой, в компактном пластиковом корпусе с быстрозаворачиваемыми винтами. Служит для измерения качества и чистоты воздуха (0...100% VOC). Измерительный преобразователь преобразует измеряемые величины в нормированный сигнал 0–10 В или 4...20 мА (можно переключить).

Датчик используется в офисах, отелях, конференц-залах, жилых и торговых помещениях и т. д., служит для оценки параметров микроклимата и позволяет снизить эксплуатационные расходы и улучшить самочувствие благодаря энергосберегающей, управляемой вентиляции.

Чистота воздуха измеряется с помощью **анализатора качества воздуха** (анализатор для летучих органических веществ). Он определяет степень насыщенности воздуха в помещении загрязненными газами, такими как сигаретный дым, выделения человеческого организма, выдыхаемый воздух, пары растворителей, эмиссия и т. д. Для измерения степени загрязненности воздуха можно настроить низкую, среднюю или высокую чувствительность VOC. Альтернативно качество воздуха в помещении можно оценить по градации IAQ (от превосходно до вредно) согласно директивам Федерального ведомства по охране окружающей среды.

ТЕХНИЧЕСКИЕ ДАННЫЕ

Напряжение питания:	24 В перем. / пост. тока (±10 %)
Потребляемая мощность:	< 1,5 Вт / 24 В пост. тока обычно; < 2,9 В·А / 24 В перем. тока обычно
Чувствительный элемент:	чувствительный элемент VOC (металлооксидный) (volatile organic compounds = летучие органические вещества), с ручной калибровкой (с помощью кнопки «Zero»), с автоматической калибровкой (непрерывно)
Диапазон измерения:	0...100% (загрязненность смешанным газом — относительно калибровочного газа), переключение диапазонов измерения (при помощи DIP-переключателя) чувствительность VOC (low/medium/high) или градация IAQ (Indoor Air Quality)
Выходной сигнал:	(0 В = чистый воздух, 10 В = загрязненный воздух) KLG-SD 0–10 В (фиксированная настройка) KLG-W 0–10 В или 4...20 мА, нагрузка < 800 Ом (при помощи DIP-переключателя), с потенциометром смещения (±10% от диапазона измерения)
Релейный выход:	KLG-SD без переключающего контакта KLG-W с беспотенциальным переключающим контактом (24 В / 1 А), настраиваемый порог срабатывания
Погрешность измерения:	обычно ±20% верхнего предельного значения (относительно калибровочного газа)
Долговечность:	> 60 месяцев (при нормальной нагрузке), зависит от характера нагрузки и концентрации газа
Газообмен:	диффузия
Время выхода на раб. режим:	прибл. 1 час
Время срабатывания:	прибл. 1 минута, минимальная скорость потока 0,3 м/с (воздух)
Температура окруж. среды:	–10...+60 °С
Эл. подключение:	0,14–1,5 мм², по винтовым зажимам
Корпус:	пластик, устойчивый к ультрафиолетовому излучению, полиамид, 30 % усиление стеклянными шариками, с быстрозаворачиваемыми винтами (комбинация шлиц / крестовой шлиц), цвет — транспортный белый (аналогичен RAL 9016), крышка дисплея прозрачная!
Размеры корпуса:	72 x 64 x 37,8 мм (Тур 1 без дисплея)
Подсоединение кабеля:	резьбовой кабельный ввод из пластика (M16 x 1,5; с разгрузкой от натяжения, сменный, макс. внутренний диаметр 10,4 мм) или разъем M12 согласно DIN EN 61076-2-101 (опционально по запросу)
Защитная трубка:	PLEUROFORM™ , полиамид (PA6), блокировка от прокручивания, Ø 20 мм, NL = 202,5 мм (опционально 100 мм), v _{max} = 30 м/с (воздух)
Монтаж / подключение:	при помощи фланца, пластик (входит в объем поставки)
Класс защиты:	III (согласно EN 60730)
Степень защиты:	IP65 (согласно EN 60529)* корпус проверен, TÜV SÜD, отчет № 713139052 (Тур 1)
	* Корпус в смонтированном состоянии (открытая для диффузии трубка PLEUROFORM: IP30)
Нормы:	соответствие CE-нормам, электромагнитная совместимость согласно EN 61326, директива 2014 / 30 / EU

Тип / WG02	Диапазон измерения VOC	Выход VOC	Комплектация	Арт. №.
KLG-SD		(фиксированная настройка)		IP 65
KLG-SD-U	0...100%	0–10 В	–	1501-3170-1001-500
KLG-W		(переключаемый)		IP 65
KLG-W	0...100%	0–10 В / 4...20 мА	переключающий контакт	1501-3150-7301-500
Опционально:	Подсоединение кабеля с разъемом M12 согласно DIN EN 61076-2-101			по запросу
	укороченная защитная трубка PLEUROFORM™ , NL = 100 мм			по запросу
Примечание:	Недопустимо использование данного устройства в качестве элемента системы безопасности!			

ВНИМАНИЕ!

Газообмен в чувствительном элементе осуществляется благодаря диффузии. В зависимости от изменения концентрации и скорости потока воздуха вблизи чувствительного элемента реакция прибора на изменение концентрации может происходить с задержкой. При монтаже прибора его расположение необходимо выбирать таким образом, чтобы поток воздуха оказывал давление внутрь канальной трубки. В противном случае в канальной трубке возникает пониженное давление, вызывающее существенное замедление газообмена вплоть до его остановки.

Общая информация по качеству воздуха

Не существует единого международного стандарта, на который мог бы ссылаться **чувствительный элемент VOC** (Volatile Organic Compounds = летучие органические вещества). Контролируемый воздух содержит множество веществ, на которые реагирует чувствительный элемент и которые образуют различные газовые смеси. Поэтому этот чувствительный элемент работает не избирательно, а определяет общее качество воздуха. При этом понятия «грязный воздух» или «чистый воздух» являются чисто субъективными

Ввод в эксплуатацию

После включения устройства начинаются самотестирование и терморегулирование. Этот процесс длится от 30 до 50 минут в зависимости от условий о окружающей среды (**дополнительно** в это время можно выполнить **ручную калибровку**). При вводе в эксплуатацию с помощью **автоматической калибровки** выполнить следующие действия:

1. Открыть все окна либо переключить систему вентиляции на забор воздуха снаружи.
2. Включить устройство и отойти от него. По возможности все люди должны покинуть помещение.
3. Через 50 минут устройство готово к использованию.

Автоматическая калибровка для измерения концентрации VOC (непрерывно активный)

Для самокалибровки датчика нужен регулярный приток свежего воздуха. Устройство распознает это состояние самостоятельно и выполняет калибровку автоматически. Достаточно регулярно открывать окна или переключать систему вентиляции на забор воздуха снаружи. Следить за тем, чтобы во время калибровки никакие загрязняющие вещества не влияли на качество окружающего воздуха. Выполнить следующие действия:

Один раз в неделю полностью открыть все окна на 15–20 минут или переключить систему вентиляции на забор воздуха снаружи. В это время сделать все возможное, чтобы не допустить выделения газов, летучих органических соединений.

Регулярная вентиляция помещений или продувка каналов свежим воздухом повышает точность измерения датчика.

После каждого включения устройства цикл автоматической калибровки запускается заново и определяется величина коррекции относительно времени работы. Если электроснабжение отсутствовало меньше 7 дней, можно выполнить ручной калибровки, чтобы быстрее рассчитать величину коррекции.

Ручная калибровка для измерения концентрации VOC

Ручная калибровка может осуществляться независимо от автоматической калибровки. Перед калибровкой и во время ее выполнения обеспечить достаточный приток свежего воздуха и следить за тем, чтобы никакие загрязняющие вещества не влияли на качество окружающего воздуха. При ручной калибровке выполнить следующие действия:

1. Подготовка: сделать все возможное, чтобы не допустить выделения газов, летучих органических соединений, открыть окна или переключить систему вентиляции на забор воздуха снаружи, снять крышку корпуса и подождать 15 минут.
2. Нажать и удерживать кнопку **ZERO VOC**, пока через 5 секунд мигающий светодиод состояния не начнет гореть постоянно. При этом на устройствах с дисплеем отображается **AUTO 0** и время обратного отсчета меняется с 5 на 60. Запускается калибровка. Окна должны оставаться открытыми или система вентиляции должна забирать воздух снаружи.
3. Через 60 секунд калибровка окончена (светодиод состояния погас, обратный отсчет завершен), и устройство должно показать или передать текущую концентрацию VOC.

Настройка порога переключения

Порог переключения настраивается между 10 % и 95 % диапазона измерения с помощью потенциометра SET. В качестве переключающего выхода доступен беспотенциальный переключающий контакт

Смещение

Дополнительную юстировку измеренного значения VOC можно выполнить с помощью потенциометра смещения. Диапазон настройки составляет прим. ±10 % диапазона измерения.

DIP-переключатели		KLQ - SD	
Чувствительность VO	DIP 1	DIP 2	
LOW	OFF	OFF	
MEDIUM (default)	ON	OFF	
HIGH	OFF	ON	
IAQ (Indoor Air Quality)	ON	ON	

DIP-переключатели		KLQ - W	
Чувствительность VO	DIP 1	DIP 2	
LOW	OFF	OFF	
MEDIUM (default)	ON	OFF	
HIGH	OFF	ON	
IAQ (Indoor Air Quality)	ON	ON	
Выход			DIP 4
потенциальный 0–10 В (default)			OFF
токовый 4...20 mA			ON
Примечание: DIP 3 не задействованы!			

Градация IAQ (Indoor Air Quality)	VOC
1 превосходно все в порядке	0...19%
2 хорошо рекомендуется выполнить вентиляцию в ближайшее время	20...39%
3 умеренно рекомендуется выполнить вентиляцию	40...59%
4 плохо нужна усиленная вентиляция	60...79%
5 вредно нужна интенсивная вентиляция	80...100%

Таблица согласно директивам по общим летучим органическим соединениям (англ. TVOC) Федерального ведомства по охране окружающей среды для определения степени загрязненности воздуха в помещении (*Bundesgesundheitsbl - Gesundheitsforsch - Gesundheitsschutz 2007, 50: 990-1005*)

Указания к механическому монтажу:

Монтаж должен осуществляться с учетом соответствующих, действительных для места измерения предписаний и стандартов (например, инструкции для сварочных работ). В особенности следует принимать во внимание:

- указания VDE / VDI (союз немецких электротехников / союз немецких инженеров) к техническим измерениям температуры, директивы по устройству измерения температуры
- директивы по электромагнитной совместимости (их следует придерживаться)
- непременно избегать параллельной прокладки токоведущих линий;
- рекомендуется применять экранированную проводку; при этом монтировать экран с одной стороны к ПЦУ / ПЛК.

Монтаж следует осуществлять с учетом соответствия прилагаемых технических параметров измерительного прибора реальным условиям эксплуатации, в особенности:

- диапазона измерения
- максимально допустимого давления и скорости потока, температура и влажность
- Степень защиты и класс защиты
- установочной длины, размера трубки
- допустимых колебаний, вибраций, ударов (д.б. < 0,5 g)

Внимание! В обязательном порядке учитывать предельные допустимые механические и термические нагрузки для защитных трубок согласно DIN 43763 либо специальным стандартам S+S!

- Данный прибор допускается применять только в воздухе без конденсата и вредных веществ, при отсутствии пониженного или повышенного давления вблизи чувствительного элемента.
- Выход напряжения защищен от короткого замыкания.
- Приложение завышенного напряжения к выходу напряжения выводит прибор из строя.
- В случае загрязнения мы рекомендуем очистку и перекалибровку в заводских условиях.
- Очень высокая концентрация VOC, агрессивные чистящие средства или содержащие силикон пары могут разрушить чувствительный элемент или значительно сократить его срок службы.
- Рабочий диапазон прибора равен 10...95% относительной влажности или 0...+50°C.
- За пределами рабочего диапазона возможны ошибочные измерения и повышенные отклонения.
- Если автоматика (автоматическая настройка измеряемой величины VOC) активирована, должен обеспечиваться циклический приток свежего воздуха, так как в противном случае возможны ошибочные измерения.
- Для правильного измерения концентрации VOC на устройстве должно постоянно подаваться ток.
- При эксплуатации прибора вне рабочего диапазона, указанного в спецификации, гарантийные претензии теряют силу.

В качестве Общих Коммерческих Условий имеют силу исключительно наши Условия, а также действительные «Общие условия поставки продукции и услуг для электрической промышленности» (ZVEI) включая дополнительную статью «Расширенное сохранение прав собственности».

Помимо этого, следует учитывать следующие положения:

- Перед установкой и вводом в эксплуатацию следует прочитать данное руководство; должны быть учтены все приведенные в нем указания!
- Подключение прибора должно осуществляться исключительно к безопасно малому напряжению и в обесточенном состоянии.
- Во избежание повреждений и отказов (например, вследствие наводок) следует использовать экранированную проводку, избегать параллельной прокладки токоведущих линий и учитывать предписания по электромагнитной совместимости.
- Данный прибор следует применять только по прямому назначению, учитывая при этом соответствующие предписания VDE (союза немецких электротехников), требования, действующие в Вашей стране, инструкции органов технического надзора и местных органов энергоснабжения.
- Надлежит придерживаться требований строительных норм и правил, а также техники безопасности и избегать угроз безопасности любого рода.
- Мы не несем ответственности за ущерб и повреждения, возникающие вследствие неправильного применения наших устройств.
- Ущерб, возникший вследствие неправильной работы прибора, не подлежит устранению по гарантии.
- Монтаж и ввод в эксплуатацию должны осуществляться только специалистами.
- Действительно исключительно технические данные и условия подключения, приведенные в поставляемых с приборами руководствах по монтажу и эксплуатации. Отклонения от представленных в каталоге характеристик дополнительно не указываются, несмотря на их возможность в силу технического прогресса и постоянного совершенствования нашей продукции.
- В случае модификации приборов потребителем гарантийные обязательства теряют силу.
- Не разрешается использование прибора в непосредственной близости от источников тепла (например, радиаторов отопления) или создаваемых ими тепловых потоков; следует в обязательном порядке избегать попадания прямых солнечных лучей или теплового излучения от аналогичных источников (мощные осветительные приборы, галогенные излучатели).
- Эксплуатация вблизи оборудования, не соответствующего нормам электромагнитной совместимости (EMV), может влиять на работу приборов.
- Недопустимо использование данного прибора в качестве устройства контроля/наблюдения, служащего для защиты людей от травм и угроз для здоровья/жизни, а также в качестве аварийного выключателя устройств и машин или для аналогичных задач обеспечения безопасности.
- Размеры корпусов и корпусных принадлежностей могут в определенных пределах отличаться от указанных в данном руководстве.
- Изменение документации не допускается.
- В случае рекламаций принимаются исключительно целные приборы в оригинальной упаковке.

Указания по вводу в эксплуатацию:

Этот прибор был откалиброван, отъюстирован и проверен в стандартных условиях. Во время эксплуатации в других условиях рекомендуется провести ручную юстировку на месте в первый раз при вводе в эксплуатацию и затем на регулярной основе.

Ввод в эксплуатацию обязателен и выполняется только специалистами!

Перед монтажом и вводом в эксплуатацию прочитать данное руководство; должны быть учтены все приведенные в нем указания!

НАПЯЖЕНИЕ ПИТАНИЯ:

В качестве защиты от неправильного подключения рабочего напряжения в данный вариант прибора интегрирован однополупериодный выпрямитель или диод защиты от напряжения обратной полярности. В случае приборов, рассчитанных на напряжение 0 – 10 В, этот встроенный выпрямитель допускает также эксплуатацию при питании напряжением переменного тока.

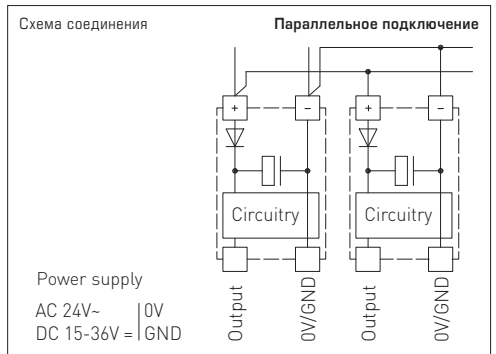
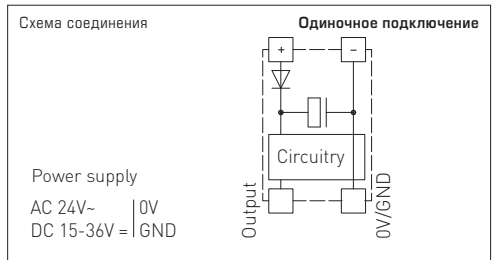
Выходной сигнал следует снимать измерительным прибором. Выходное напряжение при этом измеряется относительно нулевого потенциала (0В) входного напряжения!

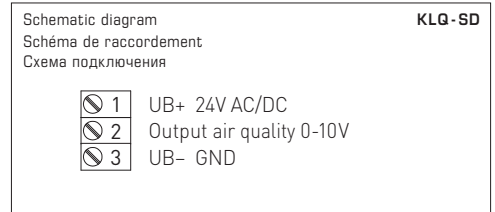
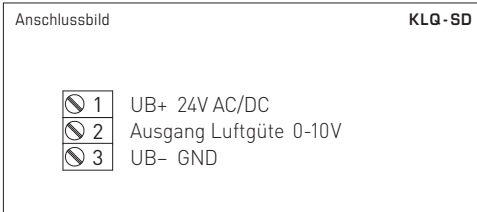
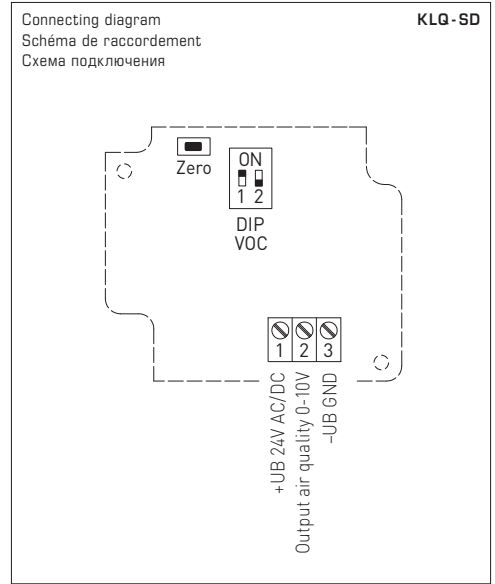
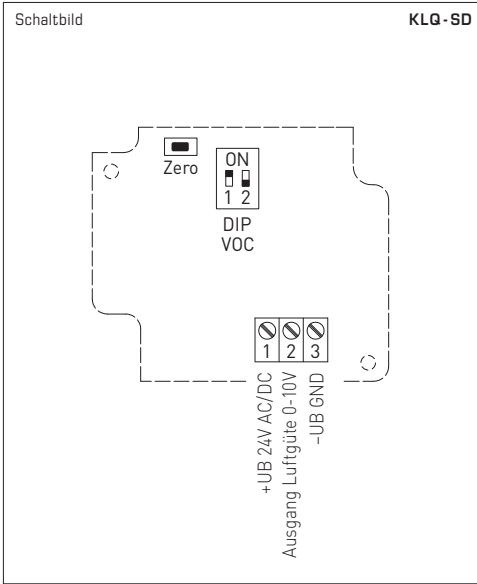
Если прибор запитывается напряжением **постоянного тока**, следует использовать вход рабочего напряжения UB+ (для питания напряжением 15...36В) и UB- / GND (в качестве корпуса)!

Если для питания нескольких приборов используется напряжение 24 В **переменного тока**, необходимо следить за тем, чтобы все положительные входы рабочего напряжения (+) полевых устройств были соединены друг с другом. Это относится также ко всем отрицательным входам рабочего напряжения (-) = опорного потенциала (синфазное подключение полевых устройств). Все выходы полевых устройств должны относиться к одному потенциалу!

Подключение питающего напряжения одного из полевых устройств с неверной полярностью ведёт к короткому замыканию напряжения питания. Ток короткого замыкания, протекающий через данное устройство, может привести к его повреждению.

Следите за правильностью проводки!





© Copyright by S+S Regeltechnik GmbH

Nachdruck, auch auszugsweise, nur mit Genehmigung der S+S Regeltechnik GmbH.

Reprint in full or in parts requires permission from S+S Regeltechnik GmbH.

La reproduction des textes même partielle est uniquement autorisée après accord de la société S+S Regeltechnik GmbH.

Перепечатка, в том числе в сокращенном виде, разрешается лишь с согласия S+S Regeltechnik GmbH.

Irrtümer und technische Änderungen vorbehalten. Alle Angaben entsprechen unserem Kenntnisstand bei Veröffentlichung. Sie dienen nur zur Information über unsere Produkte und deren Anwendungsmöglichkeiten, bieten jedoch keine Gewähr für bestimmte Produkteigenschaften. Da die Geräte unter verschiedensten Bedingungen und Belastungen eingesetzt werden, die sich unserer Kontrolle entziehen, muss ihre spezifische Eignung vom jeweiligen Käufer bzw. Anwender selbst geprüft werden. Bestehende Schutzrechte sind zu berücksichtigen. Einwandfreie Qualität gewährleisten wir im Rahmen unserer Allgemeinen Lieferbedingungen.

Subject to errors and technical changes. All statements and data herein represent our best knowledge at date of publication. They are only meant to inform about our products and their application potential, but do not imply any warranty as to certain product characteristics. Since the devices are used under a wide range of different conditions and loads beyond our control, their particular suitability must be verified by each customer and/or end user themselves. Existing property rights must be observed. We warrant the faultless quality of our products as stated in our General Terms and Conditions.

Sous réserve d'erreurs et de modifications techniques. Toutes les informations correspondent à l'état de nos connaissances au moment de la publication. Elles servent uniquement à informer sur nos produits et leurs possibilités d'application, mais n'offrent aucune garantie pour certaines caractéristiques du produit. Etant donné que les appareils sont soumis à des conditions et des sollicitations diverses qui sont hors de notre contrôle, leur adéquation spécifique doit être vérifiée par l'acheteur ou l'utilisateur respectif. Tenir compte des droits de propriété existants. Nous garantissons une qualité parfaite dans le cadre de nos conditions générales de livraison.

Возможны ошибки и технические изменения. Все данные соответствуют нашему уровню знаний на момент издания. Они представляют собой информацию о наших изделиях и их возможностях применения, однако они не гарантируют наличие определенных характеристик. Поскольку устройства используются при самых различных условиях и нагрузках, которые мы не можем контролировать, покупатель или пользователь должен сам проверить их пригодность. Соблюдать действующие права на промышленную собственность. Мы гарантируем безупречное качество в рамках наших «Общих условий поставки».

