

## MODKON® LA - Modbus

### Ⓓ Bedienungs- und Montageanleitung

Leitungsabschlussgerät (mit Abschlusswiderstand)  
zum aktiven Busabschluss von RS485-Netzwerken

### ⒼⒷ Operating Instructions, Mounting & Installation

Line termination device (with terminating resistor)  
for the active bus termination of RS485 networks

### Ⓕ Notice d'instruction

Appareil de terminaison de ligne (avec résistance de terminaison)  
en tant que terminaison de bus active de réseaux RS485

### ⓇⓊ Руководство по монтажу и обслуживанию

Оконечное устройство (с согласующим резистором)  
для активной оконечной нагрузки шины в сетях RS485



S+S REGELTECHNIK GMBH  
THURN-UND-TAXIS-STR. 22  
90411 NÜRNBERG / GERMANY  
FON +49 (0) 911 / 519 47-0  
mail@SplusS.de  
www.SplusS.de



CARTONS  
ET EMBALLAGE  
PAPIER À TRIER

Der Leitungsabschluss **LA-Modbus** dient als aktiver Busabschluss von RS485-Netzwerken (ANSI TIA/EIA-485), wie z.B. Modbus RTU. Er enthält einen Abschlusswiderstand mit Biasing-Netzwerk, welcher die Buspegel auf einen sicheren Wert (Fail-Safe Biasing) während des Bus-Ruhestands vordefiniert. Über DIP-Schalter kann der Abschlusswiderstand zu- oder abgeschaltet werden. Bei sehr langen Netzwerkleitungen können beide Endpunkte mit einem aktiven Busabschluss versehen werden, um die Störfestigkeit unter rauen Umgebungsbedingungen zu verbessern.

**TECHNISCHE DATEN**

Spannungsversorgung:	24 V AC ( $\pm 20\%$ ) und 15...36 V DC
Leistungsaufnahme:	< 0,5 W / 24 V DC; < 0,5 VA / 24 V AC
Gehäuse:	Kunststoff, UV-beständig, Werkstoff Polyamid, 30% glaskugelverstärkt, mit Schnellverschlusschrauben (Schlitz / Kreuzschlitz-Kombination), Farbe Verkehrsweiß (ähnlich RAL 9016)
Abmaße Gehäuse:	108 x 78,5 x 43,3 mm (Tyr 3 ohne Display)
Kabelanschluss:	Kabelverschraubung aus Kunststoff (2x M20 x 1,5; mit Zugentlastung, auswechselbar, Innendurchmesser 8 - 13 mm)
elektrischer Anschluss:	0,2 - 1,5 mm <sup>2</sup> , über Push-In-Klemmen
Umgebungstemperatur:	-30...+70 °C
zulässige Luftfeuchte:	< 95% r. H., nicht kondensierende Luft
Schutzklasse:	III (nach EN 60730)
Schutzart:	<b>IP 65</b> (nach EN 60529)
Betriebsanzeige:	Status-LED <b>PWR ON</b> (Versorgungsspannung)
Normen:	CE-Konformität, elektromagnetische Verträglichkeit nach EN 61326, nach EMV-Richtlinie 2014 / 30 / EU

Anschlussbild
**LA-Modbus**

The diagram shows a terminal block with four terminals labeled 1, 2, 3, and 4. Terminal 1 is labeled U+, terminal 2 is GND, terminal 3 is A, and terminal 4 is B. To the right of the terminals is a PWR ON LED indicator. Below the terminals is a DIP switch labeled DIP BUS with positions 1 and 2, and an ON indicator.

**Push-in-Klemme**

- +UB** Klemme 1: +UB 24V
- GND** Klemme 2: -UB GND
- A/B** Klemme 3/4: RS485 Modbus

**Status-LED**

- PWR ON** Versorgungsspannung

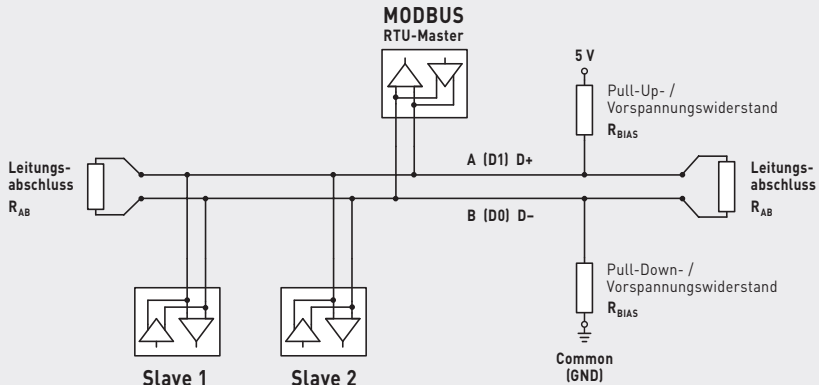
**DIP-Schalter**

- DIP BUS** Aktivierung bzw. Deaktivierung des Busabschlusses

<b>MODKON® LA-Modbus</b> Leitungsabschlussgerät mit Abschlusswiderstand		
<b>Typ / WG01</b>	<b>Busabschluss (einstellbar)</b>	<b>Art.-Nr.</b>
<b>LA-Modbus</b>		
LA-Modbus	1. Leitungsabschluss und BIAS aktiv 2. Leitungsabschluss aktiv 3. Busabschluss deaktiv	1906-1300-0000-100
<b>Hinweis:</b> Der Busabschluss kann komplett zu- oder abgeschaltet werden (über DIP-Schalter).		

## D Montage und Inbetriebnahme

### Bustopologie mit Abschluss- und Vorspannungswiderständen



Über DIP-Schalter kann der Busabschluss komplett zu- oder abgeschaltet werden. Dabei werden sowohl die BIAS-Widerstände, die separat über **DIP 2** aktiviert werden können, als auch der Leitungsabschluss-Widerstand zwischen den beiden Datenleitungen A und B zu- oder abgeschaltet. Im Servicefall können dadurch auf einfache Weise verschiedene Betriebszenarien geprüft werden.

DIP 1	DIP 2	Widerstand (Art einstellbar)	Busabschluss (Erläuterung)
ON	ON	$R_{AB}$ aktiv und $R_{BIAS}$ aktiv	Leitungsabschluss und BIAS aktiv
ON	OFF	$R_{AB}$ aktiv	Leitungsabschluss aktiv
OFF	OFF	deaktiv	Busabschluss ausgeschaltet

## D Wichtige Hinweise

Als AGB gelten ausschließlich unsere sowie die gültigen „Allgemeinen Lieferbedingungen für Erzeugnisse und Leistungen der Elektroindustrie“ (ZVEI Bedingungen) zuzüglich der Ergänzungsklausel „Erweiterter Eigentumsvorbehalt“.

Außerdem sind folgende Punkte zu beachten:

- Vor der Installation und Inbetriebnahme ist diese Anleitung zu lesen und die alle darin gemachten Hinweise sind zu beachten!
- Der Anschluss der Geräte darf nur an Sicherheitskleinspannung und im spannungslosen Zustand erfolgen. Um Schäden und Fehler am Gerät (z.B. durch Spannungsinduktion) zu verhindern, sind abgeschirmte Leitungen zu verwenden, eine Parallelverlegung zu stromführenden Leitungen zu vermeiden und die EMV- Richtlinien zu beachten.
- Dieses Gerät ist nur für den angegebenen Verwendungszweck zu nutzen, dabei sind die entsprechenden Sicherheitsvorschriften des VDE, der Länder, ihrer Überwachungsorgane, des TÜV und der örtlichen EVU zu beachten. Der Käufer hat die Einhaltung der Bau- und Sicherheitsbestimmung zu gewährleisten und Gefährdungen aller Art zu vermeiden.
- Für Mängel und Schäden, die durch unsachgemäße Verwendung dieses Gerätes entstehen, werden keinerlei Gewährleistungen und Haftungen übernommen.
- Folgeschäden, welche durch Fehler an diesem Gerät entstehen, sind von der Gewährleistung und Haftung ausgeschlossen.
- Montage und Inbetriebnahme der Geräte darf nur durch Fachpersonal erfolgen.
- Es gelten ausschließlich die technischen Daten und Anschlussbedingungen der zum Gerät gelieferten Montage- und Bedienungsanleitung, Abweichungen zur Katalogdarstellung sind nicht zusätzlich aufgeführt und im Sinne des technischen Fortschritts und der stetigen Verbesserung unserer Produkte möglich.
- Bei Veränderungen der Geräte durch den Anwender entfallen alle Gewährleistungsansprüche.
- Dieses Gerät darf nicht in der Nähe von Wärmequellen (z.B. Heizkörpern) oder deren Wärmestrom eingesetzt werden, eine direkte Sonneneinstrahlung oder Wärmeeinstrahlung durch ähnliche Quellen (starke Leuchte, Halogenstrahler) ist unbedingt zu vermeiden.
- Der Betrieb in der Nähe von Geräten, welche nicht den EMV- Richtlinien entsprechen, kann zur Beeinflussung der Funktionsweise führen.
- Dieses Gerät darf nicht für Überwachungszwecke, welche dem Schutz von Personen gegen Gefährdung oder Verletzung dienen und nicht als Not-Aus-Schalter an Anlagen und Maschinen oder vergleichbare sicherheitsrelevante Aufgaben verwendet werden.
- Die Gehäuse- und Gehäusezubehörteile können geringe Toleranzen zu den Angaben dieser Anleitung aufweisen.
- Veränderungen dieser Unterlagen sind nicht gestattet.
- Reklamationen werden nur vollständig in Originalverpackung angenommen.

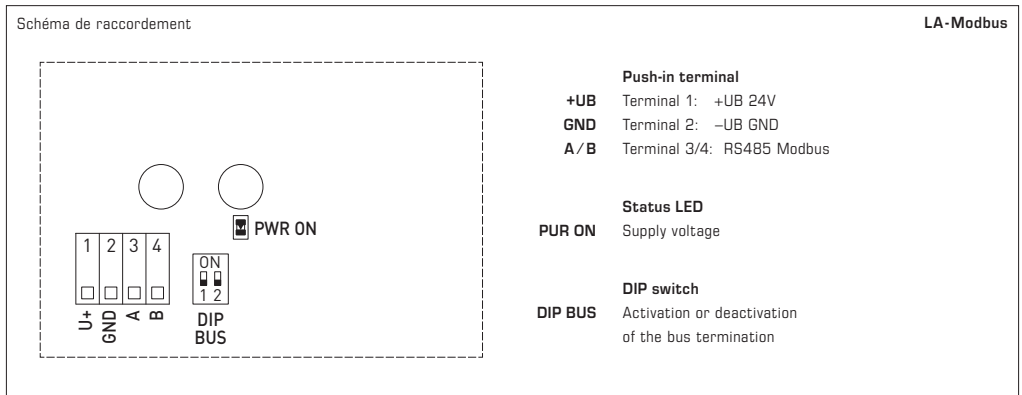
**Eine Inbetriebnahme ist zwingend durchzuführen und darf nur von Fachpersonal vorgenommen werden!**

**Vor der Montage und Inbetriebnahme ist diese Anleitung zu lesen und die alle darin gemachten Hinweise sind zu beachten!**

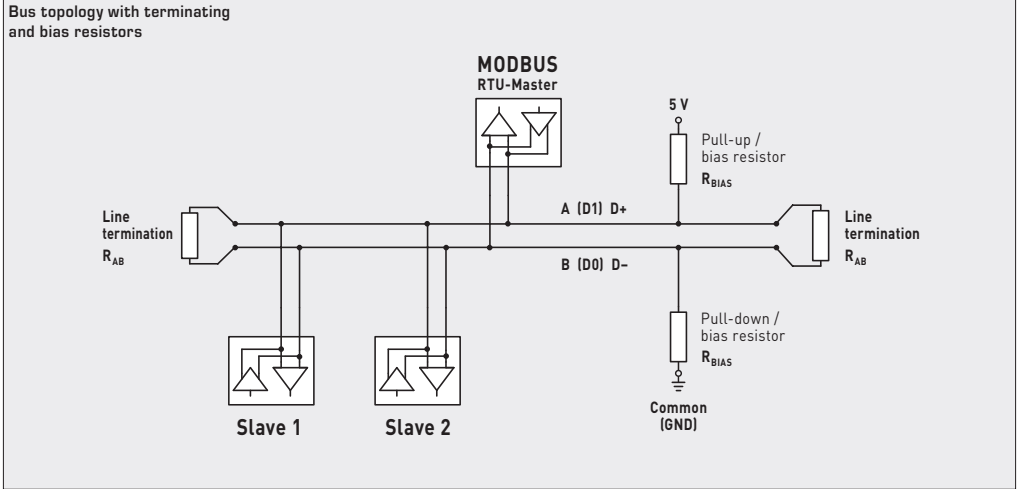
The line termination **LA Modbus** serves for active bus termination of RS485 networks (ANSI TIA/EIA-485), such as Modbus RTU. It contains a terminating resistor with biasing network, which pre-defines the bus signals to a safe value (fail-safe biasing) during bus idle time. The terminating resistor can be switched on or off via DIP switches. For very long network cables, both end points can be provided with an active bus termination to improve interference immunity under harsh environmental conditions.

**TECHNICAL DATA**

Power supply:	24 V AC ( $\pm 20\%$ ) and 15...36V DC
Power consumption:	< 0.5 W / 24 V DC; < 0.5 VA / 24 V AC
Housing:	Plastic, UV-resistant, polyamide material, 30% glass-globe reinforced, with quick-locking screws (slotted / Phillips head combination), colour traffic white (similar to RAL 9016)
Housing dimensions:	108 x 78.5 x 43.3 mm (Tyr 3 without display)
Cable connection:	Cable gland, plastic (2x M20 x 1.5; with strain relief, exchangeable, inner diameter 8 - 13mm)
Electrical connection:	0.2 - 1.5 mm <sup>2</sup> , using push-in terminals
Ambient temperature:	-30...+70 °C
Permitted humidity:	< 95% r. H., non-precipitating air
Protection class:	III (according to EN 60 730)
Protection type:	<b>IP 65</b> (according to EN 60 529)
Operation display:	Status LED <b>PWR ON</b> (supply voltage)
Standards:	CE conformity, electromagnetic compatibility according to EN 61326, according to EMC Directive 2014 / 30 / EU



<b>MODKON® LA-Modbus</b> Line termination device with terminating resistor		
Type/WGD1	Bus termination (adjustable)	Item No.
<b>LA-Modbus</b>		
LA-Modbus	1. Line termination and BIAS active 2. Line termination active 3. Bus termination deactivated	1906-1300-0000-100
<b>Note:</b> The bus termination can be fully switched on or off (via DIP switches).		



The bus termination can be fully switched on or off via DIP switches. In doing so, both the BIAS resistors, which can be activated separately via **DIP 2**, and the line termination resistor between the two data lines A and B are switched on or off. This allows various operating scenarios to be tested in a simple manner whenever servicing is needed.

DIP 1	DIP 2	Resistance (type adjustable)	Bus termination (explanation)
ON	ON	<b>R<sub>AB</sub> active</b> and <b>R<sub>BIAS</sub> active</b>	Line termination and BIAS active
ON	OFF	<b>R<sub>AB</sub> active</b>	Line termination active
OFF	OFF	<b>Deactivated</b>	Bus termination switched off

**GB** Important notes

Our "General Terms and Conditions for Business" together with the "General Conditions for the Supply of Products and Services of the Electrical and Electronics Industry" (ZVEI conditions) including supplementary clause "Extended Retention of Title" apply as the exclusive terms and conditions.

In addition, the following points are to be observed:

- These instructions must be read before installation and putting in operation and all notes provided therein are to be regarded!
- Devices must only be connected to safety extra-low voltage and under dead-voltage condition. To avoid damages and errors the device (e.g. by voltage induction) shielded cables are to be used, laying parallel with current-carrying lines is to be avoided, and EMC directives are to be observed.
- This device shall only be used for its intended purpose. Respective safety regulations issued by the VDE, the states, their control authorities, the TÜV and the local energy supply company must be observed. The purchaser has to adhere to the building and safety regulations and has to prevent perils of any kind.
- No warranties or liabilities will be assumed for defects and damages arising from improper use of this device.
- Consequential damages caused by a fault in this device are excluded from warranty or liability.
- These devices must be installed and commissioned by authorised specialists.
- The technical data and connecting conditions of the mounting and operating instructions delivered together with the device are exclusively valid. Deviations from the catalogue representation are not explicitly mentioned and are possible in terms of technical progress and continuous improvement of our products.
- In case of any modifications made by the user, all warranty claims are forfeited.
- This device must not be installed close to heat sources (e.g. radiators) or be exposed to their heat flow. Direct sun irradiation or heat irradiation by similar sources (powerful lamps, halogen spotlights) must absolutely be avoided.
- Operating this device close to other devices that do not comply with EMC directives may influence functionality.
- This device must not be used for monitoring applications, which serve the purpose of protecting persons against hazards or injury, or as an EMERGENCY STOP switch for systems or machinery, or for any other similar safety-relevant purposes.
- Dimensions of housing or housing accessories may show slight tolerances on the specifications provided in these instructions.
- Modifications of these records are not permitted.
- In case of a complaint, only complete devices returned in original packing will be accepted.

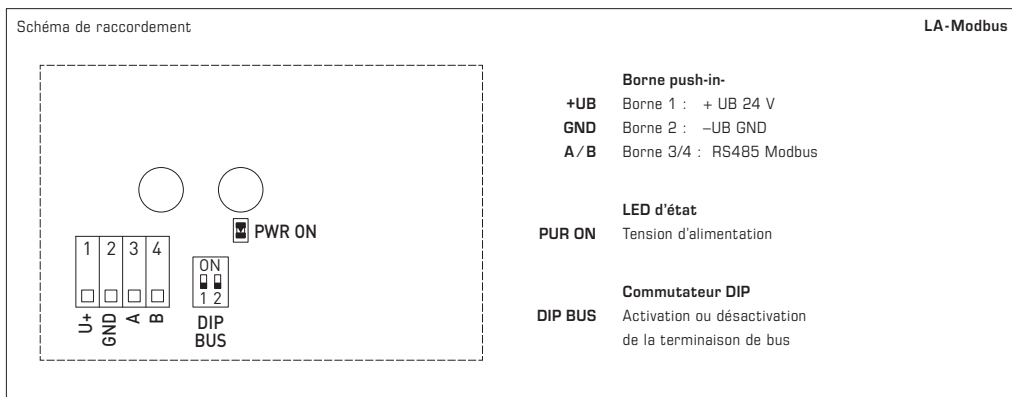
**Commissioning is mandatory and may only be performed by qualified personnel!**

**These instructions must be read before installation and commissioning and all notes provided therein are to be regarded!**

Le terminaison de ligne **LA-Modbus** sert de terminaison de bus active des réseaux RS485 (ANSI TIA/EIA-485), tels que Modbus RTU. Elle comporte une résistance de terminaison avec réseau de polarisation, qui prédefinit les niveaux de bus à une valeur sûre (polarisation fail-safe) pendant le temps d'inactivité du bus. La résistance de terminaison peut être activée ou désactivée à l'aide de commutateurs DIP. Pour les câbles réseau très longs, les deux extrémités peuvent être dotées d'une terminaison de bus active afin d'améliorer l'immunité aux interférences dans des conditions ambiantes difficiles.

**CARACTÉRISTIQUES TECHNIQUES**

Alimentation en tension :	24 V CA ( $\pm 20\%$ ) et 15...36 V CC
Puissance absorbée :	< 0,5 W / 24 V CC ; < 0,5 VA / 24 V CA
Boîtier :	Plastique, résistant aux UV, matière polyamide, renforcé à 30 % de billes de verre, avec vis à fermeture rapide (association fente /cruiciforme), couleur blanc signalisation (similaire à RAL 9016)
Dimensions du boîtier :	108 x 78,5 x 43,3 mm (Tyr3 sans écran)
Raccordement de câble :	Presse-étoupe en plastique (2x M20 x1,5 ; avec décharge de traction, remplaçable, diamètre intérieur 8 - 13 mm)
Raccordement électrique :	0,2 - 1,5mm <sup>2</sup> , par bornes push-in
Température ambiante :	-30...+70 °C
Humidité de l'air admissible :	< 95 % h.r., air sans condensation
Classe de protection :	III (selon EN 60730)
Type de protection :	<b>IP 65</b> (selon EN 60529)
Affichage d'état :	LED d'état <b>PWR ON</b> (tension d'alimentation)
Normes :	Conformité CE, compatibilité électromagnétique selon EN 61326, selon la directive CEM 2014 / 30 / EU

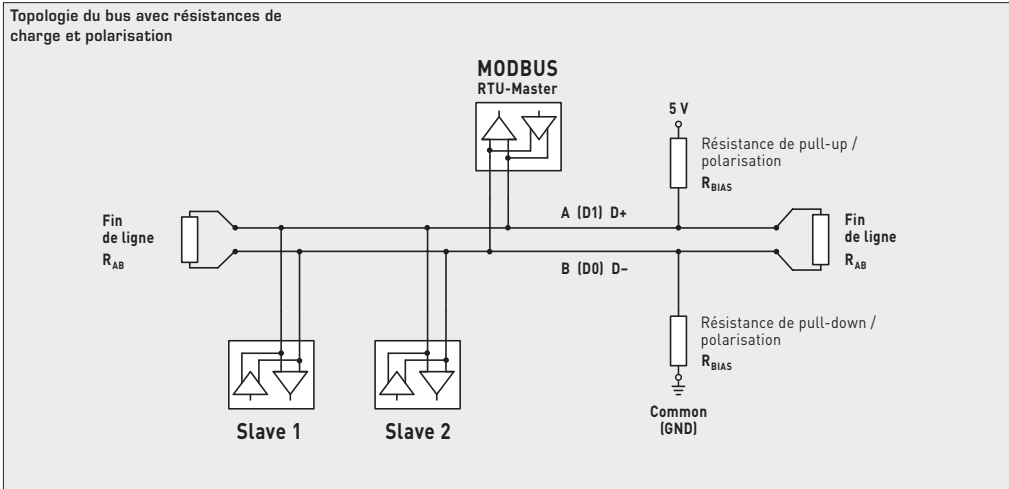


**MODKON® LA-Modbus** Appareil de terminaison de ligne avec résistance de terminaison

Type / WGO1	Terminaison de bus (réglable)	référence
<b>LA-Modbus</b>		
LA-Modbus	1. Terminaison de ligne et BIAS actives 2. Terminaison de ligne active 3. Terminaison de bus désactivée	1906-1300-0000-100

**Remarque :** la terminaison de bus peut être complètement activée ou désactivée (via le commutateur DIP).

## F Montage et mise en service



La terminaison de bus peut être activée ou désactivée complètement à l'aide de commutateurs DIP. Les résistances BIAS, qui peuvent être activées séparément via le **DIP 2**, et la résistance de terminaison de ligne entre les deux lignes de données A et B sont activées ou désactivées. En cas d'entretien, différents scénarios d'exploitation peuvent ainsi être testés facilement.

DIP 1	DIP 2	Résistance (type réglable)	Terminaison de bus (explications)
ON	ON	$R_{AB}$ actif et $R_{BIAS}$ actif	Terminaison de ligne et BIAS actives
ON	OFF	$R_{AB}$ actif	Terminaison de ligne active
OFF	OFF	désactivé	Terminaison de bus désactivée

## F Généralités

Seules les CGV de la société S+S, les « Conditions générales de livraison du ZVEI pour produits et prestations de l'industrie électronique » ainsi que la clause complémentaire « Réserve de propriété étendue » s'appliquent à toutes les relations commerciales entre la société S+S et ses clients.

Il convient en outre de respecter les points suivants :

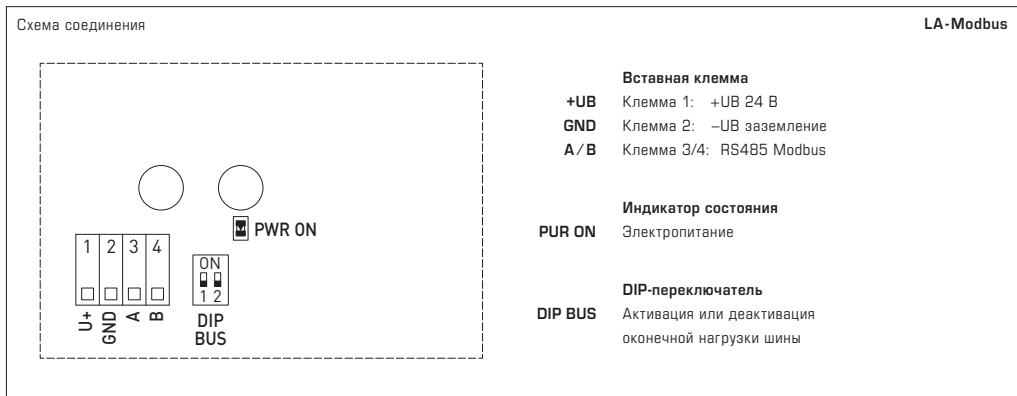
- Avant de procéder à toute installation et à la mise en service, veuillez lire attentivement la présente notice et toutes les consignes qui y sont précisées !
- Les raccordements électriques doivent être exécutés HORS TENSION. Ne branchez l'appareil que sur un réseau de très basse tension de sécurité. Pour éviter des endommagements / erreurs sur l'appareil (par ex. dus à une induction de tension parasite), il est conseillé d'utiliser des câbles blindés, ne pas poser les câbles de sondes en parallèle avec des câbles de puissance, les directives CEM sont à respecter.
- Cet appareil ne doit être utilisé que pour l'usage qui est indiqué en respectant les règles de sécurité correspondantes de la VDE, des Länders, de leurs organes de surveillance, du TÜV et des entreprises d'approvisionnement en énergie locales. L'acheteur doit respecter les dispositions relatives à la construction et à la sécurité et doit éviter toutes sortes de risques.
- Nous déclinons toute responsabilité ou garantie pour les défauts et dommages résultant d'une utilisation inappropriée de cet appareil.
- Nous déclinons toute responsabilité ou garantie au titre de tout dommage consécutif provoqué par des erreurs commises sur cet appareil.
- L'installation et la mise en service des appareils doit être effectuée uniquement par du personnel qualifié
- Seules les données techniques et les conditions de raccordement indiquées sur la notice d'instruction accompagnant l'appareil sont applicables, des différences par rapport à la présentation dans le catalogue ne sont pas mentionnées explicitement et sont possibles suite au progrès technique et à l'amélioration continue de nos produits.
- En cas de modifications des appareils par l'utilisateur, tous droits de garantie ne seront pas reconnus.
- Cet appareil ne doit pas être utilisé à proximité des sources de chaleur (par ex. radiateurs) ou de leurs flux de chaleur, il faut impérativement éviter un ensoleillement direct ou un rayonnement thermique provenant de sources similaires (lampes très puissantes, projecteurs à halogène).
- L'utilisation de l'appareil à proximité d'appareils qui ne sont pas conformes aux directives « CEM » pourra nuire à son mode de fonctionnement.
- Cet appareil ne devra pas être utilisé à des fins de surveillance qui visent à la protection des personnes contre les dangers ou les blessures ni comme interrupteur d'arrêt d'urgence sur des installations ou des machines ni pour des fonctions relatives à la sécurité comparables.
- Il est possible que les dimensions du boîtier et des accessoires du boîtier divergent légèrement des indications données dans cette notice.
- Il est interdit de modifier la présente documentation.
- En cas de réclamation, les appareils ne sont repris que dans leur emballage d'origine et si tous les éléments de l'appareil sont complets.

**La mise en service ne doit être effectuée que par du personnel qualifié ! Avant de procéder à l'installation et à la mise en service, veuillez lire attentivement la présente notice et toutes les consignes qui y sont précisées !**

Оконечное устройство **LA-Modbus** представляет собой активную оконечную нагрузку шины в сетях RS485 (ANSI TIA/EIA-485), например Modbus RTU. Оно содержит согласующий резистор со смещением, который задает надежное значение (защитное смещение) для уровня шины в состоянии покоя. Согласующий резистор включается и выключается с помощью DIP-переключателя. При наличии очень длинных линий сети на обоих концах можно установить активную оконечную нагрузку, чтобы улучшить помехоустойчивость в неблагоприятных окружающих условиях.

### ТЕХНИЧЕСКИЕ ДАННЫЕ

Напряжение питания:	24 В перем. тока ( $\pm 20\%$ ) и 15...36 В пост. тока
Потребляемая мощность:	< 0,5Вт / 24В пост. тока; < 0,5 В·А / 24 В перем. тока
Корпус:	пластик, устойчивый к ультрафиолетовому излучению, полиамид, 30 % усиление стеклянными шариками, с быстрозаворачиваемыми винтами (комбинация шлиц/крестовый шлиц), цвет — транспортный белый (аналогичен RAL 9016)
Размеры корпуса:	108 × 78,5 × 43,3 мм (Туг 3 без дисплея)
Подсоединение кабеля:	резьбовой кабельный ввод из пластика (2 шт. M20 × 1,5; с разгрузкой от натяжения, сменное исполнение, внутренний диаметр 8–13 мм)
Эл. подключение:	0,2–1,5 мм <sup>2</sup> , через вставные клеммы
Окружающая температура:	–30...+70 °С
Допустимая влажность воздуха:	< 95 % отн. вл., без конденсата
Класс защиты:	III (согласно стандарту EN 60730)
Степень защиты:	<b>IP 65</b> (согласно стандарту EN 60529)
Индикатор рабочего состояния:	индикатор состояния <b>PWR ON</b> (электропитание)
Нормы:	соответствие нормам ЕС, электромагнитная совместимость согласно стандарту EN 61326, директива 2014 / 30 / EU «Электромагнитная совместимость»



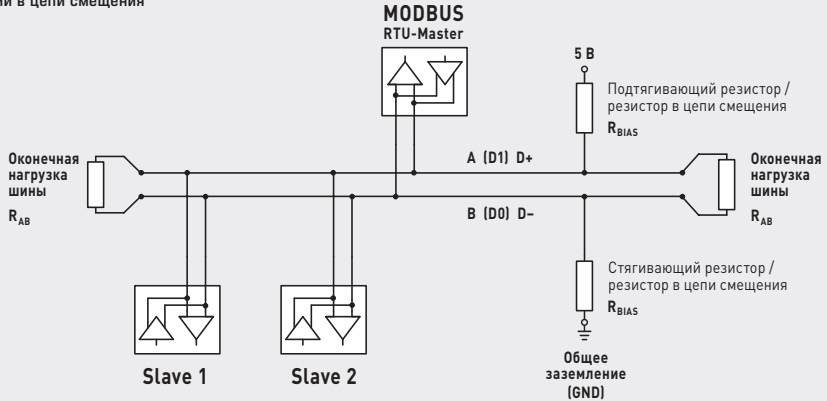
### MODKON® LA-Modbus Оконечное устройство с согласующим резистором

Тип / WG01	Оконечная нагрузка шины (настраиваемая)	Арт. №.
<b>LA-Modbus</b>		
LA-Modbus	1. Согласующий резистор и смещение активны 2. Согласующий резистор активен 3. Оконечная нагрузка шины неактивна	1906-1300-0000-100

**Примечание:** Оконечную нагрузку шины можно включить и выключить (с помощью DIP-переключателя).



**Магистральная конфигурация с нагрузочными резисторами и резисторами в цепи смещения**



Оконечная нагрузка шины включается и выключается с помощью DIP-переключателя. При этом резисторы смещения, которые отдельно активируются с помощью **DIP 2**, и согласующий резистор включаются или выключаются между обеими линиями передачи данных A и B. При необходимости технического обслуживания можно очень просто проверить различные рабочие сценарии.

DIP 1	DIP 2	Резистор (тип настраивается)	Оконечная нагрузка шины (пояснение)
ON	ON	<b>R<sub>AB</sub> активно</b> и <b>R<sub>смещ</sub> активно</b>	Согласующий резистор и смещение активны
ON	OFF	<b>R<sub>AB</sub> активно</b>	Согласующий резистор активен
OFF	OFF	<b>неактивно</b>	Оконечная нагрузка шины выключена

**RU** Указания к продуктам

**В качестве Общих Коммерческих Условий имеют силу исключительно наши Условия, а также действительные «Общие условия поставки продукции и услуг для электрической промышленности» (ZVEI) включая дополнительную статью «Расширенное сохранение прав собственности».**

Помимо этого, следует учитывать следующие положения:

- Перед установкой и вводом в эксплуатацию следует прочитать данное руководство; должны быть учтены все приведенные в нем указания!
- Подключение прибора должно осуществляться исключительно к безопасно малому напряжению и в обесточенном состоянии. Во избежание повреждений и отказов (например, вследствие наводок) следует использовать экранированную проводку, избегать параллельной прокладки токоведущих линий и учитывать предписания по электромагнитной совместимости.
- Данный прибор следует применять только по прямому назначению, учитывая при этом соответствующие предписания VDE (союза немецких электротехников), требования, действующие в каталоге характеристик дополнительного изделия, инструкции органов технического надзора и местных органов энергоснабжения. Надлежит придерживаться требований строительных норм и правил, а также техники безопасности и избегать угроз безопасности любого рода.
- Мы не несем ответственности за ущерб и повреждения, возникающие вследствие неправильного применения наших устройств.
- Ущерб, возникший вследствие неправильной работы прибора, не подлежит устранению по гарантии.
- Монтаж и ввод в эксплуатацию должны осуществляться только специалистами.
- Действительны исключительно технические данные и условия подключения, приведенные в поставляемых с приборами руководствах по монтажу и эксплуатации. Отклонения от представленных в каталоге характеристик дополнительно не указываются, несмотря на их возможность в силу технического прогресса и постоянного совершенствования нашей продукции.
- В случае модификации приборов потребителем гарантийные обязательства теряют силу.
- Не разрешается использование прибора в непосредственной близости от источников тепла (например, радиаторов отопления) или создаваемых ими тепловых потоков; следует в обязательном порядке избегать попадания прямых солнечных лучей или теплового излучения от аналогичных источников (мощные осветительные приборы, галогенные излучатели).
- Эксплуатация вблизи оборудования, не соответствующего нормам электромагнитной совместимости (EMV), может влиять на работу приборов.
- Недопустимо использование данного прибора в качестве устройства контроля / наблюдения, служащего для защиты людей от травм и угрозы для здоровья / жизни, а также в качестве аварийного выключателя устройств и машин или для аналогичных задач обеспечения безопасности.
- Размеры корпусов и корпусных принадлежностей могут в определенных пределах отличаться от указанных в данном руководстве.
- Изменение документации не допускается.
- В случае рекламаций принимаются исключительно целые приборы в оригинальной упаковке.

**Ввод в эксплуатацию обязателен и выполняется только специалистами! Перед монтажом и вводом в эксплуатацию прочитать данное руководство; должны быть учтены все приведенные в нем указания!**



**© Copyright by S+S Regeltechnik GmbH**

Nachdruck, auch auszugsweise, nur mit Genehmigung der S+S Regeltechnik GmbH.

Reprint in full or in parts requires permission from S+S Regeltechnik GmbH.

La reproduction des textes même partielle est uniquement autorisée après accord de la société S+S Regeltechnik GmbH.

Перепечатка, в том числе в сокращенном виде, разрешается лишь с согласия S+S Regeltechnik GmbH.

Irrtümer und technische Änderungen vorbehalten. Alle Angaben entsprechen unserem Kenntnisstand bei Veröffentlichung. Sie dienen nur zur Information über unsere Produkte und deren Anwendungsmöglichkeiten, bieten jedoch keine Gewähr für bestimmte Produkteigenschaften. Da die Geräte unter verschiedensten Bedingungen und Belastungen eingesetzt werden, die sich unserer Kontrolle entziehen, muss ihre spezifische Eignung vom jeweiligen Käufer bzw. Anwender selbst geprüft werden. Bestehende Schutzrechte sind zu berücksichtigen. Einwandfreie Qualität gewährleisten wir im Rahmen unserer Allgemeinen Lieferbedingungen.

Subject to errors and technical changes. All statements and data herein represent our best knowledge at date of publication. They are only meant to inform about our products and their application potential, but do not imply any warranty as to certain product characteristics. Since the devices are used under a wide range of different conditions and loads beyond our control, their particular suitability must be verified by each customer and/or end user themselves. Existing property rights must be observed. We warrant the faultless quality of our products as stated in our General Terms and Conditions.

Sous réserve d'erreurs et de modifications techniques. Toutes les informations correspondent à l'état de nos connaissances au moment de la publication. Elles servent uniquement à informer sur nos produits et leurs possibilités d'application, mais n'offrent aucune garantie pour certaines caractéristiques du produit. Etant donné que les appareils sont soumis à des conditions et des sollicitations diverses qui sont hors de notre contrôle, leur adéquation spécifique doit être vérifiée par l'acheteur ou l'utilisateur respectif. Tenir compte des droits de propriété existants. Nous garantissons une qualité parfaite dans le cadre de nos conditions générales de livraison.

Возможны ошибки и технические изменения. Все данные соответствуют нашему уровню знаний на момент издания. Они представляют собой информацию о наших изделиях и их возможностях применения, однако они не гарантируют наличие определенных характеристик. Поскольку устройства используются при самых различных условиях и нагрузках, которые мы не можем контролировать, покупатель или пользователь должен сам проверить их пригодность. Соблюдать действующие права на промышленную собственность. Мы гарантируем безупречное качество в рамках наших «Общих условий поставки».

# MODKON® LA - Modbus

LA-Modbus

Maßzeichnung  
Dimensional drawing  
Plan coté  
Габаритный чертёж

