

HYGRASGARD® xx - Modbus - T3

D Konfigurationsanleitung

Feuchte- und Temperaturfühler,
kalibrierfähig, mit **Modbus**-Anschluss (Tyr 3)

GB USA Configuration Instructions

Humidity and temperatures sensors,
calibratable, with **Modbus** connection (Tyr 3)

F Instructions de configuration

Sonde d'humidité et de température,
étalonnable, avec raccordement **Modbus** (Tyr 3)

RU Инструкции по настройке

Датчик влажности и температуры, калибруемый,
с возможностью подключения к шине **Modbus** (Tyr 3)

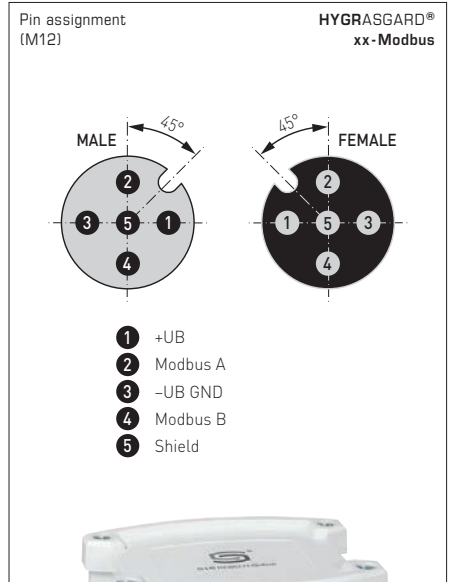
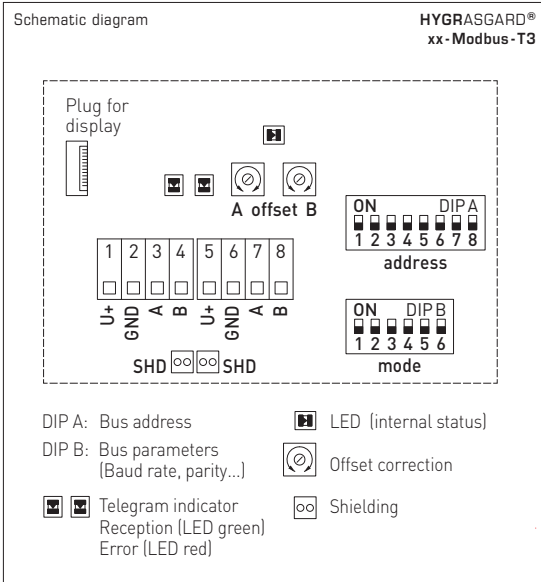


S+S REGELTECHNIK GMBH
THURN-UND-TAXIS-STR. 22
90411 NÜRNBERG / GERMANY
FON +49 (0) 911 / 519 47-0
mail@SplusS.de
www.SplusS.de



CARTONS
ET EMBALLAGE
PAPIER À TRIER

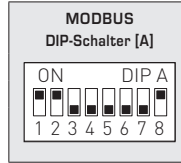
HYGRASGARD® xx - Modbus - T3



BUSADRESSE

Busadresse (binärcodiert, Wertigkeit 1 bis 247 einstellbar)							
DIP 1	DIP 2	DIP 3	DIP 4	DIP 5	DIP 6	DIP 7	DIP 8
ON	ON	OFF	OFF	OFF	OFF	OFF	ON
128	64	32	16	8	4	2	1

Beispiel zeigt 128 + 64 + 1 = 193 als Modbus-Adresse.



Die **Geräteadresse** im Bereich von **1 bis 247** (Binärformat) wird über den DIP-Schalter [A] eingestellt. Schalterstellung Pos. 1 bis 8 – siehe Tabelle auf Rückseite!

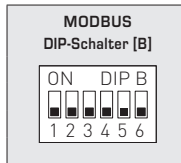
Die Adresse 0 ist für Broadcast-Meldungen reserviert, die Adressen größer 247 dürfen nicht belegt werden und werden vom Gerät ignoriert. Die DIP-Schalter sind binärcodiert mit folgender Wertigkeit:

DIP 1 = 128 DIP 1 = ON
 DIP 2 = 64 DIP 2 = ON
 DIP 3 = 32 DIP 3 = OFF
 DIP 4 = 16 DIP 4 = OFF
 DIP 5 = 8 DIP 5 = OFF
 DIP 6 = 4 DIP 6 = OFF
 DIP 7 = 2 DIP 7 = OFF
 DIP 8 = 1 DIP 8 = ON

folgt die Modbus-Adresse **128 + 64 + 1 = 193**

BUSPARAMETER

Baudrate (einstellbar)	DIP 1	DIP 2
9600 Baud	ON	OFF
19200 Baud	ON	ON
38400 Baud	OFF	ON
reserviert	OFF	OFF



Parity (einstellbar)	DIP 3	Parity-Sicherung (ein/aus)	DIP 4	8N1-Modus (ein/aus)	DIP 5	Busabschluss (ein/aus)	DIP 6
EVEN (gerade)	ON	aktiv (1 Stoppbit)	ON	aktiv	ON	aktiv	ON
ODD (ungerade)	OFF	inaktiv (keine Parität) (2 Stoppbits)	OFF	inaktiv (default)	OFF	inaktiv	OFF

Die **Baudrate** (Übertragungsgeschwindigkeit) wird über Pos. 1 und 2 des DIP-Schalters [B] eingestellt. Einstellbar sind **9600 Baud**, **19200 Baud** oder **38400 Baud** – siehe Tabelle!

Die **Parity** wird über Pos. 3 des DIP-Schalters [B] eingestellt. Einstellbar sind **EVEN (gerade)** oder **ODD (ungerade)** – siehe Tabelle!

Die **Parity-Sicherung** wird über Pos. 4 des DIP-Schalters [B] aktiviert. Einstellbar ist Parity-Sicherung **aktiv (1 Stoppbit)** oder **inaktiv (2 Stoppbits)**, d.h. keine Parity-Sicherung – siehe Tabelle!

Der **8N1-Modus** wird über Pos. 5 des DIP-Schalters [B] aktiviert. Die Funktionalität der Pos. 3 (Parity) und Pos. 4 (Parity-Sicherung) des DIP-Schalters [B] wird somit deaktiviert. Einstellbar ist **8N1 aktiv** oder **inaktiv (default)** – siehe Tabelle!

Der **Busabschluss** wird über Pos. 6 des DIP-Schalters [B] aktiviert. Einstellbar ist **aktiv** (Busabschlusswiderstand von 120 Ohm) oder **inaktiv** (ohne Busabschluss) – siehe Tabelle!

Bei Änderung der Busparameter und Busadresse werden bei Geräten mit **Displayanzeige** die entsprechenden Einstellungen im Display für ca. 30 Sekunden angezeigt.

KOMMUNIKATIONSANZEIGE

Die Kommunikation wird über 2 LED-Anzeigen signalisiert. Fehlerfrei empfangene Telgramme werden unabhängig von der Geräteadresse durch Aufleuchten der grünen Anzeige signalisiert. Fehlerhafte Telegramme oder ausgelöste Modbus Exception-Telegramme werden durch das Aufleuchten der roten Anzeige dargestellt.

DIAGNOSE

Fehlerdiagnosefunktion integriert

ANZEIGE IM DISPLAY

Der Anzeigewert ist abhängig vom eingestellten Einheitensystem (siehe Tabelle „Function 05 Write Single Coil“). Bei Bedarf kann das Geräte von **SI** (default) auf **Imperiale Einheiten** umgestellt werden.

Standardanzeige (zyklisch)

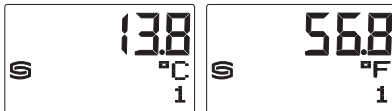
Standardmäßig werden im Display folgende Messwerte mit den entsprechenden Einheiten **zyklisch** nacheinander angezeigt: **Temperatur** (°C) (°F), **relative Feuchte** (% RH). Auflösung beträgt 1/10 des Wertes.



Alternative Anzeige (statisch)

Über die Modbuschnittstelle kann anstelle der Standard-Anzeige eine **alternative Ausgangsgröße** programmiert werden: **Taupunkt** (°C) (°F), **Mischungsverhältnis** (g/kg) (gr/lb), **absolute Feuchte** (g/m³) (gr/ft³), **Enthalpie** (kJ/kg) (Btu/lb), **relative Feuchte** (% RH), **Temperatur** (°C) (°F)

Hierbei wird in der ersten Zeile der Wert und in der zweiten Zeile die entsprechende Einheit **statisch** angezeigt. Der Index in der dritten Zeile kennzeichnet den Anzeigetyp, z.B. Taupunkttemperatur (siehe Tabelle "Function 06 Write Single Register").



1. Anzeigewert
2. Einheit
3. Index

Frei konfigurierbare Anzeige (Tyr 3)

Über die Modbuschnittstelle kann die Display-Anzeige sowohl im 7-Segment-Bereich als auch im Dot-Matrix-Bereich programmiert werden. Somit können auch beispielsweise Meldungen von der SPS angezeigt werden.

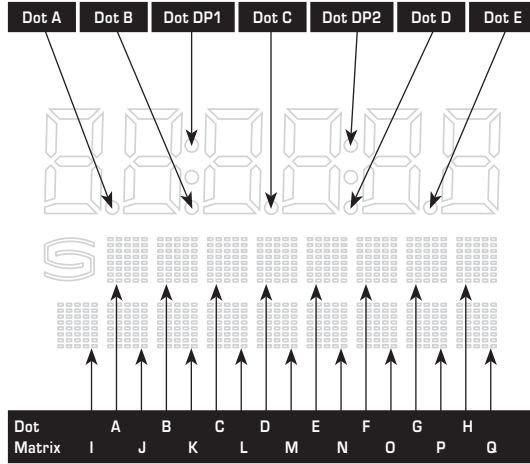
Für die **individuelle Anzeige** muss das Register 4x0001 (physikalischer Anzeigewert) den Wert 10 enthalten. Die Register 4x0002 bis 4x0022 enthalten Informationen über die darzustellenden Zeichen und Segmente. Die beiden linksbündigen Stellen werden über das Register 4x0003 (Bereich -9...99) dargestellt. Der Wert 0 schaltet die Anzeige der beiden Stellen ab. Die Anzeige ist nur aktiv, falls das Register 4x0002 positive Werte enthält.

In der **Defaulteinstellung** (Register 4x0001 enthält den Wert 0 für die Standardanzeige) sind im Dot-Matrix-Bereich die Zeichen I-Q (Register 4x0014 bis 4x0022) ebenfalls frei programmierbar. Im 7-Segment-Bereich wird dabei automatisch der aktuelle Messwert angezeigt.

Fortsetzung siehe nächste Seite!

Aufbau Segment-Muster (Register 4x0005)

- Bit 0 Dot A
- Bit 1 Dot B
- Bit 2 Dot C
- Bit 3 Dot D
- Bit 4 Dot DP2
- Bit 5 --
- Bit 6 Dot E
- Bit 7 Dot DP1
- Bit 8 --
- Bit 9 --
- Bit 10 --
- Bit 11 --
- Bit 12 --
- Bit 13 --
- Bit 14 --
- Bit 15 --



ASCII-Code-Tabelle für Dot Matrix Anzeigebereich

ASCII	Sign
32	Leer
33	!
34	"
35	#
36	\$
37	%
38	&
40	{
41	}
42	*
43	+
44	,
45	-
46	.
47	/
48	0
49	1
50	2
51	3
52	4

ASCII	Sign
53	5
54	6
55	7
56	8
57	9
58	:
59	;
60	<
61	=
62	>
63	?
64	@
65	A
66	B
67	C
68	D
69	E
70	F
71	G
72	H

ASCII	Sign
73	I
74	J
75	K
76	L
77	M
78	N
79	O
80	P
81	Q
82	R
83	S
84	T
85	U
86	V
87	W
88	X
89	Y
90	Z
91	[
93]

ASCII	Sign
94	^
95	_
96	\
97	a
98	b
99	c
100	d
101	e
102	f
103	g
104	h
105	i
106	j
107	k
108	l
109	m
110	n
111	o
112	p
113	q

ASCII	Sign
114	r
115	s
116	t
117	u
118	v
119	w
120	x
121	y
122	z
123	{
124	
125	}
129	ü
132	ä
142	Ä
148	ö
153	Ö
154	Û
223	°

Nicht in der Tabelle aufgeführte ASCII-Zeichen bzw. Steuerzeichen werden als Leerzeichen dargestellt.

TELEGRAMME

Function 04 Read Input Register

Register	Parameter		Data Type	Value	Range
3x0001	Temperatur	Abtastung 4 s	Signed 16 Bit	-350... +800 -310...+1760	-35.0... +80.0 °C -31.0...+176.0 °F
3x0002	Temperatur	Filterung 32 s	Signed 16 Bit	-350... +800 -310...+1760	-35.0... +80.0 °C -31.0...+176.0 °F
3x0003	relative Feuchte	Abtastung 4 s	Signed 16 Bit	0...1000	0.0...100.0% RH
3x0004	relative Feuchte	Filterung 32 s	Signed 16 Bit	0...1000	0.0...100.0% RH
3x0005	Taupunkt	Berechneter Wert	Signed 16 Bit	0... 500 320...1220	0.0... +50.0 °C 32.0...+122.0 °F
3x0006	absolute Feuchte	Berechneter Wert	Signed 16 Bit	0...800 0...349	0.0...80.0 g/m³ 0.0...34.9 gr/ft³
3x0007	Mischungsverhältnis	Berechneter Wert	Signed 16 Bit	0... 800 0...5600	0.0... 80.0 g/kg 0.0...560.0 gr/lb
3x0008	Enthalpie	Berechneter Wert	Signed 16 Bit	0...850 0...360	0.0...85.0 kJ/kg 0.0...36.0 Btu/lb

Function 05 Write Single Coil

Register	Parameter		Data Type	Value	Range
0x0001	reserviert				
0x0002	Einheitensystem	SI → Imperial	Bit 1	0 / 1	SI (Default) - Imperial
	Temperatur	[°C] → [°F]			
	relative Feuchte	[% RH] → [% RH]			
	Taupunkt	[°C] → [°F]			
	absolute Feuchte	[g/m³] → [gr/ft³]			
	Mischungsverhältnis	[g/kg] → [gr/lb]			
	Enthalpie	[kJ/kg] → [Btu/lb]			

**Function 06 Write Single Register &
Function 16 Write Multiple Register**

Register	Parameter (Display)		Data Type	Value	Range
4x0001	physikalischer Anzeigewert*	Index im Display	Unsigned 8 Bit	0...10	0...10
	Standardanzeige (zyklisch): Temperatur, relative Feuchte	–		0	Default- einstellung
	alternative Anzeige (statisch):				
	Taupunkt	1		1	
	absolute Feuchte	2		2	
	Mischungsverhältnis	3		3	
	Enthalpie	4		4	
	relative Feuchte	5		5	
	Temperatur	6		6	
frei konfigurierbare Anzeige	–		10		
4x0002	7-Segment Wert		Signed 16 Bit	–999...9999	–999...9999
4x0003	7-Segment Wert		Signed 8 Bit	–9...99	–9...99
4x0004	–				
4x0005	Segment Muster		Unsigned 16 Bit		siehe Bitmuster
4x0006	Dot Matrix Zeichen A		Unsigned 8 Bit	0...255	ASCII-Zeichen
4x0007	Dot Matrix Zeichen B		Unsigned 8 Bit	0...255	ASCII-Zeichen
4x0008	Dot Matrix Zeichen C		Unsigned 8 Bit	0...255	ASCII-Zeichen
4x0009	Dot Matrix Zeichen D		Unsigned 8 Bit	0...255	ASCII-Zeichen
4x0010	Dot Matrix Zeichen E		Unsigned 8 Bit	0...255	ASCII-Zeichen
4x0011	Dot Matrix Zeichen F		Unsigned 8 Bit	0...255	ASCII-Zeichen
4x0012	Dot Matrix Zeichen G		Unsigned 8 Bit	0...255	ASCII-Zeichen
4x0013	Dot Matrix Zeichen H		Unsigned 8 Bit	0...255	ASCII-Zeichen
4x0014	Dot Matrix Zeichen I		Unsigned 8 Bit	0...255	ASCII-Zeichen
4x0015	Dot Matrix Zeichen J		Unsigned 8 Bit	0...255	ASCII-Zeichen
4x0016	Dot Matrix Zeichen K		Unsigned 8 Bit	0...255	ASCII-Zeichen
4x0017	Dot Matrix Zeichen L		Unsigned 8 Bit	0...255	ASCII-Zeichen
4x0018	Dot Matrix Zeichen M		Unsigned 8 Bit	0...255	ASCII-Zeichen
4x0019	Dot Matrix Zeichen N		Unsigned 8 Bit	0...255	ASCII-Zeichen
4x0020	Dot Matrix Zeichen O		Unsigned 8 Bit	0...255	ASCII-Zeichen
4x0021	Dot Matrix Zeichen P		Unsigned 8 Bit	0...255	ASCII-Zeichen
4x0022	Dot Matrix Zeichen Q		Unsigned 8 Bit	0...255	ASCII-Zeichen

* Der Anzeigewert ist abhängig vom eingestellten Einheitensystem (siehe Tabelle „Function 05 Write Single Coil“).

Function 08 Diagnostics

Folgende **Sub Function Codes** werden unterstützt

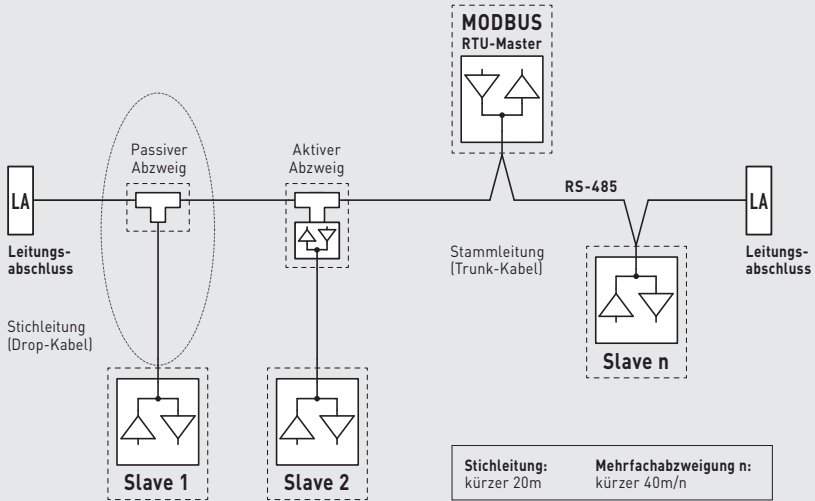
Sub Function Code	Parameter	Data Type	Antwort
00	Echo der Sendedaten (Loopback)		Echodaten
01	Neustart Modbus (Reset Listen Only Mode)		Echo Telegramm
04	Aktivierung Listen Only Mode		Keine Antwort
10	Lösche Zähler		Echo Telegramm
11	Zähler Bustelegramme	Unsigned 16 Bit	alle gültigen Bustelegramme
12	Zähler Kommunikationsfehler (Parity, CRC, Framefehler, etc.)	Unsigned 16 Bit	fehlerhafte Bustelegramme
13	Zähler Exception-Meldungen	Unsigned 16 Bit	Fehlerzähler
14	Zähler Slave-Telegramme	Unsigned 16 Bit	Slave-Telegramme
15	Zähler Telegramme ohne Antwort	Unsigned 16 Bit	Broadcastmeldungen (Adresse 0)

Function 17 Report Slave ID

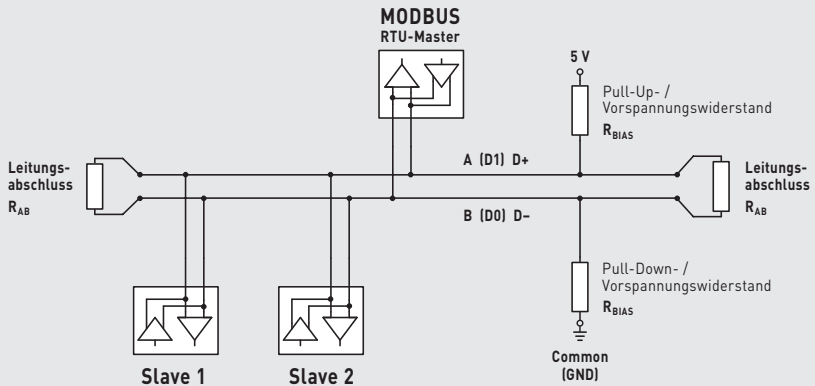
Aufbau Antworttelegramm

Byte Nr.	Parameter	Data Type	Antwort
00	Byteanzahl	Unsigned 8 Bit	6
01	Slave ID (Device Typ)	Unsigned 8 Bit	16 = HYGRASGARD® MODBUS
02	Slave ID (Device Class)	Unsigned 8 Bit	20 = HYGRASGARD® / HYGRASREG®
03	Status	Unsigned 8 Bit	255 = RUN, 0 = STOP
04	Versionsnummer (Release)	Unsigned 8 Bit	1...9
05	Versionsnummer (Version)	Unsigned 8 Bit	1...99
06	Versionsnummer (Index)	Unsigned 8 Bit	1

Allgemeiner Aufbau Busstruktur



Bustopologie mit Abschluss- und Vorspannungswiderständen



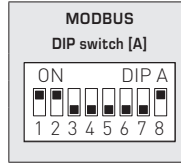
Abschlusswiderstände dürfen nur an den Enden der Busleitung angebracht werden. In Netzen ohne Repeater sind nicht mehr als 2 Leitungsabschlüsse erlaubt. Über DIP 6 kann der Leitungsabschluss am Gerät aktiviert werden. Die Vorspannungswiderstände zur Buspegeldefinition im Ruhezustand werden üblicherweise am Modbus-Master / Repeater aktiviert.

Die maximale Teilnehmerzahl pro Modbussegment beträgt 32 Geräte. Bei größerer Teilnehmerzahl ist der Bus in mehrere über Repeater getrennte Segmente aufzuteilen. Die Teilnehmeradresse kann von 1 bis 247 eingestellt werden.

Für die Busleitung ist ein Kabel mit paarverseilter Datenleitung / Spannungsversorgung und Kupferabschirmgeflecht verwendet werden. Der Kapazitätsbelag der Leitung sollte dabei kleiner 100 pF/m betragen (z.B. Profibusleitung).

BUS ADDRESS

Bus address (binary coded, value selectable from 1 to 247)							
DIP 1	DIP 2	DIP 3	DIP 4	DIP 5	DIP 6	DIP 7	DIP 8
ON	ON	OFF	OFF	OFF	OFF	OFF	ON
128	64	32	16	8	4	2	1
Example shows 128+64+1 = 193 as Modbus address.							



The device address in the range of **1 to 247** is set at DIP switch [A].
For switch positions 1 to 8 see the table on the back!

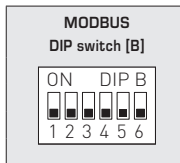
Address 0 is reserved for broadcast messages.
Addresses greater than 247 must not be assigned and are ignored by the device.
The DIP switches are binary-coded with the following values:

DIP 1 = 128 DIP 1 = ON
DIP 2 = 64 DIP 2 = ON
DIP 3 = 32 DIP 3 = OFF
DIP 4 = 16 DIP 4 = OFF
DIP 5 = 8 DIP 5 = OFF
DIP 6 = 4 DIP 6 = OFF
DIP 7 = 2 DIP 7 = OFF
DIP 8 = 1 DIP 8 = ON

The switch positions shown here result in the Modbus address **128 + 64 + 1 = 193**

BUS PARAMETERS

Baud rate (selectable)	DIP 1	DIP 2
9600 baud	ON	OFF
19200 baud	ON	ON
38400 baud	OFF	ON
Reserved	OFF	OFF



Parity (selectable)	DIP 3	Parity check (on/off)	DIP 4	8N1 mode (on/off)	DIP 5	Bus termination (on/off)	DIP 6
EVEN (numbered)	ON	Active (1 stop bit)	ON	Active	ON	Active	ON
ODD (numbered)	OFF	Inactive (no parity) (2 stop bits)	OFF	Inactive (default)	OFF	Inactive	OFF

The baud rate (speed of transmission) is set at DIP switches 1 and 2 of DIP switch block [B].
Selectable are **9600 baud**, **19200 baud**, or **38400 baud** – see table!

Parity is set at DIP switch 3 of DIP switch block [B].
Selectable are **EVEN** or **ODD** – see table!

Parity check is activated via DIP switch 4 of DIP switch block [B].
Selectable are **active (1 stop bit)**, or **inactive (2 stop bits)**, i.e. no parity check – see table!

The **8N1 mode** is activated via DIP switch 5 of DIP switch block [B].
The functionality of DIP switch 3 (parity) and DIP switch 4 (parity check) of DIP switch block [B] is therefore deactivated.
Selectable are **8N1 active** or **inactive (default)** – see table!.

Bus termination is activated via DIP switch 6 of DIP switch block [B].
Selectable are **active** (bus termination resistance of 120 Ohm), or **inactive** (no bus termination) – see table!

When bus parameters and bus address are changed at devices with **display**, the respective settings are shown on the display for approx. 30 seconds.

COMMUNICATION INDICATOR

Communication is indicated via two LEDs. Error-free received telegrams are signaled by the green LED lighting up, regardless of the device address. Faulty telegrams or triggered Modbus exception telegrams are depicted by the red LED lighting up.

DIAGNOSTICS

An error diagnostic function is integrated

READOUT IN THE DISPLAY

The display value depends on the set unit system (see table "Function 05 Write Single Coil").
If required, the unit can be switched from **SI** (default) to **imperial units**.

Standard display (cyclic)

By default, the display indicates the following measured values with the corresponding units **cyclically** and consecutively:
temperature [°C] [°F], **relative humidity** [% RH]. Resolution is 1/10 of values.



Alternative display (static)

The Modbus interface can be used to program an **alternative output variable** instead of the standard display:
dew point [°C] [°F], **mixture ratio** [g/kg] [gr/lb], **absolute humidity** [g/m³] [gr/ft³], **enthalpy** [kJ/kg] [Btu/lb],
relative humidity [% RH], **temperature** [°C] [°F]

In this case, the first line indicates the value while the second line indicates the corresponding unit **statically**.
The index in the third line indicates the display type,
e.g. dew point temperature (see the table "Function 06 Write Single Register").



Freely configurable display (Tyr 3)

The Modbus interface allows the display screen to be individually configured, both in the 7 segment range and in the dot-matrix range. This means that messages such as those from the PLC can be displayed.

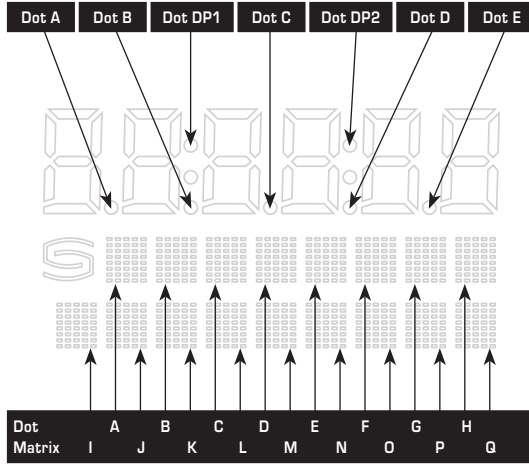
For the **individual display**, the register 4x0001 (physical display value) must contain the value 10.
The registers 4x0002 to 4x0022 contain information about the characters and segments to be displayed.
The two left-aligned positions are represented by the register 4x0003 (range -9...99). The value 0 switches off the display of both positions. The display is only active if the register 4x0002 has positive values.

In the **default setting** (register 4x0001 contains the value 0 for the standard display),
even the characters I-Q (registers 4x0014 to 4x0022) are freely programmable in the dot-matrix range.
In this case, the current measured value is automatically displayed in the 7-segment area.

Continued on next page!

Composition of Segment Pattern (Register 4x0005)

- Bit 0 Dot A
- Bit 1 Dot B
- Bit 2 Dot C
- Bit 3 Dot D
- Bit 4 Dot DP2
- Bit 5 --
- Bit 6 Dot E
- Bit 7 Dot DP1
- Bit 8 --
- Bit 9 --
- Bit 10 --
- Bit 11 --
- Bit 12 --
- Bit 13 --
- Bit 14 --
- Bit 15 --



ASCII Code Table for Dot Matrix Display Area

ASCII	Sign
32	Blank
33	!
34	"
35	#
36	\$
37	%
38	&
40	{
41	}
42	*
43	+
44	,
45	-
46	.
47	/
48	0
49	1
50	2
51	3
52	4

ASCII	Sign
53	5
54	6
55	7
56	8
57	9
58	:
59	;
60	<
61	=
62	>
63	?
64	@
65	A
66	B
67	C
68	D
69	E
70	F
71	G
72	H

ASCII	Sign
73	I
74	J
75	K
76	L
77	M
78	N
79	O
80	P
81	Q
82	R
83	S
84	T
85	U
86	V
87	W
88	X
89	Y
90	Z
91	[
93]

ASCII	Sign
94	^
95	_
96	\
97	a
98	b
99	c
100	d
101	e
102	f
103	g
104	h
105	i
106	j
107	k
108	l
109	m
110	n
111	o
112	p
113	q

ASCII	Sign
114	r
115	s
116	t
117	u
118	v
119	w
120	x
121	y
122	z
123	{
124	
125	}
129	ü
132	ä
142	Ä
148	ö
153	Ö
154	Û
223	°

ASCII characters or control characters are displayed as spaces.

TELEGRAMS

Function 04 Read Input Register

Register	Parameter		Data Type	Value	Range
3x0001	Temperature	Sampling 4 s	Signed 16 Bit	-350... +800 -310...+1760	-35.0... +80.0 °C -31.0...+176.0 °F
3x0002	Temperature	Filtering 32 s	Signed 16 Bit	-350... +800 -310...+1760	-35.0... +80.0 °C -31.0...+176.0 °F
3x0003	Relative humidity	Sampling 4 s	Signed 16 Bit	0...1000	0.0...100.0% RH
3x0004	Relative humidity	Filtering 32 s	Signed 16 Bit	0...1000	0.0...100.0% RH
3x0005	Dew point	Computed value	Signed 16 Bit	0... 500 320...1220	0.0... +50.0 °C 32.0...+122.0 °F
3x0006	Absolute humidity	Computed value	Signed 16 Bit	0...800 0...349	0.0...80.0 g/m³ 0.0...34.9 gr/ft³
3x0007	Mixing ratio	Computed value	Signed 16 Bit	0... 800 0...5600	0.0... 80.0 g/kg 0.0...560.0 gr/lb
3x0008	Enthalpy	Computed value	Signed 16 Bit	0...850 0...360	0.0...85.0 kJ/kg 0.0...36.0 Btu/lb

Function 05 Write Single Coil

Register	Parameter		Data Type	Value	Range
0x0001	reserved				
0x0002	System of units	SI → Imperial	Bit 1	0 / 1	SI (Default) - Imperial
	Temperature	[°C] → [°F]			
	Relative humidity	[% RH] → [% RH]			
	Dew point	[°C] → [°F]			
	Absolute humidity	[g/m³] → [gr/ft³]			
	Mixing ratio	[g/kg] → [gr/lb]			
	Enthalpy	[kJ/kg] → [Btu/lb]			

**Function 06 Write Single Register &
Function 16 Write Multiple Register**

Register	Parameter (Display)		Data Type	Value	Range
4x0001	Physical parameter displayed*	Index on display	Unsigned 8 Bit	0...10	0...10
	Standard display (cyclic): Temperature, Relative humidity		-	0	Default setting
	Alternative display (static):				
	Dew point	1		1	
	Absolute humidity	2		2	
	Mixture ratio	3		3	
	Enthalpy	4		4	
	Relative humidity	5		5	
	Temperature	6		6	
Freely configurable display	-		10		
4x0002	7-Segment Value		Signed 16 Bit	-999...9999	-999...9999
4x0003	7-Segment Value		Signed 8 Bit	-9...99	-9...99
4x0004	-				
4x0005	Segment Pattern		Unsigned 16 Bit		See Binary Pattern
4x0006	Dot Matrix Character A		Unsigned 8 Bit	0...255	ASCII character
4x0007	Dot Matrix Character B		Unsigned 8 Bit	0...255	ASCII character
4x0008	Dot Matrix Character C		Unsigned 8 Bit	0...255	ASCII character
4x0009	Dot Matrix Character D		Unsigned 8 Bit	0...255	ASCII character
4x0010	Dot Matrix Character E		Unsigned 8 Bit	0...255	ASCII character
4x0011	Dot Matrix Character F		Unsigned 8 Bit	0...255	ASCII character
4x0012	Dot Matrix Character G		Unsigned 8 Bit	0...255	ASCII character
4x0013	Dot Matrix Character H		Unsigned 8 Bit	0...255	ASCII character
4x0014	Dot Matrix Character I		Unsigned 8 Bit	0...255	ASCII character
4x0015	Dot Matrix Character J		Unsigned 8 Bit	0...255	ASCII character
4x0016	Dot Matrix Character K		Unsigned 8 Bit	0...255	ASCII character
4x0017	Dot Matrix Character L		Unsigned 8 Bit	0...255	ASCII character
4x0018	Dot Matrix Character M		Unsigned 8 Bit	0...255	ASCII character
4x0019	Dot Matrix Character N		Unsigned 8 Bit	0...255	ASCII character
4x0020	Dot Matrix Character O		Unsigned 8 Bit	0...255	ASCII character
4x0021	Dot Matrix Character P		Unsigned 8 Bit	0...255	ASCII character
4x0022	Dot Matrix Character Q		Unsigned 8 Bit	0...255	ASCII character

* The display value depends on the set unit system (see table „Function 05 Write Single Coil“).

Function 08 Diagnostics

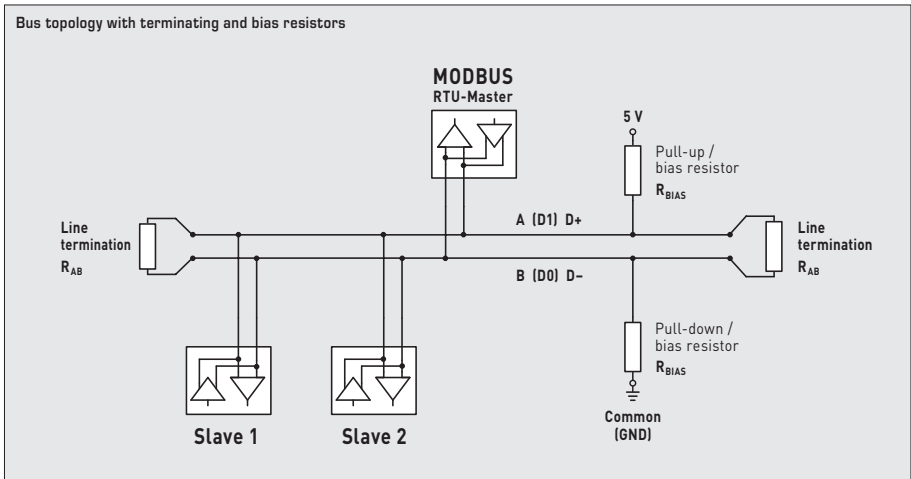
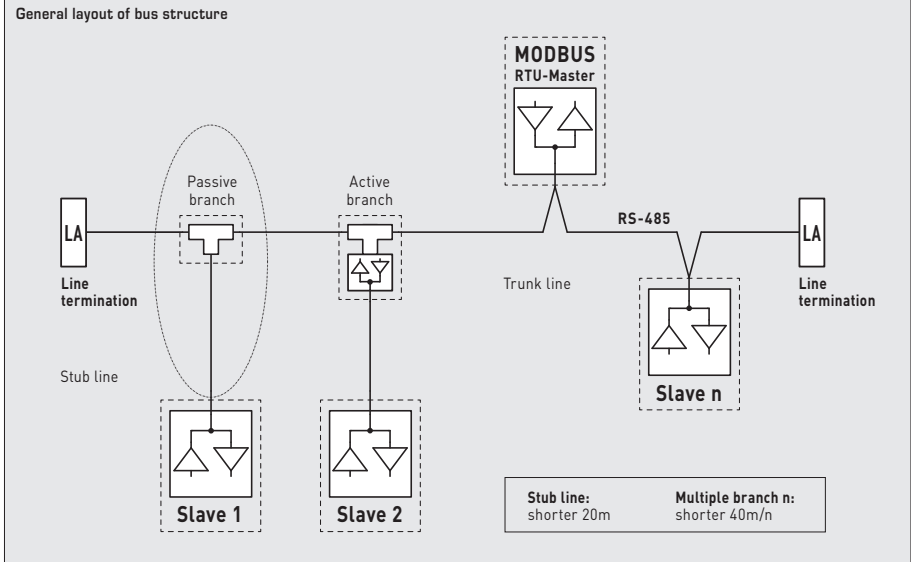
The following **sub function codes** are supported

Sub Function Code	Parameter	Data Type	Answer
00	Echo of transmission data (Loopback)		Echo data
01	Restart Modbus (Reset listen-only mode)		Echo telegram
04	Activation listen-only mode		No answer
10	Delete counter		Echo telegram
11	Counter bus telegrams	Unsigned 16 Bit	All valid bus telegrams
12	Counter communication errors (Parity, CRC, frame errors, etc.)	Unsigned 16 Bit	Faulty bus telegrams
13	Counter exception telegrams	Unsigned 16 Bit	Error counter
14	Counter slave telegrams	Unsigned 16 Bit	Slave telegrams
15	Counter telegrams without answer	Unsigned 16 Bit	Broadcast messages (address 0)

Function 17 Report Slave ID

Composition of answer telegram

Byte No.	Parameter	Data Type	Answer
00	Number of bytes	Unsigned 8 Bit	6
01	Slave ID (device type)	Unsigned 8 Bit	16 = HYGRASGARD® MODBUS
02	Slave ID (device class)	Unsigned 8 Bit	20 = HYGRASGARD® / HYGRASREG®
03	Status	Unsigned 8 Bit	255 = RUN, 0 = STOP
04	Version number (release)	Unsigned 8 Bit	1...9
05	Version number (version)	Unsigned 8 Bit	1...99
06	Version number (index)	Unsigned 8 Bit	1



Terminating resistor may only be installed at the ends of the bus line.

In networks with repeaters not more than two line terminations are allowed.

Line termination at the device can be activated via DIP switch 6.

The bias resistors for bus level definition in the resting state are usually activated at the Modbus master / repeater.

The maximum number of subscribers per Modbus segment is 32 devices.

When the number of subscribers is greater, the bus must be subdivided into several segments separated by repeaters.

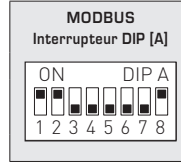
The subscriber address can be set from 1 to 247.

For the bus line, a twisted-pair cable data line / power supply line and copper mesh wire shield must be used.

Therefore, the line capacitance should be less than 100 pF/m (e.g. Profibus cable).

ADRESSE DU BUS

Adresse du bus (code binaire, valence réglable de 1 à 247)							
DIP 1	DIP 2	DIP 3	DIP 4	DIP 5	DIP 6	DIP 7	DIP 8
ON	ON	OFF	OFF	OFF	OFF	OFF	ON
128	64	32	16	8	4	2	1
suit l'adresse Modbus 128 + 64 + 1 = 193							



L'adresse de l'appareil dans une plage de 1 à 247 (format binaire) est réglée via l'interrupteur DIP [A].
Position interrupteur 1 à 8 – voir tableau au verso !

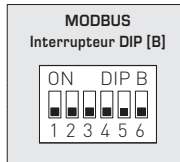
L'adresse 0 est réservée pour des messages de broadcast, les adresses dépassant 247 ne doivent pas être occupées et sont ignorées par l'appareil. Les interrupteurs DIP sont codés en binaire avec les valences suivantes :

DIP 1 = 128 DIP 1 = ON
 DIP 2 = 64 DIP 2 = ON
 DIP 3 = 32 DIP 3 = OFF
 DIP 4 = 16 DIP 4 = OFF
 DIP 5 = 8 DIP 5 = OFF
 DIP 6 = 4 DIP 6 = OFF
 DIP 7 = 2 DIP 7 = OFF
 DIP 8 = 1 DIP 8 = ON

L'exemple montre 128 + 64 + 1 = 193 comme adresse Modbus.

PARAMÈTRES DU BUS

Taux de transfert (réglable)	DIP 1	DIP 2
9600 Baud	ON	OFF
19200 Baud	ON	ON
38400 Baud	OFF	ON
réservé	OFF	OFF



Parité (réglable)	DIP 3	Protection par parité (on/off)	DIP 4	8N1-Modus (on/off)	DIP 5	Terminaison de bus (on/off)	DIP 6
EVEN (pair)	ON	actif (1 bit stop)	ON	actif	ON	actif	ON
ODD (impair)	OFF	inactif (2 bit stop)	OFF	inactif (par défaut)	OFF	inactif	OFF

Le **taux de Baud** (vitesse de transfert) est réglé via les pos. 1 et 2 de l'interrupteur DIP [B].
On peut régler 9600 Baud, 19200 Baud ou 38400 Baud – voir tableau !

La **parité** est réglée via la pos. 3 de l'interrupteur DIP [B].
On peut régler **EVEN (paire)** ou **ODD (impaire)** – voir tableau !

La **protection par parité** (sécurité par parité) est activée via la pos. 4 de l'interrupteur DIP [B].
On peut régler une correction d'erreur (sécurisation par parité) **active (1 bit d'arrêt)** ou **inactive (2 bits d'arrêt)**, c.-à.-d. aucune sécurisation par parité – voir tableau !

Le **mode 8N1** est activé via la pos. 5 de l'interrupteur DIP [B].
Le fonctionnement de la pos. 3 (parité) et de la pos. 4 (protection par parité) de l'interrupteur DIP [B] est ainsi désactivé.
8N1 est réglable en mode **actif** ou **inactif (par défaut)** – voir tableau !

La **terminaison de bus** est activée par la pos. 6 de l'interrupteur DIP [B].
On peut régler **actif** (résistance de terminaison de bus de 120 Ohm) ou **inactif** (pas de terminaison de bus) – voir tableau !

En cas de modification des paramètres du bus et de l'adresse du bus, les appareils avec **affichage sur écran** affichent les paramètres correspondants à l'écran pour env. 30 secondes.

AFFICHAGE DE COMMUNICATION

La communication est signalée par deux voyants LED. Les télégrammes dont la réception est bonne sont signalés indépendamment de l'adresse de l'appareil par l'allumage du voyant vert. Les télégrammes erronés ou les télégrammes d'exception Modbus déclenchés sont représentés par l'allumage du voyant rouge.

DIAGNOSTIC

La fonction de diagnostic de défauts est intégrée

AFFICHAGE SUR L'ÉCRAN

La valeur d'affichage dépend du système d'unités réglé (voir tableau « Fonction 05 Write Single Coil »).
Si nécessaire, l'appareil peut être commuté de **SI** (par défaut) sur **Impérial**.

Affichage standard (cyclique)

Par défaut, les valeurs de mesure suivantes sont affichées de manière **cyclique**, les unes après les autres dans l'écran avec les unités correspondantes :

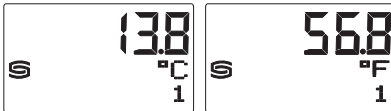
température [°C] [°F], **humidité relative** [%h.r.]. la résolution est de 1/10 de la valeur.



Affichage alternatif (statique)

Via l'interface Modbus, l'affichage d'une dimension de sortie **alternative** peut être programmée au lieu de l'affichage standard : **point de rosée** [°C] [°F], **rapport de mélange** [g/kg] [gr/lb], **humidité absolue** [g/m³] [gr/ft³], **enthalpie** [kJ/kg] [Btu/lb], **humidité relative** [%h.r.], **température** [°C] [°F]

La valeur est affichée sur la première ligne et l'unité correspondante est affichée de manière **statique** sur la seconde ligne.
L'indice sur la troisième ligne indique le type d'affichage,
par ex. la température du point de rosée (voir le tableau « Fonction 06 Write Single Register »).



1. Valeur d'affichage
2. Unité
3. Indice

Affichage librement configurable (Tyr 3)

Via l'interface Modbus, l'affichage de l'écran peut aussi bien être programmé dans la zone à 7 segments que dans la zone de matrice de point. Il est ainsi possible, par exemple, d'afficher les messages de l'API.

Pour l'**affichage individuel**, le registre 4x0001 (valeur d'affichage physique) doit contenir la valeur 10.

Les registres 4x0002 à 4x0022 contiennent des informations sur les caractères et segments à afficher.

Les deux positions à gauche sont représentées via le registre 4x0003 (plage -9...99). La valeur 0 désactive l'affichage des deux positions. L'affichage est uniquement actif lorsque le registre 4x0002 contient des valeurs positives.

Dans le **réglage par défaut** (le registre 4x0001 contient la valeur 0 pour l'affichage standard),

les caractères I-Q (registres 4x0014 à 4x0022) sont également librement programmables dans la zone de matrice de points.

Dans la zone à 7 segments, la valeur de mesure actuelle s'affiche automatiquement.

Suite voir page suivante !

Structure du modèle du segment (registre 4x0005)

- Bit 0 Dot A
- Bit 1 Dot B
- Bit 2 Dot C
- Bit 3 Dot D
- Bit 4 Dot DP2
- Bit 5 --
- Bit 6 Dot E
- Bit 7 Dot DP1
- Bit 8 --
- Bit 9 --
- Bit 10 --
- Bit 11 --
- Bit 12 --
- Bit 13 --
- Bit 14 --
- Bit 15 --

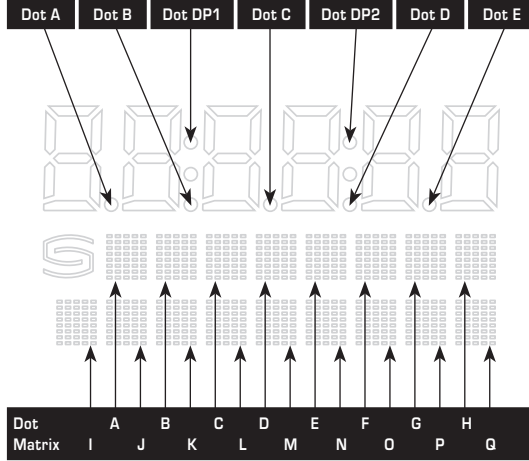


Tableau des codes ASCII pour la zone d'affichage de la matrice de points

ASCII	Sign
32	Espace
33	!
34	"
35	#
36	\$
37	%
38	&
40	{
41	}
42	*
43	+
44	,
45	-
46	.
47	/
48	0
49	1
50	2
51	3
52	4

ASCII	Sign
53	5
54	6
55	7
56	8
57	9
58	:
59	;
60	<
61	=
62	>
63	?
64	@
65	A
66	B
67	C
68	D
69	E
70	F
71	G
72	H

ASCII	Sign
73	I
74	J
75	K
76	L
77	M
78	N
79	O
80	P
81	Q
82	R
83	S
84	T
85	U
86	V
87	W
88	X
89	Y
90	Z
91	[
93]

ASCII	Sign
94	^
95	_
96	\
97	a
98	b
99	c
100	d
101	e
102	f
103	g
104	h
105	i
106	j
107	k
108	l
109	m
110	n
111	o
112	p
113	q

ASCII	Sign
114	r
115	s
116	t
117	u
118	v
119	w
120	x
121	y
122	z
123	{
124	
125	}
129	ü
132	ä
142	Ä
148	ö
153	Ö
154	Û
223	°

Les caractères ASCII ou de contrôle qui ne figurent pas dans le tableau sont présentés par des espaces.

TÉLÉGRAMMES

Function 04 Read Input Register

Registre	Paramètres		Data Type	Value	Range
3x0001	Température	Balayage 4 s	Signed 16 Bit	-350... +800 -310...+1760	-35.0... +80.0 °C -31.0...+176.0 °F
3x0002	Température	Filtrage 32 s	Signed 16 Bit	-350... +800 -310...+1760	-35.0... +80.0 °C -31.0...+176.0 °F
3x0003	Humidité relative	Balayage 4 s	Signed 16 Bit	0...1000	0.0...100.0% RH
3x0004	Humidité relative	Filtrage 32 s	Signed 16 Bit	0...1000	0.0...100.0% RH
3x0005	Point de rosée	Valeur calculée	Signed 16 Bit	0... 500 320...1220	0.0... +50.0 °C 32.0...+122.0 °F
3x0006	Humidité absolue	Valeur calculée	Signed 16 Bit	0...800 0...349	0.0...80.0 g/m³ 0.0...34.9 gr/ft³
3x0007	Rapport de mélange	Valeur calculée	Signed 16 Bit	0... 800 0...5600	0.0... 80.0 g/kg 0.0...560.0 gr/lb
3x0008	Enthalpie	Valeur calculée	Signed 16 Bit	0...850 0...360	0.0...85.0 kJ/kg 0.0...36.0 Btu/lb

Function 05 Write Single Coil

Registre	Paramètres		Data Type	Value	Range
0x0001	réservés				
0x0002	Système d'unités	SI → Impérial	Bit 1	0 / 1	SI (Default) - Impérial
	Température	[°C] → [°F]			
	Humidité relative	[% RH] → [% RH]			
	Point de rosée	[°C] → [°F]			
	Humidité absolue	[g/m³] → [gr/ft³]			
	Rapport de mélange	[g/kg] → [gr/lb]			
	Enthalpie	[kJ/kg] → [Btu/lb]			

**Function 06 Write Single Register &
Function 16 Write Multiple Register**

Registre	Paramètres (écran)		Data Type	Value	Range
4x0001	Valeur d'affichage physique*	Indice à l'écran	Unsigned 8 Bit	0...10	0...10
	Affichage standard (cyclique) : Température Humidité relative		-	0	Réglage par défaut
	Affichage alternatif (statique) :				
	Point de rosée	1		1	
	Humidité absolue	2		2	
	Rapport de mélange	3		3	
	Enthalpie	4		4	
	Humidité relative	5		5	
	Température	6		6	
Affichage librement configurable	-		10		
4x0002	Valeur 7 segments		Signed 16 Bit	-999...9999	-999...9999
4x0003	Valeur 7 segments		Signed 8 Bit	-9...99	-9...99
4x0004	-				
4x0005	Modèle du segment		Unsigned 16 Bit		voir le modèle binaire
4x0006	Matrice de points caractère A		Unsigned 8 Bit	0...255	Caractères ASCII
4x0007	Matrice de points caractère B		Unsigned 8 Bit	0...255	Caractères ASCII
4x0008	Matrice de points caractère C		Unsigned 8 Bit	0...255	Caractères ASCII
4x0009	Matrice de points caractère D		Unsigned 8 Bit	0...255	Caractères ASCII
4x0010	Matrice de points caractère E		Unsigned 8 Bit	0...255	Caractères ASCII
4x0011	Matrice de points caractère F		Unsigned 8 Bit	0...255	Caractères ASCII
4x0012	Matrice de points caractère G		Unsigned 8 Bit	0...255	Caractères ASCII
4x0013	Matrice de points caractère H		Unsigned 8 Bit	0...255	Caractères ASCII
4x0014	Matrice de points caractère I		Unsigned 8 Bit	0...255	Caractères ASCII
4x0015	Matrice de points caractère J		Unsigned 8 Bit	0...255	Caractères ASCII
4x0016	Matrice de points caractère K		Unsigned 8 Bit	0...255	Caractères ASCII
4x0017	Matrice de points caractère L		Unsigned 8 Bit	0...255	Caractères ASCII
4x0018	Matrice de points caractère M		Unsigned 8 Bit	0...255	Caractères ASCII
4x0019	Matrice de points caractère N		Unsigned 8 Bit	0...255	Caractères ASCII
4x0020	Matrice de points caractère O		Unsigned 8 Bit	0...255	Caractères ASCII
4x0021	Matrice de points caractère P		Unsigned 8 Bit	0...255	Caractères ASCII
4x0022	Matrice de points caractère Q		Unsigned 8 Bit	0...255	Caractères ASCII

* La valeur d'affichage dépend du système d'unités réglé (voir tableau « Fonction 05 Write Single Coil »).

Function 08 Diagnostics

Les codes sous-fonction suivants sont pris en charge

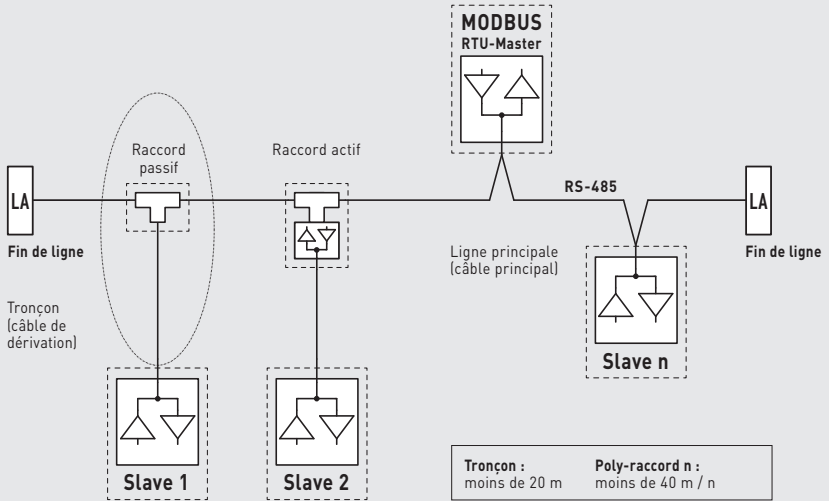
Code sous-fonction	Paramètres	Data Type	Réponse
00	Écho des données d'émission (loopback-rebouclage)		Données d'écho
01	Redémarrage Modbus (Reset Listen Only Mode – Réinit Mode Écoute Seule)		Télégramme d'écho
04	Activation Listen Only Mode (mode Écoute seule)		Pas de réponse
10	Efface compteur		Télégramme d'écho
11	Compteur Télégrammes de bus	Unsigned 16 Bit	Tous les télégrammes de bus valides
12	Compteur Erreur de communication (Parité, CRC, erreur Frame, etc.)	Unsigned 16 Bit	Télégrammes de bus erronés
13	Compteur Messages d'exception	Unsigned 16 Bit	Compteur d'erreurs
14	Compteur Télégrammes esclaves	Unsigned 16 Bit	Télégrammes esclaves
15	Compteur Télégrammes sans réponse	Unsigned 16 Bit	Message de Broadcast (adresse A)

Function 17 Report Slave ID

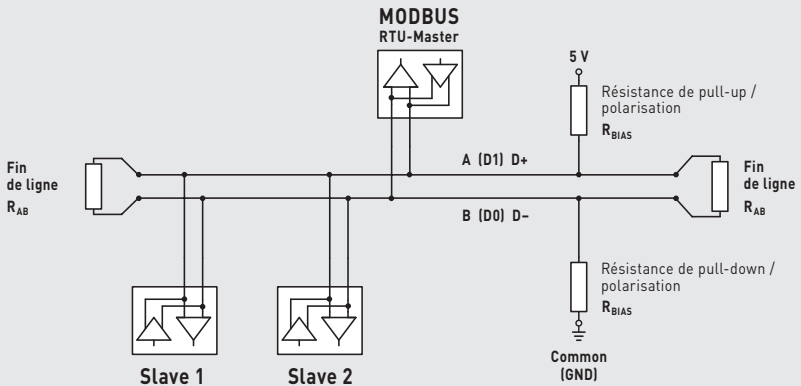
Structure du télégramme de réponse

n° de byte	Paramètres	Data Type	Réponse
00	Nombre de bytes	Unsigned 8 Bit	6
01	ID esclave (Device Typ)	Unsigned 8 Bit	16 = HYGRASGARD® MODBUS
02	ID esclave (Device Class)	Unsigned 8 Bit	20 = HYGRASGARD® / HYGRASREG®
03	Statut	Unsigned 8 Bit	255 = RUN, 0 = STOP
04	Numéro de version (release)	Unsigned 8 Bit	1...9
05	Numéro de version (version)	Unsigned 8 Bit	1...99
06	Numéro de version (index)	Unsigned 8 Bit	1

Structure générale du bus



Topologie du bus avec résistances de charge et polarisation



Les résistances de charges ne doivent être placées qu'aux extrémités de la ligne de bus.

Dans les réseaux sans repeater, un maximum de 2 terminaisons de ligne est autorisé.

La terminaison de ligne peut être activée sur l'appareil via le DIP 6. Les résistances de polarisation pour la définition du niveau du bus au repos sont généralement activées au maître Modbus / repeater.

Le nombre maximum de correspondants par segment Modbus est de 32 appareils.

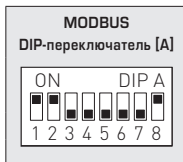
Pour des grands nombres de correspondants, le bus doit être réparti en plusieurs segments par l'intermédiaire de repeaters. L'adresse des correspondants peut être fixée de 1 à 247.

Pour la ligne de bus, on peut utiliser un câble avec ligne de données / alimentation tension câblées par paire et treillis de blindage en cuivre. La capacité linéique de la ligne doit rester inférieure à 100 pF/m (p.ex. ligne Profibus).

АДРЕС ШИНЫ

Адрес шины (двоичный, настраиваемая значимость от 1 до 247)							
DIP 1	DIP 2	DIP 3	DIP 4	DIP 5	DIP 6	DIP 7	DIP 8
ON	ON	OFF	OFF	OFF	OFF	OFF	ON
128	64	32	16	8	4	2	1

Данный пример показывает, что $128 + 64 + 1 = 193$ — это адрес шины Modbus.



Адрес прибора в диапазоне от **1 до 247** (двоичный формат) настраивается с помощью DIP-переключателя [A]. Положение переключателей, поз. от 1 до 8 — см. таблицу на обратной стороне!

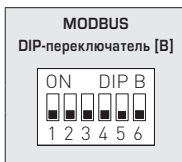
Адрес 0 зарезервирован для сообщений сети; запрещается определять адреса больше 247; прибор будет игнорировать их. DIP-переключатели имеют двоичное кодирование со следующей значимостью:

DIP 1 = 128	DIP 1 = ON
DIP 2 = 64	DIP 2 = ON
DIP 3 = 32	DIP 3 = OFF
DIP 4 = 16	DIP 4 = OFF
DIP 5 = 8	DIP 5 = OFF
DIP 6 = 4	DIP 6 = OFF
DIP 7 = 2	DIP 7 = OFF
DIP 8 = 1	DIP 8 = ON

Данный пример показывает, что $128 + 64 + 1 = 193$ — это адрес шины Modbus.

ПАРАМЕТРЫ ШИНЫ

Скорость передачи (настраиваемая)	DIP 1	DIP 2
9600 бод	ON	OFF
19200 бод	ON	ON
38400 бод	OFF	ON
зарезервировано	OFF	OFF



Чётность (настраиваемая)	DIP 3
EVEN (чётные)	ON
ODD (нечётные)	OFF

Контроль чётности (вкл./выкл.)	DIP 4
активный (1 стоповый бит)	ON
неактивный (без чётности) (2 стоповых бита)	OFF

8N1-Modus (вкл./выкл.)	DIP 5
активн.	ON
неактивный (по умолчанию)	OFF

Оконечная нагрузка шины (вкл./выкл.)	DIP 6
активн.	ON
неактивная	OFF

Скорость передачи данных (в бодах) настраивается с помощью поз. 1 и 2 DIP-переключателя [B]. Можно настроить **9600 бод**, **19 200 бод** или **38 400 бод** — см. таблицу!

Чётность настраивается с помощью поз. 3 DIP-переключателя [B]. Можно настроить **EVEN (чётные)** или **ODD (нечётные)** — см. таблицу!

Контроль чётности включается с помощью поз. 4 DIP-переключателя [B]. Можно настроить: контроль чётности — **активный (1 стоповый бит)** или **неактивный (2 стоповых бита)**, т. е. контроль чётности отсутствует — см. таблицу!

Режим 8N1 включается с помощью поз. 5 DIP-переключателя [B]. При этом функции поз. 3 (чётность) и поз. 4 (контроль чётности) DIP-переключателя [B] становятся неактивными. Можно настроить: режим 8N1 **активный** или **неактивный (по умолчанию)** — см. таблицу!

Оконечная нагрузка шины включается с помощью поз. 6 DIP-переключателя [B]. При этом функции поз. 3 (чётность) и поз. 4 (контроль чётности) DIP-переключателя [B] становятся неактивными. Можно настроить: **активная** (нагрузочный резистор шины 120 Ом) или **неактивная** (без оконечной нагрузки шины) — см. таблицу!

В случае приборов с дисплеем при изменении параметров шины и ее адреса соответствующие настройки отображаются на дисплее на протяжении прим. 30 секунд.

ИНДИКАЦИЯ СОСТОЯНИЯ СВЯЗИ

Индикация состояния связи осуществляется с помощью 2 светодиодных индикаторов. Индикация успешного получения телеграммы производится путем загорания зеленого индикатора независимо от адреса прибора. Индикация телеграмм с ошибками или вызванных исключительных телеграмм Modbus производится путем загорания красного индикатора.

ДИАГНОСТИКА

Функция диагностики неисправностей встроена

ИНДИКАЦИЯ НА ДИСПЛЕЕ

Отображаемое значение зависит от настроенной системы единиц (см. таблицу «Функция 05 — Запись значения одного флага (Write Single Coil)»). При необходимости можно переключить устройство с **СИ** (по умолчанию) на **английскую систему мер**.

Стандартная индикация (цикличная)

В стандартном исполнении на дисплее поочередно и **циклично** отображаются следующие измеренные значения с соответствующими единицами измерения:

температура [°C] [°F], **относительная влажность** [% отн. вл.]. Разрешение составляет 1/10 от значения.



Альтернативная индикация (статичная)

Используя шинный интерфейс, вместо стандартной индикации можно запрограммировать отображение **альтернативной выходной величины**:

точка росы [°C] [°F], **соотношение компонентов смеси** [r/kr] [gr/lb], **абсолютная влажность** [r/m³] [gr/ft³], **энтальпия** [кДж/кг] [Btu/lb], **относительная влажность** [% отн. вл.], **температура** [°C] [°F]

При этом в первой строке статично отображается значение, а во второй — соответствующая единица измерения. Индекс в третьей строке обозначает тип индикации, например, точка росы (см. таблицу «Функция 06 — Запись значения в один регистр хранения (Write Single Register)»)



Свободно настраиваемый дисплей (Тур 3)

Посредством шинного интерфейса дисплей можно программировать как в 7-сегментном поле, так и в поле с точечной матрицей. Так, например, можно отображать сообщения, получаемые от ПЛК.

Для **индивидуальной индикации** регистр 4x0001 (физическое значение) должен содержать значение 10.

Регистры от 4x0002 до 4x0022 содержат сведения об отображаемых символах и сегментах.

Обе выровненные по левому краю позиции отображаются с помощью регистра 4x0003 (диапазон -9...99). Значение 0 выключает индикацию обеих позиций. Индикация активна, только если регистр 4x0002 содержит положительные значения.

В **настройке по умолчанию** (регистр 4x0001 содержит значение 0 для стандартной индикации)

также можно свободно запрограммировать в поле с точечной матрицей символы I-Q (регистры от 4x0014 до 4x0022).

При этом в 7-сегментном поле будут отображаться текущие измеренные значения.

Продолжение на следующей странице!

Пример структуры сегментного поля (регистр 4x0005)

- Бит 0 Dot A
- Бит 1 Dot B
- Бит 2 Dot C
- Бит 3 Dot D
- Бит 4 Dot DP2
- Бит 5
- Бит 6 Dot E
- Бит 7 Dot DP1
- Бит 8
- Бит 9
- Бит 10
- Бит 11
- Бит 12
- Бит 13
- Бит 14
- Бит 15

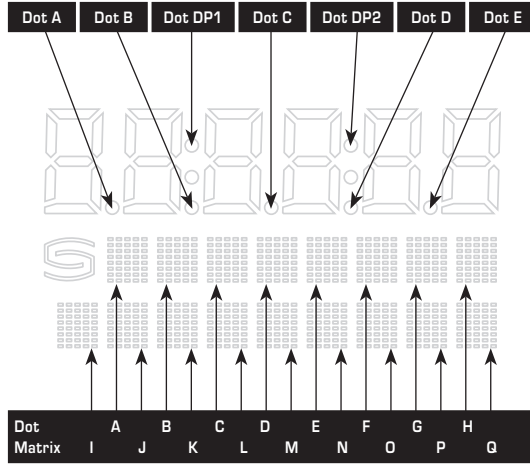


Таблица кодов ASCII для полей с точечной матрицей

ASCII	Sign
32	Пробел
33	!
34	"
35	#
36	\$
37	%
38	&
40	{
41	}
42	*
43	+
44	,
45	-
46	.
47	/
48	0
49	1
50	2
51	3
52	4

ASCII	Sign
53	5
54	6
55	7
56	8
57	9
58	:
59	;
60	<
61	=
62	>
63	?
64	@
65	A
66	B
67	C
68	D
69	E
70	F
71	G
72	H

ASCII	Sign
73	I
74	J
75	K
76	L
77	M
78	N
79	O
80	P
81	Q
82	R
83	S
84	T
85	U
86	V
87	W
88	X
89	Y
90	Z
91	[
93]

ASCII	Sign
94	^
95	_
96	\
97	a
98	b
99	c
100	d
101	e
102	f
103	g
104	h
105	i
106	j
107	k
108	l
109	m
110	n
111	o
112	p
113	q

ASCII	Sign
114	r
115	s
116	t
117	u
118	v
119	w
120	x
121	y
122	z
123	{
124	
125	}
129	ü
132	ä
142	Ä
148	ö
153	Ö
154	Û
223	°

Неуказанные в таблице символы ASCII или управляющие символы отображаются в виде пробела.

ТЕЛЕГРАММЫ

Функция 04 – Чтение регистров ввода (Read Input Register)

Регистр	Параметр		Тип данных	Значение	Диапазон
3x0001	Температура	Считывание 4 с	Со знаком 16 бит	-350... +800 -310...+1760	-35.0... +80.0 °C -31.0...+176.0 °F
3x0002	Температура	Фильтрация 32 с	Со знаком 16 бит	-350... +800 -310...+1760	-35.0... +80.0 °C -31.0...+176.0 °F
3x0003	Относительная влажность	Считывание 4 с	Со знаком 16 бит	0...1000	0.0...100.0% RH
3x0004	Относительная влажность	Фильтрация 32 с	Со знаком 16 бит	0...1000	0.0...100.0% RH
3x0005	Точка росы	Расчетное значение	Со знаком 16 бит	0... 500 320...1220	0.0... +50.0 °C 32.0...+122.0 °F
3x0006	Абсолютная влажность	Расчетное значение	Со знаком 16 бит	0...800 0...349	0.0...80.0 г/м³ 0.0...34.9 gr /ft³
3x0007	Соотношение компонентов смеси	Расчетное значение	Со знаком 16 бит	0... 800 0...5600	0.0... 80.0 г/kg 0.0...560.0 gr/lb
3x0008	Энтальпия	Расчетное значение	Со знаком 16 бит	0...850 0...360	0.0...85.0 кДж/кг 0.0...36.0 Btu/lb

Функция 05 – Запись значения одного флага (Write Single Coil)

Регистр	Параметр		Тип данных	Значение	Диапазон
0x0001	зарезервировано				
0x0002	Система единиц	SI → Импер. ед.	Бит 1	0 / 1	СИ (Default) - Импер. ед.
	Температура	[°C] → [°F]			
	Относ. влажность	[% RH] [% RH]			
	Точка росы	[°C] → [°F]			
	Абс. влажность	[г/м³] → [gr /ft³]			
	Соотн. компон. смеси	[г/кг] → [gr/lb]			
Энтальпия	[кДж/кг] → [Btu/lb]				

Функция 06 — Запись значения в один регистр хранения (Write Single Register) и функция 16 — Запись значений в несколько регистров хранения (Write Multiple Register)

Регистр	Параметры (дисплей)		Тип данных	Значение	Диапазон
4x0001	Физическое значение*	Индекс на дисплее	Без знака 8 бит	0...10	0...10
	Стандартная индикация (циклическая): температура, относительная влажность	—		0	Настройка по умолчанию
	Альтернативная индикация (статическая):				
	Точка росы	1		1	
	Абсолютная влажность	2		2	
	Соотношение компонентов смеси	3		3	
	Энтальпия	4		4	
	Относительная влажность	5		5	
	Температура	6		6	
Настраиваемая индикация	—		10		
4x0002	7-сегментное значение		Со знаком 16 бит	-999...9999	-999...9999
4x0003	7-сегментное значение		Со знаком 8 бит	-9...99	-9...99
4x0004	—				
4x0005	Пример сегментного поля		Без знака 16 бит		см. битовую комбинацию
4x0006	Точечная матрица, символ A		Без знака 8 бит	0...255	Символ ASCII
4x0007	Точечная матрица, символ B		Без знака 8 бит	0...255	Символ ASCII
4x0008	Точечная матрица, символ C		Без знака 8 бит	0...255	Символ ASCII
4x0009	Точечная матрица, символ D		Без знака 8 бит	0...255	Символ ASCII
4x0010	Точечная матрица, символ E		Без знака 8 бит	0...255	Символ ASCII
4x0011	Точечная матрица, символ F		Без знака 8 бит	0...255	Символ ASCII
4x0012	Точечная матрица, символ G		Без знака 8 бит	0...255	Символ ASCII
4x0013	Точечная матрица, символ H		Без знака 8 бит	0...255	Символ ASCII
4x0014	Точечная матрица, символ I		Без знака 8 бит	0...255	Символ ASCII
4x0015	Точечная матрица, символ J		Без знака 8 бит	0...255	Символ ASCII
4x0016	Точечная матрица, символ K		Без знака 8 бит	0...255	Символ ASCII
4x0017	Точечная матрица, символ L		Без знака 8 бит	0...255	Символ ASCII
4x0018	Точечная матрица, символ M		Без знака 8 бит	0...255	Символ ASCII
4x0019	Точечная матрица, символ N		Без знака 8 бит	0...255	Символ ASCII
4x0020	Точечная матрица, символ O		Без знака 8 бит	0...255	Символ ASCII
4x0021	Точечная матрица, символ P		Без знака 8 бит	0...255	Символ ASCII
4x0022	Точечная матрица, символ Q		Без знака 8 бит	0...255	Символ ASCII

* Отображаемое значение зависит от настроенной системы единиц (см. таблицу «Функция 05 — Запись значения одного флага (Write Single Coil)»)

Функция 08 — Диагностика (Diagnostics)

Поддерживаются следующие коды подфункции

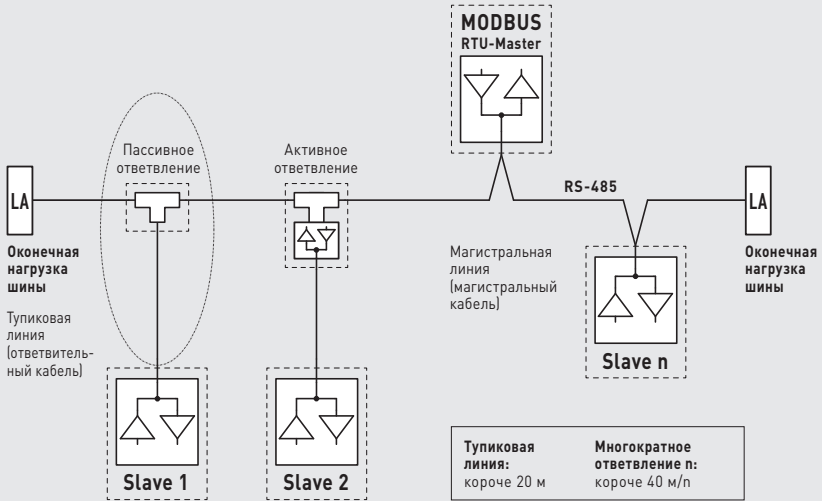
Код подфункции	Параметр	Тип данных	Ответ
00	Эхо отправленных данных (Loopback)		Данные эхо
01	Перезапуск Modbus (Reset Listen Only Mode)		Телеграмма эхо
04	Активация (Listen Only Mode)		Без ответа
10	Сброс счетчиков		Телеграмма эхо
11	Счетчик телеграмм шины	Без знака 16 бит	Все действительные телеграммы шины
12	Счетчик ошибок связи (четность, циклическая проверка четности с избыточностью (CRC), ошибка фрейма и т. д.)	Без знака 16 бит	Телеграммы шины с ошибками
13	Счетчик исключительных сообщений	Без знака 16 бит	Счетчик ошибок
14	Счетчик телеграмм ведомого устройства	Без знака 16 бит	Телеграммы ведомого устройства
15	Счетчик телеграмм без ответа	Без знака 16 бит	Сообщения сети (адрес 0)

Функция 17 — Чтение информации об устройстве (Report Slave ID)

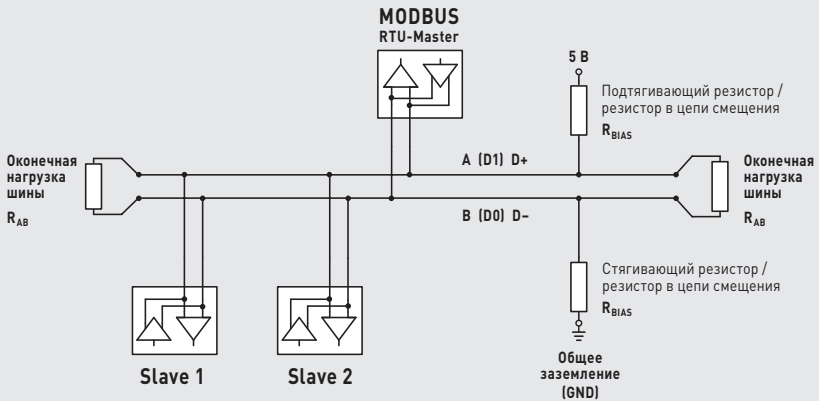
Структура телеграммы ответа

Бит №	Параметр	Тип данных	Ответ
00	Количество байт	Без знака 8 бит	6
01	Идентификатор ведомого устройства (тип устройства)	Без знака 8 бит	16 = HYGRASGARD® MODBUS
02	Идентификатор ведомого устройства (класс устройства)	Без знака 8 бит	20 = HYGRASGARD® / HYGRASREG®
03	Состояние	Без знака 8 бит	255 = RUN, 0 = STOP
04	Номер версии (выпуск)	Без знака 8 бит	1...9
05	Номер версии (версия)	Без знака 8 бит	1...99
06	Номер версии (индекс)	Без знака 8 бит	1

Общая структура шины



Магистральная конфигурация с нагрузочными резисторами и резисторами в цепи смещения



Нагрузочные резисторы должны устанавливаться только на концах шины.

В сетях без повторителей разрешается использовать не больше двух оконечных нагрузок шины.

С помощью DIP-переключателя Б можно активировать оконечную нагрузку шины на приборе. Резисторы в цепи смещения для определения уровня шины в состоянии покоя обычно активируются на главном устройстве Modbus/повторителе.

Максимальное количество абонентов на один сегмент Modbus составляет 32 прибора.

В случае большего количества абонентов следует разделить шину с помощью повторителей на несколько сегментов. Адреса абонентов можно настраивать от 1 до 247.

Для линии шины следует использовать кабель с парной скруткой/электроплетением и медным экраном.

Емкость линии на единицу длины должна составлять при этом меньше 100 пФ/м (напр., линия Profibus).

© Copyright by S+S Regeltechnik GmbH

Nachdruck, auch auszugsweise, nur mit Genehmigung der S+S Regeltechnik GmbH.

Reprint in full or in parts requires permission from S+S Regeltechnik GmbH.

La reproduction des textes même partielle est uniquement autorisée après accord de la société S+S Regeltechnik GmbH.

Перепечатка, в том числе в сокращенном виде, разрешается лишь с согласия S+S Regeltechnik GmbH.

Irrtümer und technische Änderungen vorbehalten. Alle Angaben entsprechen unserem Kenntnisstand bei Veröffentlichung. Sie dienen nur zur Information über unsere Produkte und deren Anwendungsmöglichkeiten, bieten jedoch keine Gewähr für bestimmte Produkteigenschaften. Da die Geräte unter verschiedensten Bedingungen und Belastungen eingesetzt werden, die sich unserer Kontrolle entziehen, muss ihre spezifische Eignung vom jeweiligen Käufer bzw. Anwender selbst geprüft werden. Bestehende Schutzrechte sind zu berücksichtigen. Einwandfreie Qualität gewährleisten wir im Rahmen unserer Allgemeinen Lieferbedingungen.

Subject to errors and technical changes. All statements and data herein represent our best knowledge at date of publication. They are only meant to inform about our products and their application potential, but do not imply any warranty as to certain product characteristics. Since the devices are used under a wide range of different conditions and loads beyond our control, their particular suitability must be verified by each customer and/or end user themselves. Existing property rights must be observed. We warrant the faultless quality of our products as stated in our General Terms and Conditions.

Sous réserve d'erreurs et de modifications techniques. Toutes les informations correspondent à l'état de nos connaissances au moment de la publication. Elles servent uniquement à informer sur nos produits et leurs possibilités d'application, mais n'offrent aucune garantie pour certaines caractéristiques du produit. Etant donné que les appareils sont soumis à des conditions et des sollicitations diverses qui sont hors de notre contrôle, leur adéquation spécifique doit être vérifiée par l'acheteur ou l'utilisateur respectif. Tenir compte des droits de propriété existants. Nous garantissons une qualité parfaite dans le cadre de nos conditions générales de livraison.

Возможны ошибки и технические изменения. Все данные соответствуют нашему уровню знаний на момент издания. Они представляют собой информацию о наших изделиях и их возможностях применения, однако они не гарантируют наличие определенных характеристик. Поскольку устройства используются при самых различных условиях и нагрузках, которые мы не можем контролировать, покупатель или пользователь должен сам проверить их пригодность. Соблюдать действующие права на промышленную собственность. Мы гарантируем безупречное качество в рамках наших «Общих условий поставки».

