

# HYGRASGARD® DFF HYGRASGARD® DFTF



S+S REGELTECHNIK

## D Bedienungs- und Montageanleitung

Deckeneinbau-Feuchte- und Temperaturfühler ( $\pm 2,0\%$ ), kalibrierfähig, mit Mehrbereichumschaltung und aktivem Ausgang

## GB Operating Instructions, Mounting & Installation

In-ceiling humidity and temperature sensors ( $\pm 2.0\%$ ), calibratable, with multi-range switching and active output

## F Notice d'instruction

Sonde d'humidité et de température pour montage au plafond ( $\pm 2,0\%$ ), étalonnable, avec commutation multi-gamme et sortie active

## RU Руководство по монтажу и обслуживанию

Потолочный датчик влажности и температуры ( $\pm 2,0\%$ ), калибруемый, с переключением между несколькими диапазонами и активным выходом



S+S REGELTECHNIK GMBH  
THURN-UND-TAXIS-STR. 22  
90411 NÜRNBERG / GERMANY  
FON +49 (0) 911 / 519 47-0  
mail@SplusS.de  
www.SplusS.de

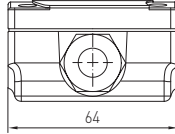


CARTONS  
ET EMBALLAGE  
PAPIER À TRIER

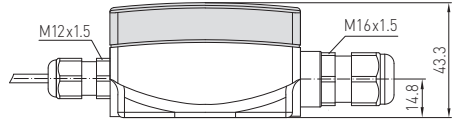
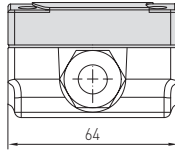
Maßzeichnung  
Dimensional drawing  
Plan coté  
Габаритный чертёж

DFF  
DFTF

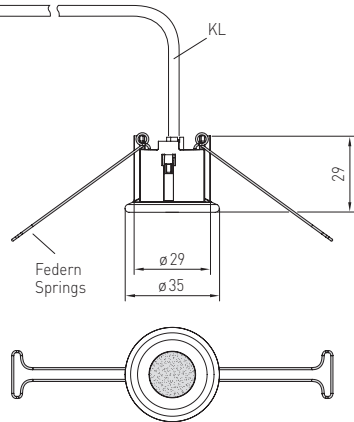
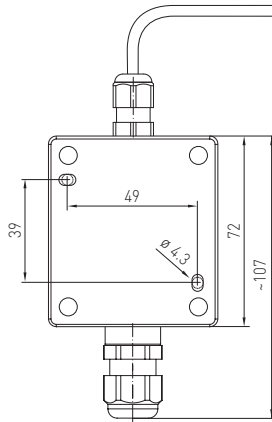
ohne Display  
without display  
sans écran  
без дисплея



mit Display  
with display  
avec écran  
с дисплеем



**M12-Steckverbinder**  
(optional auf Anfrage)  
**M12 connector**  
(optional on request)  
**connecteur M12**  
(en option et sur demande)  
**разъем M12**  
(опционально по запросу)



DFF  
DFTF

Anschlusskopf, steckbar  
Connecting head, pluggable  
Tête de raccordement, enfichable  
Присоединительная головка, вставная

Der kalibrierfähige Feuchte- und Temperatursensor **HYGRASGARD® DFF/DFTF** misst die relative Feuchte und die Temperatur der Luft. Er wandelt die Messgrößen in ein Normsignal von 0-10V oder 4...20 mA um, ist wahlweise mit/ ohne Display erhältlich.

Er verfügt über vier umschaltbare Temperaturbereiche. Die relative Feuchte (in %RH) ist der Quotient aus dem Wasserdampfpartialdruck und dem Sättigungsdampfdruck bei der jeweiligen Gastemperatur. Die Messumformer sind für die exakte Erfassung von Temperatur und Feuchte bestimmt. Es wird ein digitaler, langzeitstabiler Sensor als Messelement für die Feuchte- und Temperaturmessung verwendet. Der Fühler ist werkseitig kalibriert, eine umgebungsbedingte Feinjustierung durch den Fachmann ist möglich.

Der Deckeneinbaufühler findet Anwendung in nicht aggressiver, staubfreier Umgebung und wird verwendet zum Einbau in Zwischendecken von Fluren, Büros, sowie in Wohn- und Geschäftsräumen. Zur schnellen, einfachen Montage ist der Anschlusskopf steckbar. Der Messumformer befindet sich in einem separaten Gehäuse.

**TECHNISCHE DATEN**

Spannungsversorgung:	24V AC (±20%) und 15...36V DC bei U-Variante 15...36V DC bei I-Variante, lädunenabhangig, Restwelligkeit stabilisiert ±0,3V
Burde:	$R_s$ (Ohm) = $(U_b - 14V) / 0,02A$ bei I-Variante
Lastwiderstand:	$R_L > 5k\Omega$ bei U-Variante
Leistungsaufnahme:	< 1,1 VA / 24V DC; < 2,2VA / 24V AC
Sensoren:	<b>digitaler Feuchtesensor, mit integriertem Temperatursensor</b> , kleine Hysterese, hohe Langzeitstabilitat

**FEUCHTE**

Messbereich Feuchte:	0...100% RH (Ausgang entspricht 0-10V oder 4...20mA)
Arbeitsbereich Feuchte:	0...95% RH (ohne Betauung)
Abweichung Feuchte:	typisch <b>±2,0%</b> (20...80% RH) bei +25 °C, sonst ±3,0%
Ausgang Feuchte:	0-10V bei U-Variante 4...20 mA bei I-Variante, siehe Burdendiagramm

**TEMPERATUR**

Messbereich Temperatur:	<b>Mehrbereichumschaltung mit 4 umschaltbaren Messbereichen</b> (siehe Tabelle) -35...+35 °C; -35...+75 °C; 0...+50 °C; 0...+80 °C (Ausgang entspricht 0-10V oder 4...20mA)
Abweichung Temperatur:	typisch ±0,2K bei +25 °C
Ausgang Temperatur:	0-10V oder 4...20mA
Umgebungstemperatur:	Lagerung -5...+60 °C; Betrieb -5...+60 °C
Langzeitstabilitat:	± 1% /Jahr

**Gehause:** Kunststoff, UV-bestandig, Werkstoff Polyamid, 30% glaskugelverstarkt, mit Schnellverschlusschrauben (Schlitz / Kreuzschlitz-Kombination), Farbe Verkehrswei (ahnlich RAL 9016), Deckel fur Display ist transparent!

**Abmae Gehause:** 72 x 64 x 37,8 mm (Tyr 1 ohne Display)  
72 x 64 x 43,3 mm (Tyr 1 mit Display)

**Kabelanschluss:** **Kabelverschraubung** aus Kunststoff (M16 x 1,5; mit Zugentlastung, auswechselbar, Innendurchmesser 10,4 mm) **oder** **M12-Steckverbinder** nach DIN EN 61076-2-101 (optional auf Anfrage)

**elektrischer Anschluss:** 2-, 3- oder 4-Draht (siehe Anschlussbild), 0,14 - 1,5 mm<sup>2</sup>, uber Schraubklemmen

**Anschlusskabel:** PVC, LiYY, 4 x 0,14 mm<sup>2</sup>, KL = ca. 2 m

**Anschlusskopf:** aus Kunststoff, Werkstoff Polycarbonat (PC), Farbe Wei, **steckbar**,  $\varnothing$  = ca. 35 mm, H = ca. 29 mm, mit Metall-Sinterfilter aus Edelstahl **V4A** (1.4404)

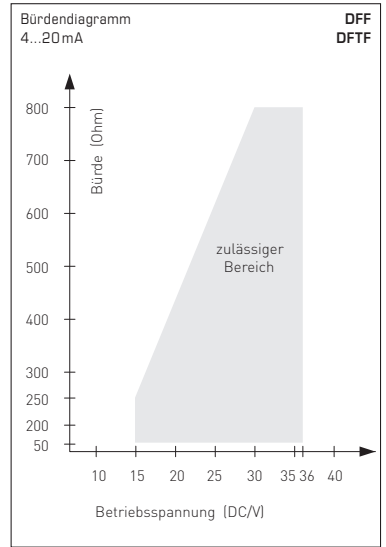
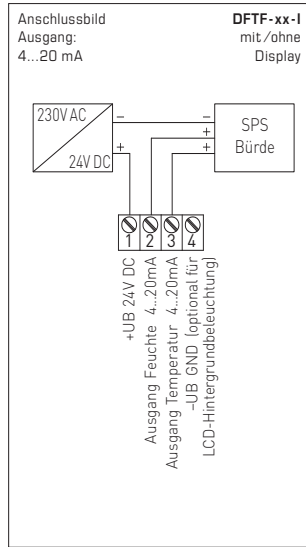
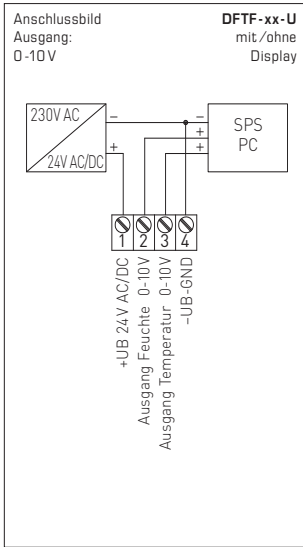
**Montage (Sensor):** in die Zwischendecke, Deckenausschnitt  $\varnothing$  = 30 mm, Abdeckung  $\varnothing$  = < 35 mm

**Schutzklasse:** III (nach EN 60730)

**Schutzart:** **IP 65** (nach EN 60529) Gehause  
**IP 30** (nach EN 60529) Sensor im eingebauten Zustand

**Normen:** CE-Konformitat nach EMV-Richtlinie 2014 / 30 / EU, nach EN 61326-1, nach EN 61326-2-3

**Optional:** **Display mit Beleuchtung**, zweizeilig, Ausschnitt ca. 36 x 15 mm (B x H), zur Anzeige der IST-Temperatur und / oder IST-Feuchte



**HINWEIS**

Bei den Stromtransmittern muss der Feuchteausgang (Pin 2) grundsätzlich angeschlossen werden!

**HINWEIS**

Bei 4...20 mA Geräten ist eine Gleichspannung zu verwenden (ohne Restwelligkeit, siehe zulässiger Bereich des Bürdendiagramms), keine pulsierende Gleichspannung verwenden.

Temperatur-Messbereiche (einstellbar)	DIP 1	DIP 2
-35...+75 °C	ON	ON
-35...+35 °C	OFF	OFF
0...+50 °C (default)	OFF	ON
0...+80 °C	ON	OFF

Typ / WG01	Messbereich / Anzeige		Ausgang		Display	Art.-Nr.
	Feuchte	Temperatur	Feuchte	Temperatur		
<b>DFF-I</b>						
DFF-I	0...100% RH	-	4...20mA	-		I-Variante 1201-6132-0000-100
DFF-I LCD	0...100% RH	-	4...20mA	-		■ 1201-6132-0200-100
<b>DFF-U</b>						
DFF-U	0...100% RH	-	0-10V	-		U-Variante 1201-6131-0000-100
DFF-U LCD	0...100% RH	-	0-10V	-		■ 1201-6131-0200-100
<b>DFTF-I</b>						
DFTF-I	0...100% RH	-35...+75 °C -35...+35 °C 0...+50 °C 0...+80 °C	4...20mA	4...20 mA		1201-6132-1000-100
DFTF-I LCD	0...100% RH	(4x wie oben)	4...20mA	4...20 mA		■ 1201-6132-1200-100
<b>DFTF-U</b>						
DFTF-U	0...100% RH	(4x wie oben)	0-10V	0-10V		U-Variante 1201-6131-1000-100
DFTF-U LCD	0...100% RH	(4x wie oben)	0-10V	0-10V		■ 1201-6131-1200-100
Optional:	Kabelanschluss mit <b>M12-Steckverbinder</b> nach DIN EN 61076-2-101					auf Anfrage

## D Wichtige Hinweise

- Dieses Gerät darf nur in schadstofffreier, nicht kondensierender Luft, ohne Über- oder Unterdruck am Sensorelement eingesetzt werden.
- Bei Ausen- und Kanalfühlern schützt der Sinterfilter des Sensorelementes den Feuchteauslass vor eventuellen Staubbelastungen. Dieser Filter sollte bei Verunreinigung / Verschmutzung regelmäßig gewartet werden.
- Staub- und Verunreinigungen verfälschen das Messergebnis und sind zu vermeiden.
- Geringe Verunreinigungen und Staubablagerungen können mit Druckluft beseitigt werden.
- Das Berühren des Feuchteelementes ist unbedingt zu vermeiden, da dies zu erheblichen Fehlmessungen führt.
- Bei Verunreinigungen empfehlen wir eine werksseitige Reinigung und Neukalibrierung.
- Chemikalien oder andere Reinigungsmittel dürfen unter keinen Umständen auf den Sensor gelangen.
- Die relative Feuchte von 0...100% wird durch das Ausgangssignal von 0 -10 V abgebildet. Der Arbeitsbereich des Gerätes umfasst 10...95%RH, ausserhalb dieses Bereiches kann es zu Fehlmessungen bzw. zu erhöhten Abweichungen kommen.
- Beim Anschluss mehrerer Fühler (0 -10 V) an eine gemeinsame Spannungsversorgung mit 24 V AC (Wechselspannung) ist auf die Polung zu achten, da sonst die Wechselspannungsquelle kurz geschlossen werden kann. Die Spannungsausgänge sind kurzschlussfest, ein Anlegen einer Überspannung oder der Spannungsversorgung am Spannungsausgang zerstört das Gerät.
- Beim Betrieb des Gerätes ausserhalb des Spezifikationsbereiches entfallen alle Garantiesprüche.

### Als AGB gelten ausschließlich unsere sowie die gültigen „Allgemeinen Lieferbedingungen für Erzeugnisse und Leistungen der Elektroindustrie“ [ZVEI Bedingungen] zuzüglich der Ergänzungsklausel „Erweiterter Eigentumsvorbehalt“.

Außerdem sind folgende Punkte zu beachten:

- Vor der Installation und Inbetriebnahme ist diese Anleitung zu lesen und die alle darin gemachten Hinweise sind zu beachten!
- Der Anschluss der Geräte darf nur an Sicherheitskleinspannung und im spannungslosen Zustand erfolgen.
- Um Schäden und Fehler am Gerät (z.B. durch Spannungseinduktion) zu verhindern, sind abgeschirmte Leitungen zu verwenden, eine Parallelverlegung zu stromführenden Leitungen zu vermeiden und die EMV- Richtlinien zu beachten.
- Dieses Gerät ist nur für den angegebenen Verwendungszweck zu nutzen, dabei sind die entsprechenden Sicherheitsvorschriften des VDE, der Länder, ihrer Überwachungsorgane, des TÜV und der örtlichen EVU zu beachten.
- Der Käufer hat die Einhaltung der Bau- und Sicherungsbestimmung zu gewährleisten und Gefährdungen aller Art zu vermeiden.
- Für Mängel und Schäden, die durch unsachgemäße Verwendung dieses Gerätes entstehen, werden keinerlei Gewährleistungen und Haftungen übernommen.
- Folgeschäden, welche durch Fehler an diesem Gerät entstehen, sind von der Gewährleistung und Haftung ausgeschlossen.
- Montage und Inbetriebnahme der Geräte darf nur durch Fachpersonal erfolgen.
- Es gelten ausschließlich die technischen Daten und Anschlussbedingungen der zum Gerät gelieferten Montage- und Bedienungsanleitung. Abweichungen zur Katalogdarstellung sind nicht zusätzlich aufgeführt und im Sinne des technischen Fortschritts und der stetigen Verbesserung unserer Produkte möglich.
- Bei Veränderungen der Geräte durch den Anwender entfallen alle Gewährleistungsansprüche.
- Dieses Gerät darf nicht in der Nähe von Wärmequellen (z.B. Heizkörpern) oder deren Wärmestrom eingesetzt werden, eine direkte Sonneneinstrahlung oder Wärmeeinstrahlung durch ähnliche Quellen (starke Leuchte, Halogenstrahler) ist unbedingt zu vermeiden.
- Der Betrieb in der Nähe von Geräten, welche nicht den EMV- Richtlinien entsprechen, kann zur Beeinflussung der Funktionsweise führen.
- Dieses Gerät darf nicht für Überwachungszwecke, welche dem Schutz von Personen gegen Gefährdung oder Verletzung dienen und nicht als Not-Aus-Schalter an Anlagen und Maschinen oder vergleichbare sicherheitsrelevante Aufgaben verwendet werden.
- Die Gehäuse- und Gehäusezubehörmaße können geringe Toleranzen zu den Angaben dieser Anleitung aufweisen.
- Veränderungen dieser Unterlagen sind nicht gestattet.
- Reklamationen werden nur vollständig in Originalverpackung angenommen.

### Hinweise zur Inbetriebnahme:

Dieses Gerät wurde unter genormten Bedingungen kalibriert, abgeglichen und geprüft. Bei Betrieb unter abweichenden Bedingungen empfehlen wir Vorort eine manuelle Justage erstmals bei Inbetriebnahme sowie anschließend in regelmäßigen Abständen vorzunehmen.

### Eine Inbetriebnahme ist zwingend durchzuführen und darf nur von Fachpersonal vorgenommen werden!

Vor der Montage und Inbetriebnahme ist diese Anleitung zu lesen und die alle darin gemachten Hinweise sind zu beachten!

### VERSORGUNGSSPANNUNG:

Als Verpolungsschutz der Betriebsspannung ist bei dieser Gerätevariante eine Einweggleichrichtung bzw. Verpolungsschutzdiode integriert. Diese interne Einweggleichrichtung erlaubt auch den Betrieb mit AC-Versorgungsspannung bei 0 -10V Geräten.

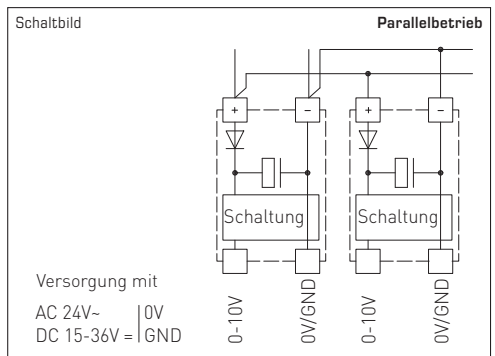
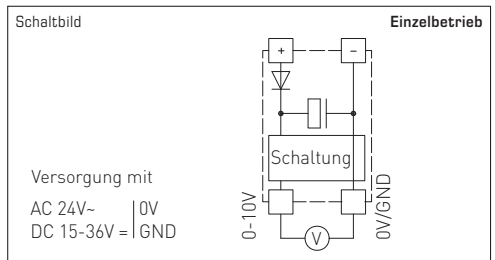
Das Ausgangssignal ist mit einem Messgerät abzugreifen. Hierbei wird die Ausgangsspannung gegen das Nullpotential (0V) der Eingangsspannung gemessen!

Wird dieses Gerät mit **DC-Versorgungsspannung** betrieben, ist der Betriebsspannungseingang UB+ für 15...36V DC-Einspeisung und UB- bzw. GND als Masseleitung zu verwenden!

Werden mehrere Geräte von einer 24V **AC-Spannung** versorgt, ist darauf zu achten, dass alle „positiven“ Betriebsspannungseingänge (+) der Feldgeräte miteinander verbunden sind, sowie alle „negativen“ Betriebsspannungseingänge (-) = Bezugspotential miteinander verbunden sind (phasengleicher Anschluss der Feldgeräte). Alle Feldgeräteaengänge müssen auf das gleiche Potential bezogen werden!

Bei Verpolung der Versorgungsspannung an einem der Feldgeräte würde über dieses ein Kurzschluss der Versorgungsspannung erzeugt. Der somit über dieses Feldgerät fließende Kurzschlussstrom kann zur Beschädigung dieses Gerätes führen.

**Achten Sie daher auf die korrekte Verdrahtung!**

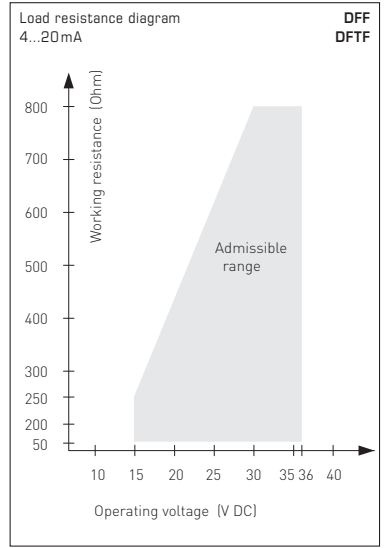
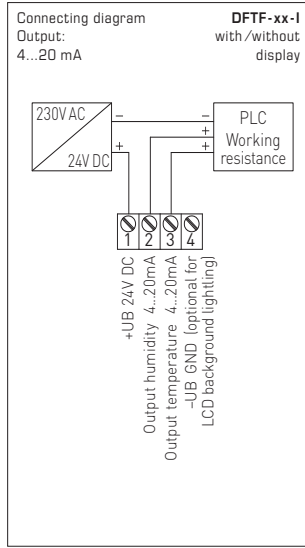
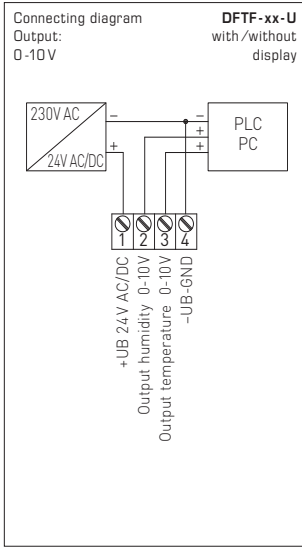


The calibratable humidity and temperature sensor **HYGRASGARD® DFF / DFTF** measures the relative humidity and temperature of air. It converts the measurands into a standard signal of 0-10V or 4...20mA, and is available with / without an optional display.

It is equipped with four switchable temperature ranges. Relative humidity (in %RH) is the quotient of water vapour partial pressure divided by the saturation vapour pressure at the respective gas temperature. The measuring transducers are designed for exact detection of temperature and humidity. A digital, long-term stable sensor is used as a measuring element for humidities and temperature measurement. The sensor is factory-calibrated; an environmental precision adjustment by an expert is possible.

The ceiling-installed sensor is used in non-aggressive, dust-free environments and is used for installation in suspended ceilings in corridors, offices, as well as in residential and commercial buildings. The connecting head is pluggable for quick, easy mounting. The measuring transducer is accommodated in a separate housing.

TECHNICAL DATA	
Power supply:	24V AC (± 20%) and 15...36V DC for U variant 15...36V DC for I variant, depending on working resistance, residual ripple stabilised ± 0.3V
Working resistance:	$R_a \text{ (}\Omega\text{)} = (U_b - 14V) / 0.02A$ for I variant
Load resistance:	$R_L > 5k\Omega$ for U variant
Power consumption:	< 1.1 VA / 24V DC; < 2.2 VA / 24V AC
Sensors:	<b>digital humidity sensor with integrated temperature sensor</b> , low hysteresis, high long-term stability
HUMIDITY	
Measuring range, humidity:	0...100% RH (output corresponding to 0-10V or 4...20mA)
Operating range, humidity:	0..95% RH (without formation of dew)
Deviation in humidity:	typically <b>± 2.0%</b> (20...80% RH) at +25°C, otherwise ± 3.0%
Output, humidity:	0-10V for U variant 4...20 mA for I variant, see load resistance diagram
TEMPERATURE	
Measuring range, temperature:	<b>multi-range switching with 4 switchable measuring ranges</b> (see table) -35...+35°C; -35...+75°C; 0...+50°C; 0...+80°C (output corresponding to 0-10V or 4...20mA)
Deviation temperature:	typically ± 0.2K at +25°C
Output, temperature:	0-10V or 4...20mA
Ambient temperature:	storage -5...+60°C; operation -5...+60°C
Long-term stability:	± 1% per year
Housing:	plastic, UV-resistant, material polyamide, 30% glass-globe reinforced, with quick-locking screws (slotted / Phillips head combination), colour traffic white (similar to RAL 9016), housing cover for display is transparent!
Housing dimensions:	72 x 64 x 37.8 mm (Tyr 1 without display) 72 x 64 x 43.3 mm (Tyr 1 with display)
Cable connection:	<b>cable gland</b> , plastic (M 16 x 1.5; with strain relief, exchangeable, max. inner diameter 10.4 mm) <b>or</b> <b>M12 connector</b> according to DIN EN 61076-2-101 (optional on request)
Electrical connection:	2-, 3- or 4-wire (see connecting diagram), 0.14 - 1.5 mm <sup>2</sup> , via terminal screws
Connecting cable:	PVC, LiYY, 4 x 0.14 mm <sup>2</sup> , cable length (KL) = approx. 2 m
Connecting head:	plastic, material polycarbonate (PC), colour white, <b>pluggable</b> , Ø = approx. 35 mm, H = approx. 29 mm, with metal sinter filter made of stainless steel <b>V4A</b> (1.4404)
Mounting (sensor):	in the suspended ceiling, ceiling cut-out Ø = 30 mm, cover Ø = < 35 mm
Protection class:	III (according to EN 60730)
Protection type:	<b>IP 65</b> (according EN 60529) Housing <b>IP 30</b> (according EN 60529) Sensor in the built-in state
Standards:	CE conformity according to EMC Directive 2014 / 30 / EU, according to EN 61326-1, according to EN 61326-2-3
Optional:	two-line <b>display with illumination</b> , cutout approx. 36 x 15 mm (W x H), to display the ACTUAL temperature and / or ACTUAL humidity



**NOTE**

At transmitters with current output the humidity output (Pin 2) must categorically be connected!

**NOTE**

For 4...20 mA devices, DC voltage must be used (without residual ripple, see permissible range of load resistance diagram). Do not use pulsating DC voltage.

Temperature measuring ranges (adjustable)	DIP 1	DIP 2
-35...+75 °C	ON	ON
-35...+35 °C	OFF	OFF
<b>0...+50 °C</b> (default)	OFF	ON
0...+80 °C	ON	OFF

**HYGRASGARD® DFF** In-ceiling humidity sensors ( $\pm 2.0\%$ ), *Premium*  
**HYGRASGARD® DFTF** In-ceiling humidity and temperature sensors ( $\pm 2.0\%$ ), *Premium*

Type / WG01	Measuring Range / Readout		Output		Display	Item No.
	Humidity	Temperature	Humidity	Temperature		
<b>DFF-I</b>						
DFF-I	0...100% RH	-	4...20mA	-		I-variant 1201-6132-0000-100
DFF-I LCD	0...100% RH	-	4...20mA	-	■	1201-6132-0200-100
<b>DFF-U</b>						
DFF-U	0...100% RH	-	0-10V	-		U-variant 1201-6131-0000-100
DFF-U LCD	0...100% RH	-	0-10V	-	■	1201-6131-0200-100
<b>DFTF-I</b>						
DFTF-I	0...100% RH	-35...+75 °C -35...+35 °C 0...+50 °C 0...+80 °C	4...20mA	4...20 mA		1201-6132-1000-100
DFTF-I LCD	0...100% RH	(4x as above)	4...20mA	4...20 mA	■	1201-6132-1200-100
<b>DFTF-U</b>						
DFTF-U	0...100% RH	(4x as above)	0-10V	0-10V		U-variant 1201-6131-1000-100
DFTF-U LCD	0...100% RH	(4x as above)	0-10V	0-10V	■	1201-6131-1200-100
Optional:	Cable connection with <b>M12 connector</b> according to DIN EN 61076-2-101					on request

## GB General notes

- This device must only be used in non-precipitating air without above-atmospheric or below-atmospheric pressure at the sensor element.
- On outdoor and duct sensors, the sinter filter of the sensor element protects the humidity sensor against potential dust exposure.
- In case of pollution / contamination, this filter should be cleaned on a regular basis.
- Dust and pollution falsify measurement results and are to be avoided. Slight pollution and dust sediments can be removed by using compressed air.
- Touching the humidity element is under any circumstances to be avoided, as that would result in considerable mismeasurements.
- In case of pollution, we recommend cleaning and recalibration in the factory.
- In any case, the sensor must not get in contact with chemicals or other cleaning agents.
- The relative humidity of 0...100% is indicated by an output signal of 0-10V or 4...20 mA.
- The device operating range covers 10.0...99.9% RH. Beyond that range, mismeasurements or increased deviations may occur.
- When several sensors (0-10V) are connected to one voltage supply of 24V AC, correct polarity must be regarded as otherwise the alternating voltage source may be short-circuited.
- The voltage outputs are short-circuit proof. Applying overvoltage or voltage supply to the voltage output will destroy the device.
- If this device is operated beyond the specified range, all warranty claims are forfeited.

**Our "General Terms and Conditions for Business" together with the "General Conditions for the Supply of Products and Services of the Electrical and Electronics Industry" (ZVEI conditions) including supplementary clause "Extended Retention of Title" apply as the exclusive terms and conditions.**

In addition, the following points are to be observed:

- These instructions must be read before installation and putting in operation and all notes provided therein are to be regarded!
- Devices must only be connected to safety extra-low voltage and under dead-voltage condition. To avoid damages and errors at the device (e.g. by voltage induction) shielded cables are to be used, laying parallel with current-carrying lines is to be avoided, and EMC directives are to be observed.
- This device shall only be used for its intended purpose. Respective safety regulations issued by the VDE, the states, their control authorities, the TÜV and the local energy supply company must be observed. The purchaser has to adhere to the building and safety regulations and has to prevent perils of any kind.
- No warranties or liabilities will be assumed for defects and damages arising from improper use of this device.
- Consequential damages caused by a fault in this device are excluded from warranty or liability.
- These devices must be installed and commissioned by authorised specialists.
- The technical data and connecting conditions of the mounting and operating instructions delivered together with the device are exclusively valid. Deviations from the catalogue representation are not explicitly mentioned and are possible in terms of technical progress and continuous improvement of our products.
- In case of any modifications made by the user, all warranty claims are forfeited.
- This device must not be installed close to heat sources (e.g. radiators) or be exposed to their heat flow.
- Direct sun irradiation or heat irradiation by similar sources (powerful lamps, halogen spotlights) must absolutely be avoided.
- Operating this device close to other devices that do not comply with EMC directives may influence functionality.
- This device must not be used for monitoring applications, which serve the purpose of protecting persons against hazards or injury, or as an EMERGENCY STOP switch for systems or machinery, or for any other similar safety-relevant purposes.
- Dimensions of housing or housing accessories may show slight tolerances on the specifications provided in these instructions.
- Modifications of these records are not permitted.
- In case of a complaint, only complete devices returned in original packing will be accepted.

### Notes on commissioning:

This device was calibrated, adjusted and tested under standardised conditions. When operating under deviating conditions, we recommend performing an initial manual adjustment on-site during commissioning and subsequently at regular intervals.

### Commissioning is mandatory and may only be performed by qualified personnel!

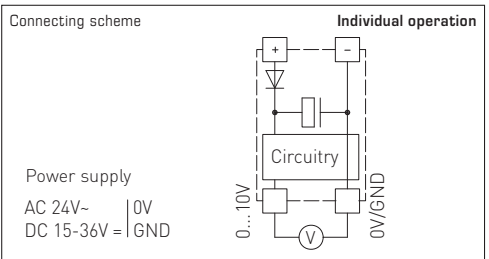
**These instructions must be read before installation and commissioning and all notes provided therein are to be regarded!**

### SUPPLY VOLTAGE:

For operating voltage reverse polarity protection, a one-way rectifier or reverse polarity protection diode is integrated in this device variant. This internal one-way rectifier also allows operating 0-10V devices on AC supply voltage.

The output signal is to be tapped by a measuring instrument. Output voltage is measured against zero potential (0V) of the input voltage!

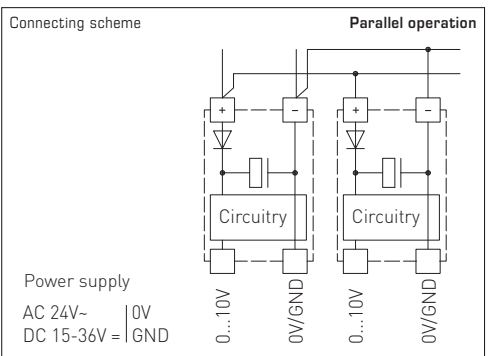
When this device is operated on **DC supply voltage**, the operating voltage input UB+ is to be used for 15...36V DC supply and UB- or GND for ground wire!



When several devices are supplied by one 24V AC voltage supply, it is to be ensured that all "positive" operating voltage input terminals (+) of the field devices are connected with each other and all "negative" operating voltage input terminals (-) (= reference potential) are connected together (in-phase connection of field devices). All outputs of field devices must be referenced to the same potential!

In case of reversed polarity at one field device, a supply voltage short-circuit would be caused by that device. The consequential short-circuit current flowing through this field device may cause damage to it.

**Therefore, pay attention to correct wiring!**





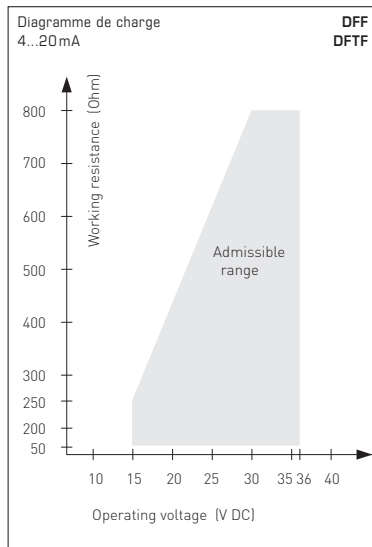
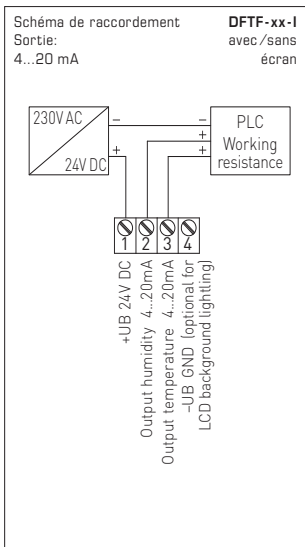
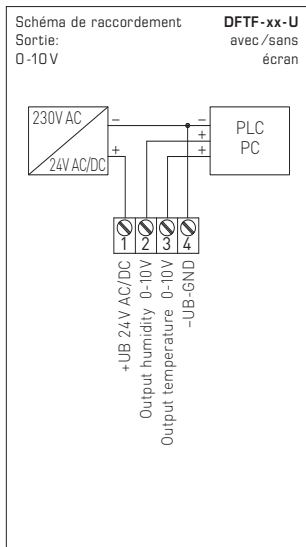
Le capteur d'humidité et de température étalonnable **HYGRASGARD® DFF/DFTF** mesure l'humidité relative et la température de l'air. Il convertit les grandeurs de mesure en un signal normalisé de 0 à 10V ou 4...20mA, et est disponible au choix avec / sans écran.

Il dispose de quatre plages de température commutables. L'humidité relative (en % h.r.) est le quotient de la pression partielle de vapeur d'eau contenue dans le gaz par la pression de vapeur saturante à la même température. Les convertisseurs de mesure sont conçus pour donner la mesure exacte de la température et de l'humidité. Un capteur numérique à haute stabilité à long terme est utilisé comme élément de mesure de la température et de l'humidité. La sonde est étalonnée d'usine et peut être ajustée plus précisément à son environnement par un professionnel.

Le capteur pour montage au plafond est utilisé dans un environnement non agressif, exempt de poussières et est utilisé pour le montage dans de faux plafonds de couloirs, de bureaux ainsi que dans des pièces d'habitation et des locaux commerciaux. La tête de raccordement est enfichable pour un montage rapide et facile. Le convertisseur de mesure se trouve dans un boîtier séparé.

## CARACTÉRISTIQUES TECHNIQUES

Alimentation en tension :	24V ca (±20%) et 15...36V cc pour variante U 15...36V cc pour variante I, dépend de la charge, ondulations résiduelles stabilisées ±0,3V
Charge :	$R_s$ (Ohm) = $(U_b - 14V) / 0,02A$ pour variante I
Résistance de charge :	$R_L$ > 5kOhm pour variante U
Puissance absorbée :	< 1,1VA / 24V cc; < 2,2VA / 24V ca
Capteurs :	<b>capteur d'humidité numérique avec capteur de température intégré</b> , petite hystérésis, haute stabilité à long terme
<b>HUMIDITÉ</b>	
Plage de mesure d'humidité :	0...100% h.r. (sortie correspond à 0-10V ou 4...20mA)
Plage de service humidité :	0...95% h.r. (sans condensation)
Écart humidité :	typique <b>±2,0%</b> (20...80% h.r.) à +25°C, sinon ±3,0%
Sortie humidité :	0-10V pour variante U 4...20mA pour variante I, voir diagramme de charge
<b>TEMPÉRATURE</b>	
Plage de mesure température :	<b>commutation multi-gamme avec 4 plages de mesure commutables</b> (voir tableau) -35...+35°C; -35...+75°C; 0...+50°C; 0...+80°C (sortie correspond à 0-10V ou 4...20mA)
Écart température :	typique ±0,2K à +25°C
Sortie température :	0-10V ou 4...20mA
Température ambiante :	stockage -5...+60°C; fonctionnement -5...+60°C
Stabilité à long terme :	± 1% / an
Boîtier :	plastique, résistant aux UV, matière polyamide, renforcé à 30% de billes de verre, avec vis de fermeture rapide (association fente / fente en croix), couleur blanc signalisation (similaire à RAL9016). Le couvercle de l'écran est transparent !
Dimensions du boîtier :	72 x 64 x 37,8mm (Tyr 1 sans écran) 72 x 64 x 43,3mm (Tyr 1 avec écran)
Raccordement de câble :	<b>Presse-étoupe en plastique</b> (M16x1,5; avec décharge de traction, remplaçable, diamètre intérieur max. 10,4mm) <b>ou</b> <b>connecteur M12</b> selon DIN EN 61076-2-101 (en option et sur demande)
Raccordement électrique :	2, 3, ou 4 fils (voir schéma de raccordement), 0,14 - 1,5mm <sup>2</sup> , par bornes à vis
Câble de raccordement :	PVC, LiYY, 4x0,14mm <sup>2</sup> , longueur de câble (KL) = env. 2m
Tête de raccordement :	en plastique, matière polycarbonate (PC), couleur blanc, <b>enfichable</b> , Ø = env. 35mm, H = env. 29mm, avec filtre fritté en métal en acier inox <b>V4A</b> (1.4404)
Montage (capteur) :	dans le faux plafond ; découpe de plafond Ø = 30mm, couvercle Ø =< 35mm
Classe de protection :	III (selon EN 60 730)
Type de protection :	<b>IP 65</b> (selon EN 60529) Boîtier <b>IP 30</b> (selon EN 60529) Capteur à l'état monté
Normes :	conformité CE selon Directive « CEM » 2014 / 30 / EU, selon EN 61326-1, selon EN 61326-2-3
En option :	<b>écran avec rétro-éclairage</b> à deux lignes, découpe env. 36x15mm (l x h), pour afficher la température effective et / ou l'humidité effective



**NOTE**

Sur les transmetteurs d'électricité, la sortie d'humidité (pin 2) doit être branché par principe!

**NOTE**

Pour les appareils de 4...20mA, appliquer un courant continu (sans ondulation résiduelle, voir plage admissible du diagramme de charge), ne pas appliquer de courant continu pulsé.

Plages de mesure de température (réglables)	DIP 1	DIP 2
-35...+75 °C	ON	ON
-35...+35 °C	OFF	OFF
0...+50 °C (default)	OFF	ON
0...+80 °C	ON	OFF

**HYGRASGARD® DFF** Sonde d'humidité pour montage au plafond ( $\pm 2,0\%$ ), *Premium*  
**HYGRASGARD® DFTF** Sonded'humidité et de température pour montage au plafond ( $\pm 2,0\%$ ), *Premium*

Type / WG01	plage de mesure / affichage		sortie		écran	référence
	humidité	température	humidité	température		
<b>DFF-I</b>						<b>variante I</b>
DFF-I	0...100% h.r.	-	4...20mA	-		1201-6132-0000-100
DFF-I LCD	0...100% h.r.	-	4...20mA	-	■	1201-6132-0200-100
<b>DFF-U</b>						<b>variante U</b>
DFF-U	0...100% h.r.	-	0-10V	-		1201-6131-0000-100
DFF-U LCD	0...100% h.r.	-	0-10V	-	■	1201-6131-0200-100
<b>DFTF-I</b>						<b>variante I</b>
DFTF-I	0...100% h.r.	-35...+75 °C -35...+35 °C 0...+50 °C 0...+80 °C	4...20mA	4...20mA		1201-6132-1000-100
DFTF-I LCD	0...100% h.r.	(4xcomme plus haut)	4...20mA	4...20mA	■	1201-6132-1200-100
<b>DFTF-U</b>						<b>variante U</b>
DFTF-U	0...100% h.r.	(4xcomme plus haut)	0-10V	0-10V		1201-6131-1000-100
DFTF-U LCD	0...100% h.r.	(4xcomme plus haut)	0-10V	0-10V	■	1201-6131-1200-100
En option :	Raccordement de câble avec <b>connecteur M12</b> selon DIN EN 61076-2-101					sur demande

## F Généralités

- Cet appareil ne doit être utilisé que dans un air non pollué, sans risque de condensation, sans risque de surpression ou dépression sur l'élément sensible.
- Dans le cas des sondes extérieures et des sondes pour montage en gaine, le filtre frité de l'élément sensible protège la sonde d'humidité contre la pénétration des particules de poussières. Il est conseillé de nettoyer le filtre régulièrement des impuretés.
- Il faut éviter la présence de poussières et d'impuretés, puisqu'elles altèrent le résultat de mesure.
- De faibles quantités d'impuretés et de poussières déposées peuvent être éliminées par soufflage à l'air comprimé.
- Il faut impérativement éviter de toucher le capteur d'humidité, car ceci provoquerait de graves erreurs de mesure.
- En cas d'impuretés, il est conseillé de procéder à un nettoyage à l'usine et de l'étalonner à nouveau.
- En aucun cas, le capteur ne doit entrer en contact avec des produits chimiques ou d'autres détergents.
- L'humidité relative de 0...100% est représenté par le signal de sortie 0 -10 V. La plage de fonctionnement de l'appareil va de 10,0 jusqu'à 95% h.r., une utilisation en dehors de cette plage peut entraîner des mesures erronées ou des incertitudes de mesure plus élevées.
- Si plusieurs sondes (0 -10 V) sont connectées à une seule source d'alimentation en courant alternatif 24 V, il faut respecter la polarisation, car sinon la source de tension alternative peut être mise en court-circuit. Les sorties en tension sont protégées contre les courts-circuits, l'application d'une surtension ou l'application de la tension d'alimentation à la sortie en tension causera la destruction de l'appareil.
- Nous déclinons toute garantie dans le cas où l'appareil serait utilisé en dehors de la plage des spécifications.

Seules les CGV de la société S+S, les « Conditions générales de livraison du ZVEI pour produits et prestations de l'industrie électronique » ainsi que la clause complémentaire « Réserve de propriété étendue » s'appliquent à toutes les relations commerciales entre la société S+S et ses clients.

Il convient en outre de respecter les points suivants :

- Avant de procéder à toute installation et à la mise en service, veuillez lire attentivement la présente notice et toutes les consignes qui y sont précisées !
- Les raccordements électriques doivent être exécutés HORS TENSION. Ne branchez l'appareil que sur un réseau de très basse tension de sécurité.
- Pour éviter des endommagements / erreurs sur l'appareil (par ex. dus à une induction de tension parasite), il est conseillé d'utiliser des câbles blindés, ne pas poser les câbles de sondes en parallèle avec des câbles de puissance, les directives CEM sont à respecter.
- Cet appareil ne doit être utilisé que pour l'usage qui est indiqué en respectant les règles de sécurité correspondantes de la VDE, des Länders, de leurs organes de surveillance, du TÜV et des entreprises d'approvisionnement en énergie locales.
- L'acheteur doit respecter les dispositions relatives à la construction et à la sécurité et doit éviter toutes sortes de risques.
- Nous déclinons toute responsabilité ou garantie pour les défauts et dommages résultant d'une utilisation inappropriée de cet appareil.
- Nous déclinons toute responsabilité ou garantie au titre de tout dommage consécutif provoqué par des erreurs commises sur cet appareil.
- L'installation et la mise en service des appareils doit être effectuée uniquement par du personnel qualifié.
- Seules les données techniques et les conditions de raccordement indiquées sur la notice d'instruction accompagnant l'appareil sont applicables, des différences par rapport à la présentation dans le catalogue ne sont pas mentionnées explicitement et sont possibles suite au progrès technique et à l'amélioration continue de nos produits.
- En cas de modifications des appareils par l'utilisateur, tous droits de garantie ne seront pas reconnus.
- Cet appareil ne doit pas être utilisé à proximité des sources de chaleur (par ex. radiateurs) ou de leurs flux de chaleur, il faut impérativement éviter un ensoleillement direct ou un rayonnement thermique provenant de sources similaires (lampes très puissantes, projecteurs à halogène).
- L'utilisation de l'appareil à proximité d'appareils qui ne sont pas conformes aux directives « CEM » pourra nuire à son mode de fonctionnement.
- Cet appareil ne devra pas être utilisé à des fins de surveillance qui visent à la protection des personnes contre les dangers ou les blessures ni comme interrupteur d'arrêt d'urgence sur des installations ou des machines ni pour des fonctions relatives à la sécurité comparables.
- Il est possible que les dimensions du boîtier et des accessoires du boîtier divergent légèrement des indications données dans cette notice.
- Il est interdit de modifier la présente documentation.
- En cas de réclamation, les appareils ne sont repris que dans leur emballage d'origine et si tous les éléments de l'appareil sont complets.

### Consignes de mise en service :

Cet appareil a été étalonné, ajusté et testé dans des conditions normalisées. En cas de fonctionnement dans des conditions différentes, nous recommandons un premier réglage manuel sur site lors de la mise en service et à intervalles réguliers par la suite.

La mise en service ne doit être effectuée que par du personnel qualifié !

Avant de procéder à l'installation et à la mise en service, veuillez lire attentivement la présente notice et toutes les consignes qui y sont précisées !

### TENSION D'ALIMENTATION :

Cette variante d'appareil est dotée d'une protection contre l'inversion de polarité, c.-à.-d. elle comprend un redressement demi-onde (diode de redressement). Grâce à cette diode de redressement intégrée, les appareils 0-10V peuvent également être alimentés en courant alternatif.

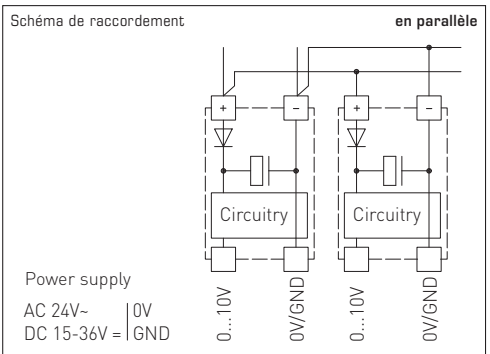
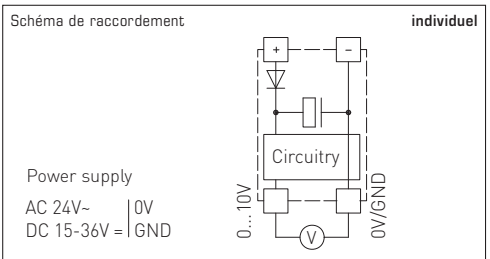
Le signal de sortie doit être prélevé avec un appareil de mesure. Ce faisant, la tension de sortie est mesurée par rapport au potentiel zéro (0V) de la tension d'entrée !

Si cet appareil est alimenté en courant continu, il faut utiliser l'entrée de tension de service UB+ pour l'alimentation en 15...36V cc et UB- ou GND comme câble de masse !

Si plusieurs appareils sont alimentés en 24V ca, il faut veiller à ce que toutes les entrées de tension « positives » (+) des appareils de terrain soient reliées entre elles de même que toutes les entrées de tension « négatives » (-) = potentiel de référence soient reliées entre elles (les appareils de terrain doivent être branchés en phase). Toutes les sorties d'appareil de terrain doivent se référer au même potentiel !

Une inversion de la polarisation de la tension d'alimentation sur un des appareils de terrain provoquerait un court-circuit. Le courant de court-circuit passant par cet appareil de terrain peut endommager cet appareil.

Veillez donc au raccordement correct des fils !



Калибруемый датчик влажности и температуры HYGRASGARD® DFF / DFTF измеряет относительную влажность и температуру воздуха. Он преобразует измеряемые величины в нормированный сигнал 0–10 В или 4...20 мА, доступен в исполнениях с дисплеем или без дисплея.

Позволяет переключаться между четырьмя диапазонами измерения температуры. Относительная влажность (в процентах) является частным от деления парциального давления ненасыщенного водяного пара на давление насыщенного пара при той же температуре. Измерительные преобразователи предназначены для точного измерения температуры и влажности. В них используется цифровой чувствительный элемент с высокой долговременной стабильностью. Датчик откалиброван на заводе. При наличии определенных условий окружающей среды специалист может выполнить точную настройку.

Потолочный датчик используется в неагрессивной среде без содержания пыли и устанавливается в запотолочное пространство коридоров, офисных, жилых и торговых помещений. Вставная присоединительная головка для быстрого и простого монтажа. Измерительный преобразователь вынесен в отдельный корпус.

## ТЕХНИЧЕСКИЕ ДАННЫЕ

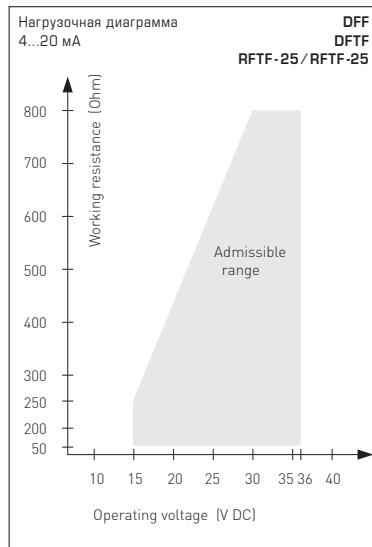
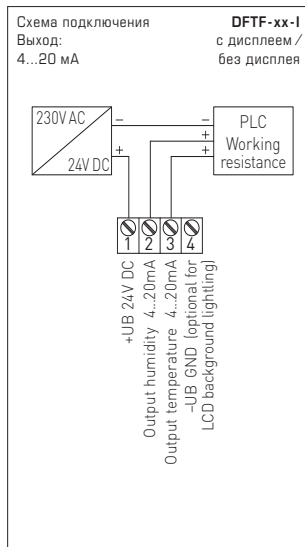
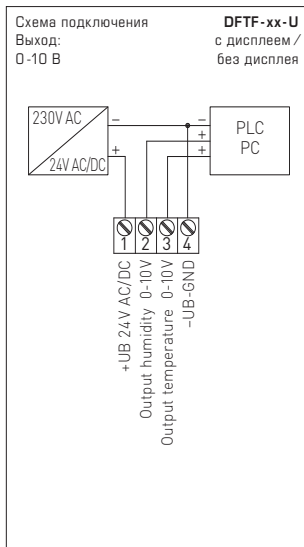
Напряжение питания:	24 В перем. тока ( $\pm 20\%$ ) и 15...36 В пост. тока для варианта U; 15...36 В пост. тока для варианта I, зависит от нагрузки, стабилизированное, остаточная пульсация $\pm 0,3$ В
Нагрузка:	$R_a(Ohm) = (U_b - 14 В) / 0,02 А$ для варианта I
Сопrotивление нагрузки:	$R_L > 5 кОм$ для варианта U
Потребляемая мощность:	$< 1,1 ВА / 24 В$ пост. тока; $< 2,2 ВА / 24 В$ перем. тока
Чувствительные элементы:	<b>цифровой датчик влажности, со встроенным датчиком температуры</b> , малый гистерезис, высокая долговременная стабильность

## ВЛАЖНОСТЬ

Диапазон измерения влажности:	0...100% относительной влажности (на выходе соответствует 0–10 В или 4...20 мА)
Рабочий диапазон влажности:	0...95 % относительной влажности (без конденсата)
Погрешность (влажность):	обычно $\pm 2,0\%$ (20...80 % отн. вл.) при +25 °С, иначе $\pm 3,0\%$
Выходной сигнал влажности:	0–10 В для варианта U 4...20 мА для варианта I, см. нагрузочную диаграмму

## ТЕМПЕРАТУРА

Диапазон измерения температуры:	<b>переключение между четырьмя диапазонами</b> (см. таблицу) –35...+35 °С; –35...+75 °С; 0...+50 °С; 0...+80 °С (на выходе соответствует 0–10 В или 4...20 мА)
Погрешность измерения температуры:	обычно $\pm 0,2$ К при +25 °С
Выходной сигнал температуры:	0–10 В или 4...20 мА
Температура окружающей среды:	хранение: –5...+60 °С; эксплуатация: –5...+60 °С
Долговременная стабильность:	$\pm 1\%$ в год
Корпус:	пластик, устойчивый к ультрафиолетовому излучению, полиамид, 30 % усиление стеклянными шариками, с быстрозаворачиваемыми винтами(комбинация шлиц/крестовый шлиц), цвет — транспортный белый (аналогичен RAL 9016), крышка дисплея прозрачная!
Размеры корпуса:	72 х 64 х 37,8 мм (Туг 1 без дисплея) 72 х 64 х 43,3 мм (Туг 1 с дисплеем)
Подсоединение кабеля:	<b>резьбовой кабельный ввод</b> из пластика (M 16 х 1,5; с разгрузкой от натяжения, сменный, макс. внутренний диаметр 10,4 мм) <b>или</b> <b>разъем M12</b> согласно DIN EN 61076-2-101 (опционально по запросу)
Эл. подключение:	двух-, трех- или четырехпроводное (см. схему соединения) 0,14–1,5 мм <sup>2</sup> , по винтовым зажимам
Соединительный кабель:	ПВХ, LiYy, 4 х 0,14 мм <sup>2</sup> , длина кабеля (KL) = ок. 2 м
Присоединительная головка:	пластик, поликарбонат (PC), белый цвет, <b>вставная</b> , Ø = ок. 35 мм, В = ок. 29 мм, с металлокерамическим фильтром из высококачественной стали <b>V4A</b> (1.4404)
Монтаж (чувствительный элемент):	в запотолочное пространство, вырез в потолке Ø = 30 мм, крышка Ø = < 35 мм
Класс защиты:	III (согласно EN 60730)
Степень защиты:	<b>IP 65</b> (согласно EN 60529) Корпус <b>IP 30</b> (согласно EN 60529) Датчик в смонтированном состоянии
Нормы:	соответствие нормам ЕС, согласно директиве 2014 / 30 / EU «Электромагнитная совместимость», согласно EN 61326-1, согласно EN 61326-2-3
Опционально:	<b>дисплей с подсветкой</b> , двухстрочный, вырез ок. 36 х 15 мм (Ш х В), для индикации измеренной температуры и / или влажности



**ПРИМЕЧАНИЕ**

В преобразователях тока выход влажности (контакт 2) всегда должен быть подключен!

**ПРИМЕЧАНИЕ**

Для исполнений с выходом 4...20 мА следует использовать постоянное напряжение (без остаточной волнистости, см. допустимый диапазон нагрузочной диаграммы); недопустимо использование пульсирующего постоянного напряжения.

Диапазоны изм. температуры (настраиваемые)	DIP 1	DIP 2
-35...+75 °C	ON	ON
-35...+35 °C	OFF	OFF
0...+50 °C (default)	OFF	ON
0...+80 °C	ON	OFF

**HYGRASGARD® DFF** Потолочный датчик влажности ( $\pm 2,0\%$ ), *Premium*  
**HYGRASGARD® DFTF** Потолочный датчик влажности и температуры ( $\pm 2,0\%$ ), *Premium*

Тип / WGO1	Диапазон изм. / индикация влажность температура	Выход влажность температура	Дисплей	Арт. №
<b>DFF-I</b>				<b>Вариант I</b>
DFF-I	0...100% отн. вл. -	4...20 мА -		1201-6132-0000-100
DFF-I LCD	0...100% отн. вл. -	4...20 мА -	■	1201-6132-0200-100
<b>DFF-U</b>				<b>Вариант U</b>
DFF-U	0...100% отн. вл. -	0-10 В -		1201-6131-0000-100
DFF-U LCD	0...100% отн. вл. -	0-10 В -	■	1201-6131-0200-100
<b>DFTF-I</b>				<b>Вариант I</b>
DFTF-I	0...100% отн. вл. -35...+75 °C -35...+35 °C 0...+50 °C 0...+80 °C	4...20 мА 4...20 мА		1201-6132-1000-100
DFTF-I LCD	0...100% отн. вл. (4x см. выше)	4...20 мА 4...20 мА	■	1201-6132-1200-100
<b>DFTF-U</b>				<b>Вариант U</b>
DFTF-U	0...100% отн. вл. (4x см. выше)	0-10 В 0-10 В		1201-6131-1000-100
DFTF-U LCD	0...100% отн. вл. (4x см. выше)	0-10 В 0-10 В	■	1201-6131-1200-100
Опционально:	Подсоединение кабеля с разъемом M12 согласно DIN EN 61076-2-101			по запросу

- Прибор допускается применять только в воздухе без конденсата и вредных веществ, при отсутствии пониженного или повышенного давления вблизи чувствительного элемента.
- В случае датчиков для наружной и канальной установки защита чувствительного элемента датчика влажности от возможного скопления пыли обеспечивается металлокерамическим фильтром. В случае загрязнения или забивания пылью данный фильтр нуждается в регулярном техническом обслуживании.
- Пыль и загрязнения могут искажать результаты измерения, поэтому их следует избегать.
- Незначительные загрязнения и отложения пыли могут быть устранены потоком сжатого воздуха.
- Следует в любом случае избегать прикосновения к чувствительному элементу, поскольку это ведет к значительным погрешностям измерения.
- В случае загрязнения мы рекомендуем очистку и перекалибровку в заводских условиях.
- Категорически недопустим контакт чувствительного элемента с химическими реактивами и чистящими/моющими средствами.
- Относительная влажность 0...100% соответствует выходному сигналу 0–10 В.
- Рабочий диапазон прибора равен 10...99,9% относительной влажности; за его пределами возможны ошибочные измерения и повышенные отклонения.
- При подключении нескольких датчиков (0–10 В) к общему источнику напряжения 24 В переменного тока следует учитывать полярность; в противном случае возможно короткое замыкание источника переменного напряжения.
- Выходы напряжения защищены от короткого замыкания, приложение завышенного напряжения (или питающего напряжения к выходу напряжения) выводит прибор из строя.
- При эксплуатации прибора вне рабочего диапазона, указанного в спецификации, гарантийные претензии теряют силу.

**В качестве Общих Коммерческих Условий имеют силу исключительно наши Условия, а также действительные «Общие условия поставки продукции и услуг для электрической промышленности» (ZVEI) включая дополнительную статью «Расширенное сохранение прав собственности».**

Помимо этого, следует учитывать следующие положения:

- Перед установкой и вводом в эксплуатацию следует прочитать данное руководство; должны быть учтены все приведенные в нем указания!
- Подключение прибора должно осуществляться исключительно к безопасно малому напряжению и в обесточенном состоянии.
- Во избежание повреждений и отказов (например, вследствие наводок) следует использовать экранированный проводку, избегать параллельной прокладки токоведущих линий и учитывать предписания по электромагнитной совместимости.
- Данный прибор следует применять только по прямому назначению, учитывая при этом соответствующие предписания VDE (союза немецких электротехников), требования, действующие в Вашей стране, инструкции органов технического надзора и местных органов энергоснабжения. Недлежит придерживаться требований строительных норм и правил, а также техники безопасности и избегать угроз безопасности любого рода.
- Мы не несем ответственности за ущерб и повреждения, возникающие вследствие неправильного применения наших устройств.
- Ущерб, возникший вследствие неправильной работы прибора, не подлежит устранению по гарантии.
- Монтаж и ввод в эксплуатацию должны осуществляться только специалистами.
- Действительные исключительно технические данные и условия подключения, приведенные в поставляемых с приборами руководства по монтажу и эксплуатации. Отклонения от представленных в каталоге характеристик дополнительно не указываются, несмотря на их возможность в силу технического прогресса и постоянного совершенствования нашей продукции.
- В случае модификации приборов потребителем гарантийные обязательства теряют силу.
- Не разрешается использование прибора в непосредственной близости от источников тепла (например, радиаторов отопления) или создаваемых ими тепловых потоков; следует в обязательном порядке избегать попадания прямых солнечных лучей или теплового излучения от аналогичных источников (мощные осветительные приборы, галогенные излучатели).
- Эксплуатация вблизи оборудования, не соответствующего нормам электромагнитной совместимости (EMV), может влиять на работу приборов.
- Недопустимо использование данного прибора в качестве устройства контроля / наблюдения, служащего для защиты людей от травм и угроз для здоровья / жизни, а также в качестве аварийного выключателя устройств и машин или для аналогичных задач обеспечения безопасности.
- Размеры корпусов и корпусных принадлежностей могут в определенных пределах отличаться от указанных в данном руководстве.
- Изменение документации не допускается.
- В случае рекламаций принимаются исключительно цельные приборы в оригинальной упаковке.

**Указания по вводу в эксплуатацию:**

Этот прибор был откалиброван, отъюстирован и проверен в стандартных условиях. Во время эксплуатации в других условиях рекомендуется провести ручную юстировку на месте в первый раз при вводе в эксплуатацию и затем на регулярной основе.

**Ввод в эксплуатацию обязателен и выполняется только специалистами!**

**Перед монтажом и вводом в эксплуатацию прочитать данное руководство; должны быть учтены все приведенные в нем указания!**

**НАПРЯЖЕНИЕ ПИТАНИЯ:**

В качестве защиты от неправильного подключения рабочего напряжения в данный вариант прибора интегрирован однополупериодный выпрямитель или диод защиты от напряжения обратной полярности. В случае приборов, рассчитанных на напряжение 0–10 В, этот встроенный выпрямитель допускает также эксплуатацию при питании напряжением переменного тока.

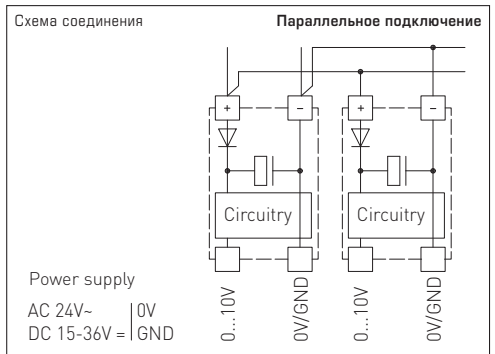
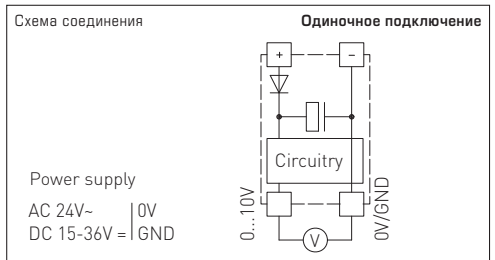
Выходной сигнал следует снимать измерительным прибором. Выходное напряжение при этом измеряется относительно нулевого потенциала (0 В) входного напряжения!

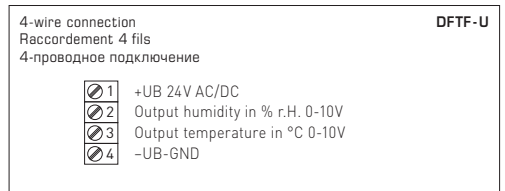
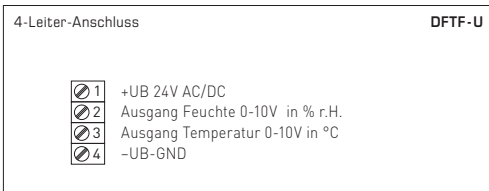
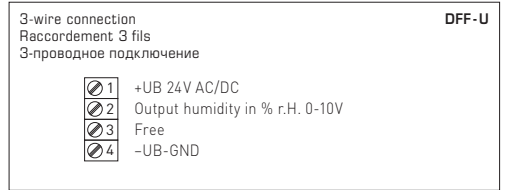
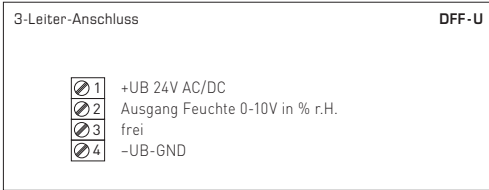
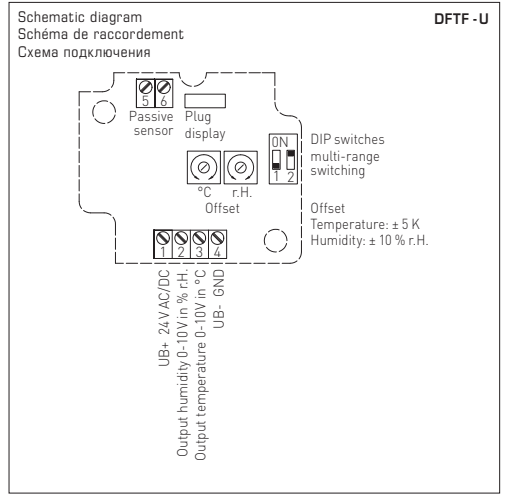
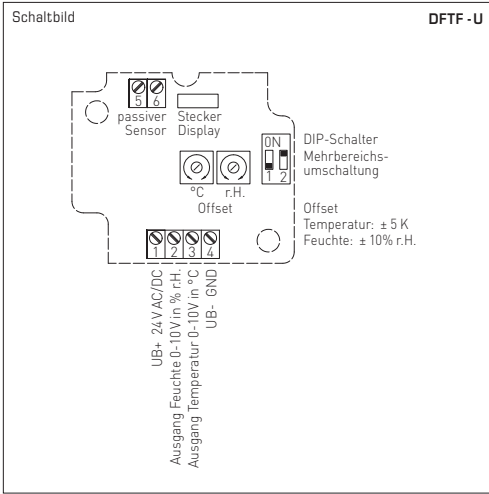
Если прибор запитывается напряжением **постоянного тока**, следует использовать вход рабочего напряжения UB+ (для питания напряжением 15...36 В) и UB- / GND (в качестве корпуса)!

Если для питания нескольких приборов используется напряжение 24 В переменного тока, необходимо следить за тем, чтобы все положительные входы рабочего напряжения (+) полевых устройств были соединены друг с другом. Это относится также ко всем отрицательным входам рабочего напряжения (-) = опорного потенциала (синфазное подключение полевых устройств). Все выходы полевых устройств должны относиться к одному потенциалу!

Подключение питающего напряжения одного из полевых устройств с неверной полярностью ведёт к короткому замыканию напряжения питания. Ток короткого замыкания, протекающий через данное устройство, может привести к его повреждению.

**Следите за правильностью проводки!**



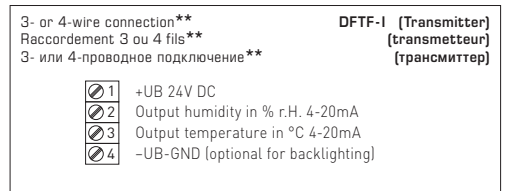
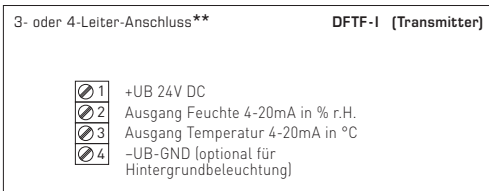
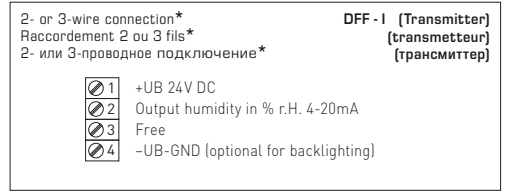
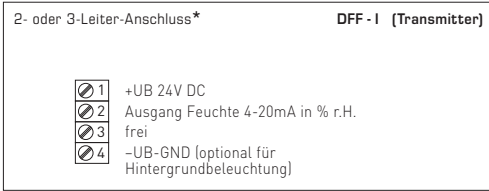
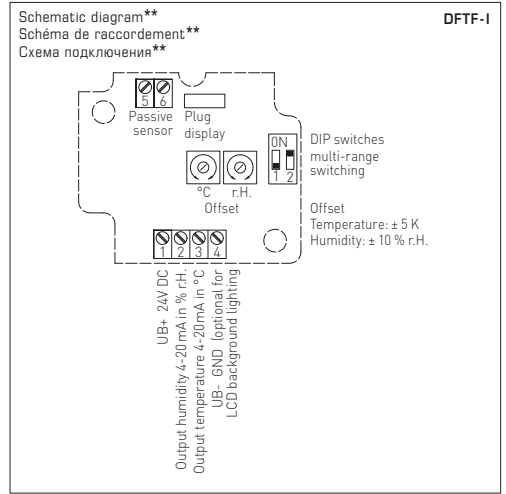
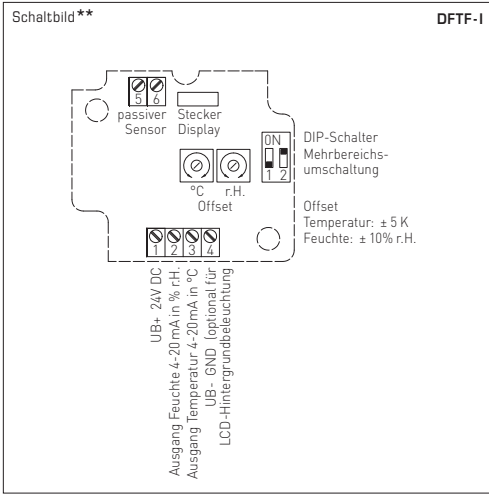


Irrtümer und technische Änderungen vorbehalten. Alle Angaben entsprechen unserem Kenntnisstand bei Veröffentlichung. Sie dienen nur zur Information über unsere Produkte und deren Anwendungsmöglichkeiten, bieten jedoch keine Gewähr für bestimmte Produkteigenschaften. Da die Geräte unter verschiedensten Bedingungen und Belastungen eingesetzt werden, die sich unserer Kontrolle entziehen, muss ihre spezifische Eignung vom jeweiligen Käufer bzw. Anwender selbst geprüft werden. Bestehende Schutzrechte sind zu berücksichtigen. Einwandfreie Qualität gewährleisten wir im Rahmen unserer Allgemeinen Lieferbedingungen.

Subject to errors and technical changes. All statements and data herein represent our best knowledge at date of publication. They are only meant to inform about our products and their application potential, but do not imply any warranty as to certain product characteristics. Since the devices are used under a wide range of different conditions and loads beyond our control, their particular suitability must be verified by each customer and/or end user themselves. Existing property rights must be observed. We warrant the faultless quality of our products as stated in our General Terms and Conditions.

Sous réserve d'erreurs et de modifications techniques. Toutes les informations correspondent à l'état de nos connaissances au moment de la publication. Elles servent uniquement à informer sur nos produits et leurs possibilités d'application, mais n'offrent aucune garantie pour certaines caractéristiques du produit. Etant donné que les appareils sont soumis à des conditions et des sollicitations diverses qui sont hors de notre contrôle, leur adéquation spécifique doit être vérifiée par l'acheteur ou l'utilisateur respectif. Tenir compte des droits de propriété existants. Nous garantissons une qualité parfaite dans le cadre de nos conditions générales de livraison.

Возможны ошибки и технические изменения. Все данные соответствуют нашему уровню знаний на момент издания. Они представляют собой информацию о наших изделиях и их возможностях применения, однако они не гарантируют наличие определенных характеристик. Поскольку устройства используются при самых различных условиях и нагрузках, которые мы не можем контролировать, покупатель или пользователь должен сам проверить их пригодность. Соблюдать действующие права на промышленную собственность. Мы гарантируем безупречное качество в рамках наших «Общих условий поставки».



\* 2-Leiter-Anschluss für Geräte ohne / mit Display (unbeleuchtet)  
3-Leiter-Anschluss für Geräte mit beleuchtetem Display

\*\* 3-Leiter-Anschluss für Geräte ohne / mit Display (unbeleuchtet)  
4-Leiter-Anschluss für Geräte mit beleuchtetem Display

Bei der I-Variante ist der Feuchtepfad zwingend anzuschließen!

\* 2-wire connection for devices with / without display (not illuminated)  
3-wire connection for devices with illuminated display

\*\* 3-wire connection for devices with / without display (not illuminated)  
4-wire connection for devices with illuminated display

At the I variant the humidity path must necessarily be connected!

\* Raccordement 2 fils pour appareils sans /avec écran (non éclairé)  
Raccordement 3 fils pour appareils avec écran rétro-éclairé

\*\* Raccordement 3 fils pour appareils sans /avec écran (non éclairé)  
Raccordement 4 fils pour appareils avec écran rétro-éclairé

Pour la variante I, il faut impérativement raccorder la sortie humidité.

\* 2-проводное подключение для устройств без дисплея /с дисплеем (без подсветки)  
3-проводное подключение для устройств с подсвечиваемым дисплеем

\*\* 3-проводное подключение для устройств без дисплея /с дисплеем (без подсветки)  
4-проводное подключение для устройств с подсвечиваемым дисплеем

В случае варианта I обязательно необходимо подключить выход «Влажность»!