

# RYMASKON® 200 - Modbus

## D Bedienungs- und Montageanleitung

Raumbediengerät zur Raumautomation, konfigurierbar, mit Multifunktionsdisplay und **Modbus**-Anschluss

## GB Operating Instructions, Mounting & Installation

Room control unit for room automation, configurable, with multifunctional display and **Modbus** connection

## F Notice d'instruction

Module de commande d'ambiance pour l'automatisation des locaux, configurable, avec écran multifonctions et raccordement **Modbus**

## RU Руководство по монтажу и обслуживанию

Прибор для автоматизации помещений, настраиваемый, с многофункциональным дисплеем и возможностью подключения к шине **Modbus**



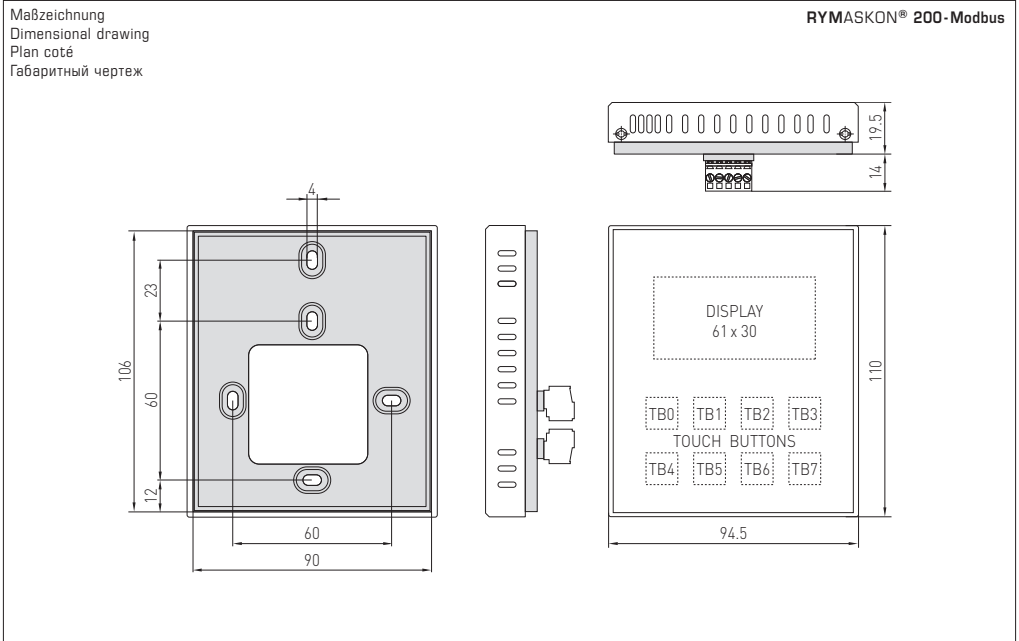
S+S REGELTECHNIK GMBH  
THURN-UND-TAXIS-STR. 22  
90411 NÜRNBERG / GERMANY  
FON +49 (0) 911 / 519 47-0  
mail@SplusS.de  
www.SplusS.de



CARTONS  
ET EMBALLAGE  
PAPIER À TRIER

# RYMASKON® 200 - Modbus

S+S REGELTECHNIK



**RYMASKON®**  
210-Modbus



Type 211

**RYMASKON®**  
220-Modbus



Type 221

**RYMASKON®**  
230-Modbus



Type 231

**RYMASKON®**  
240-Modbus



Type 241

**RYMASKON®**  
250-Modbus



Type 251

**RYMASKON®**  
260-Modbus



Type 261



Type 212



Type 222



Type 232



Type 242



Type 252



Type 262

**RYMASKON®** steht für eine Serie multifunktionaler Raumbediengeräte. Das individuell konfigurierbare **RYMASKON® 200-Modbus** ermöglicht eine automatisierte Überwachung und Regelung von Raumklima und Beleuchtung in einem Modbus-Netz. Es bietet drei digitale Eingänge und einen Universal-eingang, über die bis zu vier externe Taster bzw. Schalter angeschlossen werden. An einem übergeordneten Modbus-Master kann es aus der Ferne konfiguriert und in ein gebäudeübergreifendes Raumklimaüberwachungs- und Datenerfassungssystem eingebunden werden. Interne Sensoren erfassen Raumtemperatur, relative Luftfeuchtigkeit und Taupunkt.

Für die Bedienung und Konfiguration vor Ort stehen in der Front des kompakten Geräts bis zu acht kapazitive Funktionstasten zur Verfügung. Ein Summer quittiert die Benutzung der Tasten und kann auch zur akustischen Fehler- oder Alarmwarnung genutzt werden. Das speziell für die Raumbedienung konzipierte Multifunktionsdisplay ist dimmbar und bietet eine übersichtliche Anzeige aller verfügbaren Raumdaten mittels intuitiver Symbolik. Neben Uhrzeit, Datum und Klimaparametern (Temperatur, Feuchtigkeit, Taupunkt, CO<sub>2</sub>-Gehalt) können auch weitere Funktionen, wie Lüfterbetrieb oder Raumbelagung dargestellt werden. Die Hintergrundbeleuchtung kann farblich an das Raumdesign angepasst werden.

**TECHNISCHE DATEN**

Versorgungsspannung:	24 V DC (± 10%)
Leistungsaufnahme:	max. 0,8 W
Eingänge:	3 digitale Eingänge (für handelsüblicher Taster oder Schalter) 1 Universaleingang (konfigurierbar zum Anschluss von NTC10K-Tempertursensoren oder als zusätzlicher digitaler Eingang zum Anschluss handelsüblicher Taster oder Schalter)
Bus-Schnittstelle:	RS485 Modbus RTU Slave (57600, 38400, 19200, 9600 Baud), Busabschluss über DIP-Schalter einstellbar, konfigurierbar Geschwindigkeit 1200-115200 bit/s (typisch 57600 bit/s), einstellbarer Übertragungsmodus (typisch "8E1", 1 Startbit, 8 Datenbits, gerade Parität, 1 Stoppbit)
Ausstattung:	1 NFC (Near Field Communion) 1 Infrarotempfänger (NEC-Protokoll) 1 Summer (Buzzer)
Bedienelemente:	1 Multifunktionsdisplay mit Hintergrundbeleuchtung (RGB-Farbwahl individuell programmierbar) 4 / 6 / 8 Taster (Touch Buttons), typenabhängig

**TEMPERATUR**

Sensor:	CMOS-Tempertursensor
Messbereich:	-40...+125 °C, Auflösung: 0,1 °C
Genauigkeit:	typisch ±0,5 °C (bei +5...+60 °C)

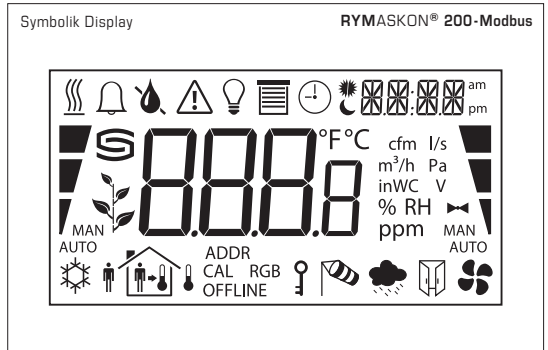
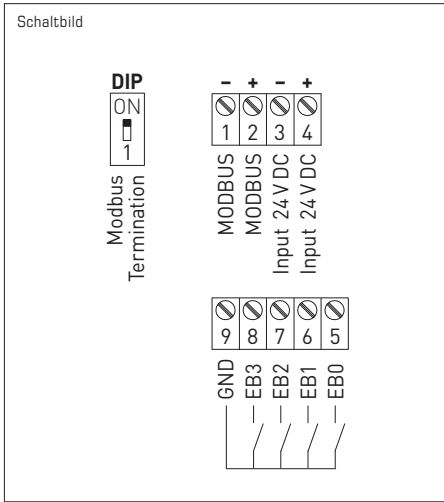
**FEUCHTE**

Sensor:	kapazitiver Feuchtesensor
Messbereich:	0...100 % r.H., Auflösung: 0,1 % r.H.
Genauigkeit:	typisch ±2 % r.H. (bei +25 °C, 20...80 % r.H.) typisch ±3 % r.H. (bei +25 °C, 0...20 % r.H. bzw. 80...100 % r.H.)

elektrischer Anschluss:	0,2 - 1,5 mm², über Steckschraubklemmen
Gehäuse:	Kunststoff, Farbe Schwarz oder Weiß
Abmaße:	ca. 94,5 x 110 x 19,5 mm
Montage:	mittels Montageplatte aus Kunststoff (siehe Maßzeichnung), auf UP-Dose, Ø55 mm
Umgebungstemperatur:	0...+50°C (Betrieb)
zulässige Luftfeuchte:	10...90% r.H. (ohne Betauung)
Schutzart:	IP 30 (nach EN 60529)
Normen:	CE-Konformität, elektromagnetische Verträglichkeit nach EN 50491, EMV-Richtlinie 2014 / 30 / EU

**STEUERUNG**

RYMASKON 210:	Temperatur auf/ab, Raumbelagung, Menü
RYMASKON 220:	Temperatur auf/ab, Lüftung auf/ab, Raumbelagung, Menü
RYMASKON 230:	Temperatur auf/ab, Lüftung auf/ab, Licht an/aus, Raumbelagung, Menü
RYMASKON 240:	Temperatur auf/ab, Sonnenschutz auf/ab, Licht an/aus, Raumbelagung, Menü
RYMASKON 250:	Temperatur auf/ab, Lüftung auf/ab, Sonnenschutz auf/ab, Raumbelagung, Menü
RYMASKON 260:	Temperatur auf/ab, Lüftung auf/ab, Sonnenschutz auf/ab, Licht, Menü



DIP-Schalter		RYMASKON® 200-Modbus
<b>Busabschluss RS485</b>		<b>DIP 1</b>
aktiviert (default)		<b>ON</b>
deaktiviert		<b>OFF</b>

**WICHTIGER HINWEIS: Kein Verpolungsschutz!**  
Es ist zwingend auf den richtigen Anschluss zu achten.  
Verpolung zerstört das Gerät.

RYMASKON® 200-Modbus Raumbediengerät zur Raumautomation						
Typ/WG02	Kommunikation	Tasten	Steuerung	Farbe	Display	Art.-Nr.
<b>RYMASKON® 210-Modbus</b>						
RYMASKON 211	RS485, NFC, NEC	4	T   -   -   -   R   M	schwarz	■	1901-5111-3011-001
RYMASKON 212	RS485, NFC, NEC	4	T   -   -   -   R   M	weiß	■	1901-5111-3012-001
<b>RYMASKON® 220-Modbus</b>						
RYMASKON 221	RS485, NFC, NEC	6	T   V   -   -   -   R   M	schwarz	■	1901-5111-3011-002
RYMASKON 222	RS485, NFC, NEC	6	T   V   -   -   -   R   M	weiß	■	1901-5111-3012-002
<b>RYMASKON® 230-Modbus</b>						
RYMASKON 231	RS485, NFC, NEC	8	T   V   -   -   L   R   M	schwarz	■	1901-5111-3011-003
RYMASKON 232	RS485, NFC, NEC	8	T   V   -   -   L   R   M	weiß	■	1901-5111-3012-003
<b>RYMASKON® 240-Modbus</b>						
RYMASKON 241	RS485, NFC, NEC	8	T   -   S   L   R   M	schwarz	■	1901-5111-3011-004
RYMASKON 242	RS485, NFC, NEC	8	T   -   S   L   R   M	weiß	■	1901-5111-3012-004
<b>RYMASKON® 250-Modbus</b>						
RYMASKON 251	RS485, NFC, NEC	8	T   V   S   -   R   M	schwarz	■	1901-5111-3011-005
RYMASKON 252	RS485, NFC, NEC	8	T   V   S   -   R   M	weiß	■	1901-5111-3012-005
<b>RYMASKON® 260-Modbus</b>						
RYMASKON 261	RS485, NFC, NEC	8	T   V   S   L   -   M	schwarz	■	1901-5111-3011-006
RYMASKON 262	RS485, NFC, NEC	8	T   V   S   L   -   M	weiß	■	1901-5111-3012-006
<b>Steuerung:</b>	T = Temperatur S = Sonnenschutz	V = Lüftung L = Licht	R = Raumbelegung M = Menü			
<b>ZUBEHÖR</b>						
<b>KA2-Modbus</b>	Kommunikationsadapter (USB/RS485) zur Systemanbindung					1906-1200-0000-100
<b>LA-Modbus</b>	Leitungsabschlussgerät (mit Abschlusswiderstand) als aktiver Busabschluss					1906-1300-0000-100

**ACHTUNG! Kein Verpolungsschutz!**

**Es ist zwingend auf den richtigen Anschluss zu achten.**

**Verpolung zerstört das Gerät.**

**Inbetriebnahme**

Nach dem Anschluss des Gerätes warten Sie ca. 20 Sekunden.

Danach gelangen Sie durch gleichzeitiges drücken und halten (3 Sekunden) der Touchbuttons TBO (Temperatur auf) und TB4 (Temperatur ab) sowie TB3 (Menü) in den Administrations-Modus.

Ein Antippen des TBO (Temperatur auf) wählt den nächst größeren Wert,

ein Antippen des TB4 (Temperatur ab) wählt den nächst kleineren Wert.

Ein Antippen des TB3 (Menü) zeigt den nächsten Parameter an.

Durch drücken und halten (3 Sekunden) des TB3 (Menü) werden die Einstellungen gespeichert und der Administrations-Modus beendet.

Starten Sie das Gerät neu um die Inbetriebnahme abzuschließen.

Die Liste der möglichen Parameter finden Sie auf **Seite 15** dieser Anleitung.

Die vollständige Beschreibung der Modbus-Datenregister für den RYMASKON® 200 finden Sie online unter [www.spluss.de](http://www.spluss.de)

**Wichtige Hinweise**

**Als AGB gelten ausschließlich unsere sowie die gültigen „Allgemeinen Lieferbedingungen für Erzeugnisse und Leistungen der Elektroindustrie“ (ZVEI Bedingungen) zusätzlich der Ergänzungsklausel „Erweiterter Eigentumsvorbehalt“.**

Außerdem sind folgende Punkte zu beachten:

- Vor der Installation und Inbetriebnahme ist diese Anleitung zu lesen und die alle darin gemachten Hinweise sind zu beachten!
- Der Anschluss der Geräte darf nur an Sicherheitskleinspannung und im spannungslosen Zustand erfolgen.  
Um Schäden und Fehler am Gerät (z.B. durch Spannungsinduktion) zu verhindern, sind abgeschirmte Leitungen zu verwenden, eine Parallelverlegung zu stromführenden Leitungen zu vermeiden und die EMV- Richtlinien zu beachten.
- Dieses Gerät ist nur für den angegebenen Verwendungszweck zu nutzen, dabei sind die entsprechenden Sicherheitsvorschriften des VDE, der Länder, ihrer Überwachungsorgane, des TÜV und der örtlichen EVU zu beachten.  
Der Käufer hat die Einhaltung der Bau- und Sicherheitsbestimmung zu gewährleisten und Gefährdungen aller Art zu vermeiden.
- Für Mängel und Schäden, die durch unsachgemäße Verwendung dieses Gerätes entstehen, werden keinerlei Gewährleistungen und Haftungen übernommen.
- Folgeschäden, welche durch Fehler an diesem Gerät entstehen, sind von der Gewährleistung und Haftung ausgeschlossen.
- Montage und Inbetriebnahme der Geräte darf nur durch Fachpersonal erfolgen.
- Es gelten ausschließlich die technischen Daten und Anschlussbedingungen der zum Gerät gelieferten Montage- und Bedienungsanleitung, Abweichungen zur Katalogdarstellung sind nicht zusätzlich aufgeführt und im Sinne des technischen Fortschritts und der stetigen Verbesserung unserer Produkte möglich.
- Bei Veränderungen der Geräte durch den Anwender entfallen alle Gewährleistungsansprüche.
- Dieses Gerät darf nicht in der Nähe von Wärmequellen (z.B. Heizkörpern) oder deren Wärmestrom eingesetzt werden, eine direkte Sonneneinstrahlung oder Wärmeeinstrahlung durch ähnliche Quellen (starke Leuchte, Halogenstrahler) ist unbedingt zu vermeiden.
- Der Betrieb in der Nähe von Geräten, welche nicht den EMV-Richtlinien entsprechen, kann zur Beeinflussung der Funktionsweise führen.
- Dieses Gerät darf nicht für Überwachungszwecke, welche dem Schutz von Personen gegen Gefährdung oder Verletzung dienen und nicht als Not-Aus-Schalter an Anlagen und Maschinen oder vergleichbare sicherheitsrelevante Aufgaben verwendet werden.
- Die Gehäuse- und Gehäusezubehörmaße können geringe Toleranzen zu den Angaben dieser Anleitung aufweisen.
- Veränderungen dieser Unterlagen sind nicht gestattet.
- Reklamationen werden nur vollständig in Originalverpackung angenommen.

**Hinweise zur Inbetriebnahme:**

Dieses Gerät wurde unter genormten Bedingungen kalibriert, abgeglichen und geprüft. Bei Betrieb unter abweichenden Bedingungen empfehlen wir Vorort eine manuelle Justage erstmals bei Inbetriebnahme sowie anschließend in regelmäßigen Abständen vorzunehmen.

**Eine Inbetriebnahme ist zwingend durchzuführen und darf nur von Fachpersonal vorgenommen werden!**

**Vor der Montage und Inbetriebnahme ist diese Anleitung zu lesen und die alle darin gemachten Hinweise sind zu beachten!**

**RYMASKON®** stands for a series of multifunctional room control units. The individually configurable **RYMASKON® 200-Modbus** enables automated monitoring and control of the indoor climate and illumination in a Modbus network. It provides three digital inputs and a universal input, which allows connection of up to four external push buttons or switches. It can be configured remotely from a higher-level Modbus master and integrated into a cross-building room climate monitoring and data acquisition system. Internal sensors record room temperature, relative humidity and dew point.

Up to eight capacitive function buttons on the front panel of the compact unit can be used for on-site operation and configuration. A buzzer sounds to acknowledge button use and can also be used as an acoustic fault or alarm warning. The dimmable multifunctional display is designed specifically for room operation and uses intuitive symbols for a clear view of all available spatial data. Besides the time, date and climate parameters (temperature, humidity, dew point, CO<sub>2</sub> content), it can also display additional features, such as fan mode or room occupancy. The back light colour can be adapted to the room design.

**TECHNICAL DATA**

Power supply:	24 V DC (± 10%)
Power consumption:	max. 0.8 W
Inputs:	3 digital inputs (for standard push buttons or switches) 1 universal input (can be configured for connecting NTC10K temperature sensors or as additional digital input for the connection of standard push buttons or switches)
Bus interface:	RS485 Modbus RTU slave (57600, 38400, 19200, 9600 Baud), bus termination can be set via DIP switch, configurable speed 1200-115200 bit/s (typically 57600 bit/s), adjustable transfer mode (typically *BE1*, 1 start bit, 8 data bits, even parity, 1 stop bit)
Equipment:	1 NFC (Near Field Communication) 1 infra-red receiver (NEC protocol) 1 buzzer
Operating elements:	1 backlit multifunctional display (individually programmable RGB colour selection) 4 / 6 / 8 touch buttons, type-dependent

**TEMPERATURE**

Sensor:	CMOS temperature sensor
Measuring Range:	-40...+125 °C, resolution: 0.1 °C
Accuracy:	typically ±0.5 °C (at +5...+60 °C)

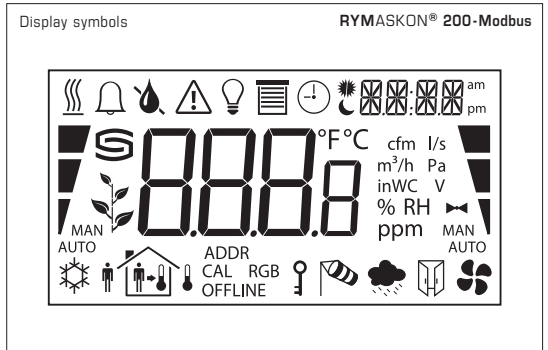
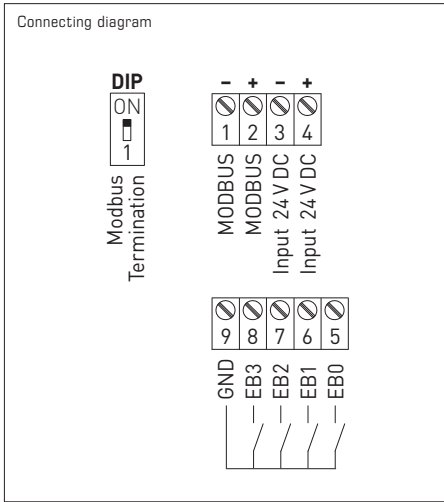
**HUMIDITY**

Sensor:	capacitive humidity sensor
Measuring Range:	0...100 % r.H., resolution: 0.1 % r.H.
Accuracy:	typically ±2 % r.H. (at +25 °C, 20...80 % r.H.) typically ±3 % r.H. (at +25 °C, 0...20 % r.H. or 80...100 % r.H.)

Electrical connection:	0.2-1.5 mm <sup>2</sup> , via plug-in screw terminals
Housing:	plastic, black or white colour
Dimensions:	approx. 94.5 x 110 x 19.5 mm
Mounting:	using a plastic mounting plate (see dimensional drawing), on in-wall flush box, Ø 55 mm
Ambient temperature:	0...+50 °C (operation)
Permitted humidity:	0...90 % r.H. (without dew formation)
Protection type:	IP 30 (according to EN 60 529)
Standards:	CE conformity, electromagnetic compatibility according to EN 50491, EMC directive 2014 / 30 / EU

**CONTROL**

RYMASKON 210:	Temperature up/down, Room occupancy, Menu
RYMASKON 220:	Temperature up/down, Fan speed up/down, Room occupancy, Menu
RYMASKON 230:	Temperature up/down, Fan speed up/down, Light on/off, Room occupancy, Menu
RYMASKON 240:	Temperature up/down, Sun protection up/down, Light on/off, Room occupancy, Menu
RYMASKON 250:	Temperature up/down, Fan speed up/down, Sun protection up/down, Room occupancy, Menu
RYMASKON 260:	Temperature up/down, Fan speed up/down, Sun protection up/down, Light, Menu



DIP Switch	RYMASKON® 200-Modbus	DIP 1
RS485 bus termination		ON
activated (default)		ON
deactivated		OFF

**IMPORTANT NOTE: No Reverse Polarity Protection!**  
It is mandatory to ensure a correct connection.  
Polarity reversal will destroy the device.

RYMASKON® 200-Modbus Room control unit for room automation						
Type / WG02	Communication	Buttons	Control	Colour	Display	Item No.
<b>RYMASKON® 210-Modbus</b>						
RYMASKON 211	RS485, NFC, NEC	4	T   -   -   -   R   M	black	■	1901-5111-3011-001
RYMASKON 212	RS485, NFC, NEC	4	T   -   -   -   R   M	white	■	1901-5111-3012-001
<b>RYMASKON® 220-Modbus</b>						
RYMASKON 221	RS485, NFC, NEC	6	T   V   -   -   R   M	black	■	1901-5111-3011-002
RYMASKON 222	RS485, NFC, NEC	6	T   V   -   -   R   M	white	■	1901-5111-3012-002
<b>RYMASKON® 230-Modbus</b>						
RYMASKON 231	RS485, NFC, NEC	8	T   V   -   L   R   M	black	■	1901-5111-3011-003
RYMASKON 232	RS485, NFC, NEC	8	T   V   -   L   R   M	white	■	1901-5111-3012-003
<b>RYMASKON® 240-Modbus</b>						
RYMASKON 241	RS485, NFC, NEC	8	T   -   S   L   R   M	black	■	1901-5111-3011-004
RYMASKON 242	RS485, NFC, NEC	8	T   -   S   L   R   M	white	■	1901-5111-3012-004
<b>RYMASKON® 250-Modbus</b>						
RYMASKON 251	RS485, NFC, NEC	8	T   V   S   -   R   M	black	■	1901-5111-3011-005
RYMASKON 252	RS485, NFC, NEC	8	T   V   S   -   R   M	white	■	1901-5111-3012-005
<b>RYMASKON® 260-Modbus</b>						
RYMASKON 261	RS485, NFC, NEC	8	T   V   S   L   -   M	black	■	1901-5111-3011-006
RYMASKON 262	RS485, NFC, NEC	8	T   V   S   L   -   M	white	■	1901-5111-3012-006
<b>Control:</b>	T = Temperature S = Sun protection	V = Ventilation L = Light	R = Room occupancy M = Menu			
<b>ACCESSORIES</b>						
<b>KA2-Modbus</b>	Communication adapter (USB/RS485) for system connection					1906-1200-0000-100
<b>LA-Modbus</b>	Line termination device (with terminating resistor) as an active bus termination					1906-1300-0000-100

**ATTENTION! No Reverse Polarity Protection!**  
It is mandatory to ensure a correct connection.  
Polarity reversal will destroy the device.

#### Putting into operation

Wait for 20 seconds after connecting the device.

Then press and hold the TB0 (temperature up), TB4 (temperature down) and TB3 (menu) touch buttons simultaneously for 3 seconds to access the administration mode.

Tap TB0 (temperature up) to select the next higher value.

Tap TB4 (temperature down) to select the next lower value.

Tap TB3 (menu) to display the next parameter.

Press and hold TB3 (menu) for 3 seconds to save the settings and exit the administration mode.

Restart the device to finish the installation.

To see a list of all the possible parameters, please open **page 16** of this manual.

You can find a complete description of the RYMASKON®200 Modbus data register at [www.spluss.de](http://www.spluss.de)

## Important notes

Our "General Terms and Conditions for Business" together with the "General Conditions for the Supply of Products and Services of the Electrical and Electronics Industry" (ZVEI conditions) including supplementary clause "Extended Retention of Title" apply as the exclusive terms and conditions.

In addition, the following points are to be observed:

- These instructions must be read before installation and putting in operation and all notes provided therein are to be regarded!
- Devices must only be connected to safety extra-low voltage and under dead-voltage condition. To avoid damages and errors at the device (e.g. by voltage induction) shielded cables are to be used, laying parallel with current-carrying lines is to be avoided, and EMC directives are to be observed.
- This device shall only be used for its intended purpose. Respective safety regulations issued by the VDE, the states, their control authorities, the TÜV and the local energy supply company must be observed. The purchaser has to adhere to the building and safety regulations and has to prevent perils of any kind.
- No warranties or liabilities will be assumed for defects and damages arising from improper use of this device.
- Consequential damages caused by a fault in this device are excluded from warranty or liability.
- These devices must be installed and commissioned by authorised specialists.
- The technical data and connecting conditions of the mounting and operating instructions delivered together with the device are exclusively valid. Deviations from the catalogue representation are not explicitly mentioned and are possible in terms of technical progress and continuous improvement of our products.
- In case of any modifications made by the user, all warranty claims are forfeited.
- This device must not be installed close to heat sources (e.g. radiators) or be exposed to their heat flow.  
Direct sun irradiation or heat irradiation by similar sources (powerful lamps, halogen spotlights) must absolutely be avoided.
- Operating this device close to other devices that do not comply with EMC directives may influence functionality.
- This device must not be used for monitoring applications, which serve the purpose of protecting persons against hazards or injury, or as an EMERGENCY STOP switch for systems or machinery, or for any other similar safety-relevant purposes.
- Dimensions of housing or housing accessories may show slight tolerances on the specifications provided in these instructions.
- Modifications of these records are not permitted.
- In case of a complaint, only complete devices returned in original packing will be accepted.

#### Notes on commissioning:

This device was calibrated, adjusted and tested under standardised conditions. When operating under deviating conditions, we recommend performing an initial manual adjustment on-site during commissioning and subsequently at regular intervals.

**Commissioning is mandatory and may only be performed by qualified personnel!**

**These instructions must be read before installation and commissioning and all notes provided therein are to be regarded!**



**RYMASKON®** désigne une série d'unités de commande d'ambiance multifonctionnelles. Le **RYMASKON® 200-Modbus** individuellement configurable permet d'effectuer une surveillance et une régulation automatique du climat ambiant et de l'éclairage dans un réseau Modbus. Il dispose de trois entrées numériques et d'une entrée universelle via laquelle jusqu'à quatre touches ou interrupteurs externes peuvent être raccordés. Avec un maître Modbus supérieur, il peut être configuré à distance et être intégré à un système de surveillance du climat ambiant et un système d'acquisition de données global de bâtiment. Les capteurs internes mesurent la température ambiante, l'humidité relative de l'air et le point de rosée.

Pour la commande et la configuration sur site, jusqu'à huit touches de fonction capacitatives sont disponibles dans la face de l'appareil. Un buzzer acquitte l'utilisation des touches et peut également être utilisé comme avertisseur acoustique d'erreur ou d'alarme. L'écran multifonctions conçu spécialement pour la commande d'ambiance est équipé d'un variateur et offre un affichage clair de toutes les données d'ambiance disponible via des symboles intuitifs. Outre l'heure, la date et les paramètres climatiques (température, humidité, point de rosée, teneur en CO<sub>2</sub>), d'autres fonctions telles que le mode de ventilation ou l'occupation des pièces peuvent également être représentées. La couleur du rétro-éclairage peut être adaptée à celle de la pièce.

**CARACTÉRISTIQUES TECHNIQUES**

Tension d'alimentation :	24 V cc (± 10%)
Puissance absorbée :	max. 0,8 W
Entrées :	3 entrées numériques (pour les touches ou les interrupteurs standards) 1 entrée universelle (configurable pour le raccordement de capteurs de température NTC10K ou comme entrée numérique supplémentaire pour le raccordement de touches ou d'interrupteurs standards)
Interface de bus :	RS485 Modbus RTU Slave (57600, 38400, 19200, 9600 Baud), terminaison de bus réglable via interrupteur DIP, vitesse configurable de 1200-115200 bit/s (typique 57600 bit/s), mode de transfert réglable (typique "8E1", 1 bit de départ, 8 bits de données, parité paire, 1 bit d'arrêt)
Équipement :	1 NFC (Near Field Communication) 1 récepteur infrarouge (protocole NEC) 1 buzzer
Éléments de commande :	1 écran multifonctions avec rétro-éclairage (choix des couleurs RGB programmable individuellement) 4 / 6 / 8 boutons (boutons tactiles), selon le modèle

**TEMPÉRATURE**

Capteur :	Capteur de température CMOS
Plage de mesure :	-40...+125 °C, format d'affichage : 0.1 °C
Précision :	typique ±0,5 °C (à +5...+60 °C)

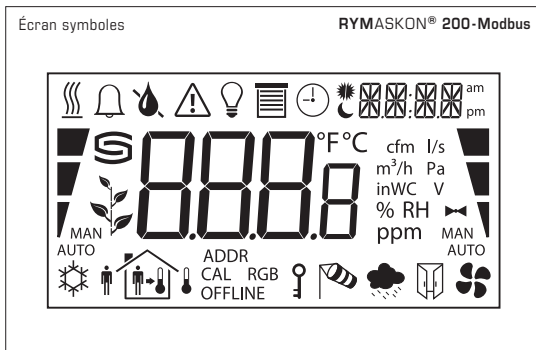
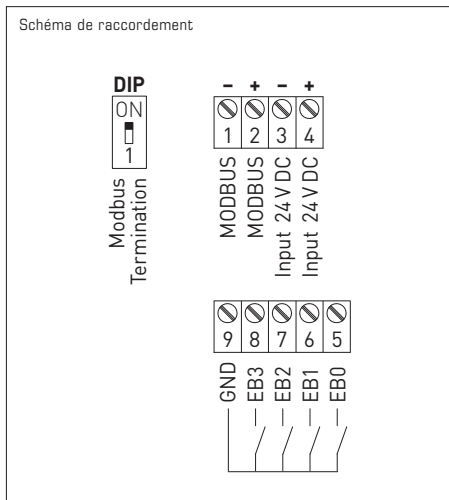
**HUMIDITÉ**

Capteur :	Capteur d'humidité capacitif
Plage de mesure :	0...100% h.r., format d'affichage : 0,1 % h.r.
Précision :	typique ±2 % h.r. (à +25 °C, 20...80% h.r.) typique ±3 % h.r. (à +25 °C, 0...20% h.r. resp. 80...100% h.r.)

Raccordement électrique :	0,2 - 1,5 mm <sup>2</sup> , via bornes à fiche enfichable
Boîtier :	plastique, couleur noir ou blanc
Dimensions :	env. 94,5 x 110 x 19,5 mm
Montage :	au moyen d'une plaque de montage en plastique (voir plan coté), sur boîtier d'interrupteurs encastré, Ø 55 mm
Température ambiante :	0...+50 °C (fonctionnement)
Humidité d'air admissible :	10...90% h.r. (sans condensation)
Type de protection :	IP 30 (selon EN 60529)
Normes :	conformité CE, compatibilité électromagnétique selon EN 50491, Directive « CEM » 2014 / 30 / EU

**COMMANDE**

RYMASKON 210 :	Température +/-, occupation de pièce, menu
RYMASKON 220 :	Température +/-, ventilation +/-, occupation des pièces, menu
RYMASKON 230 :	Température +/-, ventilation +/-, lumière on/off, occupation des pièces, menu
RYMASKON 240 :	Température +/-, protection contre le soleil +/-, lumière on/off, occupation des pièces, menu
RYMASKON 250 :	Température +/-, ventilation +/-, protection contre le soleil +/-, occupation des pièces, menu
RYMASKON 260 :	Température +/-, ventilation +/-, protection contre le soleil +/-, occupation des pièces, lumière, menu



Interrupteur DIP		RYMASKON® 200-Modbus
Terminaison de bus RS485		DIP 1
activé (default)		ON
désactivé		OFF

**REMARQUE IMPORTANTE :**

Pas de protection contre l'inversion des polarités !  
Veiller impérativement au branchement correct.  
L'inversion de polarité va détruire l'appareil.

RYMASKON® 200-Modbus Module de commande d'ambiance pour l'automatisation des locaux						
Type / WG02	communication	touches	commande	couleur	écran	référence
<b>RYMASKON® 210-Modbus</b>						
RYMASKON 211	RS485, NFC, NEC	4	T   -   -   -   R   M	noir	■	1901-5111-3011-001
RYMASKON 212	RS485, NFC, NEC	4	T   -   -   -   R   M	blanc	■	1901-5111-3012-001
<b>RYMASKON® 220-Modbus</b>						
RYMASKON 221	RS485, NFC, NEC	6	T   V   -   -   R   M	noir	■	1901-5111-3011-002
RYMASKON 222	RS485, NFC, NEC	6	T   V   -   -   R   M	blanc	■	1901-5111-3012-002
<b>RYMASKON® 230-Modbus</b>						
RYMASKON 231	RS485, NFC, NEC	8	T   V   -   L   R   M	noir	■	1901-5111-3011-003
RYMASKON 232	RS485, NFC, NEC	8	T   V   -   L   R   M	blanc	■	1901-5111-3012-003
<b>RYMASKON® 240-Modbus</b>						
RYMASKON 241	RS485, NFC, NEC	8	T   -   S   L   R   M	noir	■	1901-5111-3011-004
RYMASKON 242	RS485, NFC, NEC	8	T   -   S   L   R   M	blanc	■	1901-5111-3012-004
<b>RYMASKON® 250-Modbus</b>						
RYMASKON 251	RS485, NFC, NEC	8	T   V   S   -   R   M	noir	■	1901-5111-3011-005
RYMASKON 252	RS485, NFC, NEC	8	T   V   S   -   R   M	blanc	■	1901-5111-3012-005
<b>RYMASKON® 260-Modbus</b>						
RYMASKON 261	RS485, NFC, NEC	8	T   V   S   L   -   M	noir	■	1901-5111-3011-006
RYMASKON 262	RS485, NFC, NEC	8	T   V   S   L   -   M	blanc	■	1901-5111-3012-006
Commande:	T = Température S = Protection contre le soleil	V = Ventilation L = Lumière	R = Occupation des pièces M = Menu			
<b>ACCESSOIRES</b>						
KA2-Modbus	Adaptateur de communication (USB/RS485) pour la connexion au système					1906-1200-0000-100
LA-Modbus	Appareil de terminaison de ligne (avec résistance de terminaison) en tant que terminaison de bus active					1906-1300-0000-100

### **ATTENTION !**

**Pas de protection contre l'inversion des polarités !**

**Veiller impérativement au branchement correct.**

**L'inversion de polarité va détruire l'appareil.**

### **Mise en route**

Attendez env. 20 secondes après le branchement de l'appareil.

Ensuite, vous accédez au mode d'administration en appuyant et en maintenant simultanément (3 secondes)

les touches TBO (température +) et TB4 (température -) ainsi que TB3 (menu).

Une pression de la touche TBO (température +) permet de sélectionner la valeur supérieure suivante,

une pression de la touche TB4 (température -) permet de sélectionner la valeur inférieure suivante.

Une pression de la touche TB3 (menu) permet d'afficher le paramètre suivant.

La pression et le maintien (3 secondes) de la touche TB3 (menu) permet d'enregistrer les réglages et de quitter le mode d'administration.

Redémarrez l'appareil pour terminer la mise en route.

## **Généralités**

**Seules les CGV de la société S+S, les «Conditions générales de livraison du ZVEI pour produits et prestations de l'industrie électronique» ainsi que la clause complémentaire «Réserve de propriété étendue» s'appliquent à toutes les relations commerciales entre la société S+S et ses clients.**

Il convient en outre de respecter les points suivants :

- Avant de procéder à toute installation et à la mise en service, veuillez lire attentivement la présente notice et toutes les consignes qui y sont précisées !
- Les raccordements électriques doivent être exécutés HORS TENSION. Ne branchez l'appareil que sur un réseau de très basse tension de sécurité. Pour éviter des endommagements / erreurs sur l'appareil (par ex. dus à une induction de tension parasite), il est conseillé d'utiliser des câbles blindés, ne pas poser les câbles de sondes en parallèle avec des câbles de puissance, les directives CEM sont à respecter.
- Cet appareil ne doit être utilisé que pour l'usage qui est indiqué en respectant les règles de sécurité correspondantes de la VDE, des Länder, de leurs organes de surveillance, du TÜV et des entreprises d'approvisionnement en énergie locales. L'acheteur doit respecter les dispositions relatives à la construction et à la sécurité et doit éviter toutes sortes de risques.
- Nous déclinons toute responsabilité ou garantie pour les défauts et dommages résultant d'une utilisation inappropriée de cet appareil.
- Nous déclinons toute responsabilité ou garantie au titre de tout dommage consécutif provoqué par des erreurs commises sur cet appareil.
- L'installation et la mise en service des appareils doit être effectuée uniquement par du personnel qualifié.
- Seules les données techniques et les conditions de raccordement indiquées sur la notice d'instruction accompagnant l'appareil sont applicables, des différences par rapport à la présentation dans le catalogue ne sont pas mentionnées explicitement et sont possibles suite au progrès technique et à l'amélioration continue de nos produits.
- En cas de modifications des appareils par l'utilisateur, tous droits de garantie ne seront pas reconnus.
- Cet appareil ne doit pas être utilisé à proximité des sources de chaleur (par ex. radiateurs) ou de leurs flux de chaleur, il faut impérativement éviter un ensoleillement direct ou un rayonnement thermique provenant de sources similaires (lampes très puissantes, projecteurs à halogène).
- L'utilisation de l'appareil à proximité d'appareils qui ne sont pas conformes aux directives « CEM » pourra nuire à son mode de fonctionnement.
- Cet appareil ne devra pas être utilisé à des fins de surveillance qui visent à la protection des personnes contre les dangers ou les blessures ni comme interrupteur d'arrêt d'urgence sur des installations ou des machines ni pour des fonctions relatives à la sécurité comparables.
- Il est possible que les dimensions du boîtier et des accessoires du boîtier divergent légèrement des indications données dans cette notice.
- Il est interdit de modifier la présente documentation.
- En cas de réclamation, les appareils ne sont repris que dans leur emballage d'origine et si tous les éléments de l'appareil sont complets.

### **Consignes de mise en service :**

Cet appareil a été étalonné, ajusté et testé dans des conditions normalisées. En cas de fonctionnement dans des conditions différentes, nous recommandons un premier réglage manuel sur site lors de la mise en service et à intervalles réguliers par la suite.

**La mise en service ne doit être effectuée que par du personnel qualifié !**

**Avant de procéder à l'installation et à la mise en service, veuillez lire attentivement la présente notice et toutes les consignes qui y sont précisées !**

**RYMASKON®** — это серия многофункциональных приборов для помещений. Индивидуально настраиваемый, подключаемый к шине Modbus прибор **RYMASKON® 200-Modbus** предназначен для автоматического контроля и регулирования микроклимата и освещения в помещениях. Он содержит три цифровых входа и один универсальный вход, к которому можно подключить четыре наружные кнопки или четыре наружных выключателя. Его можно дистанционно настроить с помощью ведущего устройства Modbus более высокого уровня и интегрировать в систему контроля микроклимата и сбора данных в зданиях. Внутренние датчики измеряют температуру в помещении, относительную влажность и точку росы.

Передняя часть компактного прибора может иметь до восьми емкостных функциональных кнопок для управления и настройки в месте эксплуатации. Звуковой сигнализатор квитирует использование кнопок и применяется для подачи звукового сигнала об ошибке или аварийной сигнализации. Многофункциональный дисплей с регулируемой яркостью специально разработан для управления микроклиматом в помещениях и наглядно отображает всю доступную информацию о помещении с помощью интуитивных символов. Кроме времени, даты и параметров микроклимата (температура, влажность, точка росы, содержание углекислого газа) могут также отображаться другие функции, такие как работа вентиляторов или использование помещений. Фоновая подсветка подстраивается под цветовую гамму интерьера.

## ТЕХНИЧЕСКИЕ ДАННЫЕ

Напряжение питания:	24 В пост. тока (±10 %)
Потребляемая мощность:	макс. 0,8 Вт
Входы:	3 цифровых входа (для стандартных кнопок или выключателей) 1 универсальный вход (настраиваемый, для подключения датчиков температуры с отрицательным NTC10K или в качестве цифрового входа для подключения стандартных кнопок или выключателей)
Шинный интерфейс:	ведомое устройство RS485 Modbus RTU (57600, 38400, 19200, 9600 бод), оконечная нагрузка шины настраивается DIP-переключателем, регулируемая скорость: от 1200 до 115 200 бит/с (стандартно 57 600 бит/с), настраиваемый способ передачи (стандартно «8E1», 1 стартовый бит, 8 битов данных, совпадение при контроле по четности, 1 стоповый бит)
Комплектация:	1 NFC (Near Field Communication) 1 инфракрасный приемник (протокол NEC) 1 звуковой сигнализатор (зуммер)
Элементы управления и индикации:	1 многофункциональный дисплей с фоновой подсветкой (индивидуально программируемый выбор цветов RGB 4 / 6 / 8 кнопка (сенсорных), в зависимости от типа

## ТЕМПЕРАТУРА

Чувствительный элемент:	датчик температуры на основе технологии КМОП (CMOS)
Диапазон измерения:	-40...+125 °С, разрешение: 0,1 °С
Точность:	обычно ±0,5 °С (при +5...+60 °С)

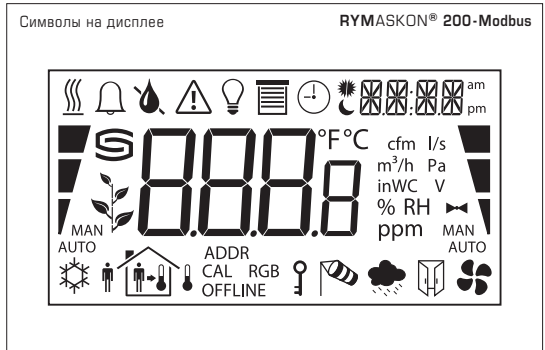
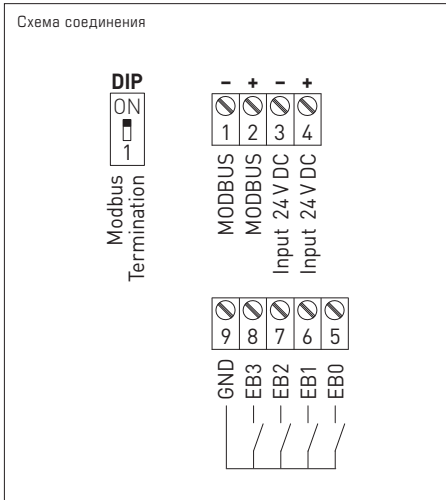
## ВЛАЖНОСТЬ

Чувствительный элемент:	емкостный датчик влажности
Диапазон измерения:	0...100 % отн. влажн., разрешение: 0,1 % отн. влажн.
Точность:	обычно ±2 % отн. влажн. (при +25 °С, 20...80 % отн. влажн.) обычно ±3 % отн. влажн. (при +25 °С, 0...20% или 80...100% отн. влажн.)

Эл. подключение:	0,2–1,5 мм², через винтовую клемму
Корпус:	пластик, цвет черный или белый
Размеры:	ок. 94,5 x 110 x 19,5 мм
Монтаж:	с помощью пластиковой монтажной пластины (см. габаритный чертеж), на монтажной коробке, Ø 55 мм
Температура окружающей среды:	0...+50 °С (эксплуатация)
Допустимая относительная влажность воздуха:	10...90 % отн. влажн. (без конденсата)
Степень защиты:	IP30 (согласно EN 60529)
Нормы:	соответствие нормам ЕС, электромагнитная совместимость согласно EN 50491, директиве 2014/30/EU «Электромагнитная совместимость»

## УПРАВЛЕНИЕ

RYMASKON 210:	повысить/снизить температуру, использование помещений, меню
RYMASKON 220:	повысить/снизить температуру, увеличить/уменьшить степень вентиляции, использование помещений, меню
RYMASKON 230:	повысить/снизить температуру, увеличить/уменьшить степень вентиляции, включить/выключить свет, использование помещений, меню
RYMASKON 240:	повысить/снизить температуру, поднять/опустить защиту от солнечных лучей, включить/выключить свет, использование помещений, меню
RYMASKON 250:	повысить/снизить температуру, увеличить/уменьшить степень вентиляции, поднять/опустить защиту от солнечных лучей, использование помещений, меню
RYMASKON 260:	повысить/снизить температуру, увеличить/уменьшить степень вентиляции, поднять/опустить защиту от солнечных лучей, свет, меню



DIP-переключатель	RYMASKON® 200-Modbus	
Оконечная нагрузка шины RS485		DIP 1
включена (default)		ON
выключена		OFF

**ВАЖНАЯ ИНФОРМАЦИЯ:**

Нет защиты от неправильной полярности!  
 Обязательно проверять соединение.  
 Неправильная полярность выводит прибор из строя.

RYMASKON® 200-Modbus Прибор для автоматизации помещений						
Тип/ WG02	Шина связи	Кнопки	Управление	Цвет	Дисплей	Арт. №.
<b>RYMASKON® 210-Modbus</b>						
RYMASKON 211	RS485, NFC, NEC	4	T   -   -   -   R   M	черный	■	1901-5111-3011-001
RYMASKON 212	RS485, NFC, NEC	4	T   -   -   -   R   M	белый	■	1901-5111-3012-001
<b>RYMASKON® 220-Modbus</b>						
RYMASKON 221	RS485, NFC, NEC	6	T   V   -   -   -   R   M	черный	■	1901-5111-3011-002
RYMASKON 222	RS485, NFC, NEC	6	T   V   -   -   -   R   M	белый	■	1901-5111-3012-002
<b>RYMASKON® 230-Modbus</b>						
RYMASKON 231	RS485, NFC, NEC	8	T   V   -   -   L   R   M	черный	■	1901-5111-3011-003
RYMASKON 232	RS485, NFC, NEC	8	T   V   -   -   L   R   M	белый	■	1901-5111-3012-003
<b>RYMASKON® 240-Modbus</b>						
RYMASKON 241	RS485, NFC, NEC	8	T   -   S   L   R   M	черный	■	1901-5111-3011-004
RYMASKON 242	RS485, NFC, NEC	8	T   -   S   L   R   M	белый	■	1901-5111-3012-004
<b>RYMASKON® 250-Modbus</b>						
RYMASKON 251	RS485, NFC, NEC	8	T   V   S   -   -   R   M	черный	■	1901-5111-3011-005
RYMASKON 252	RS485, NFC, NEC	8	T   V   S   -   -   R   M	белый	■	1901-5111-3012-005
<b>RYMASKON® 260-Modbus</b>						
RYMASKON 261	RS485, NFC, NEC	8	T   V   S   L   -   -   M	черный	■	1901-5111-3011-006
RYMASKON 262	RS485, NFC, NEC	8	T   V   S   L   -   -   M	белый	■	1901-5111-3012-006
<b>Управление:</b>	T = температура S = защита от солнечных лучей	V = вентиляция L = свет	R = использование помещений M = меню			
<b>ПРИНАДЛЕЖНОСТИ</b>						
<b>KA2-Modbus</b>	Коммуникационный адаптер (USB/RS485) для подключения к системе					1906-1200-0000-100
<b>LA-Modbus</b>	Оконечное устройство (с согласующим резистором) как активная оконечная нагрузка шины					1906-1300-0000-100

**ВНИМАНИЕ!** Нет защиты от неправильной полярности!

**Обязательно проверять соединение.**

**Неправильная полярность выводит прибор из строя.**

#### **Ввод в эксплуатацию**

После присоединения прибора подождать прим. 20 секунд.

Чтобы перейти в режим администрирования, одновременно нажать и не отпускать (3 секунды) сенсорные кнопки TB0 (повысить температуру) и TB4 (снизить температуру), а также TB3 (меню).

С помощью кнопки TB0 (повысить температуру) выбирается следующее большее значение,

с помощью кнопки TB4 (снизить температуру) — следующее меньшее значение.

С помощью кнопки TB3 (меню) осуществляется переход к следующему параметру.

Чтобы сохранить настройки и выйти из режима администрирования,

нажать и не отпускать (3 секунды) кнопку TB3 (меню).

Перезапустить прибор, чтобы завершить ввод в эксплуатацию.

Перечень возможных параметров указан на **странице 16** этой инструкции.

Полное описание регистров данных для прибора RYMASKON®200 можно найти на сайте [www.spluss.de](http://www.spluss.de)

## **Указания к продуктам**

**В качестве Общих Коммерческих Условий имеют силу исключительно наши Условия, а также действительные «Общие условия поставки продукции и услуг для электрической промышленности» (ZVEI) включая дополнительную статью «Расширенное сохранение прав собственности».**

Помимо этого, следует учитывать следующие положения:

- Перед установкой и вводом в эксплуатацию следует прочитать данное руководство; должны быть учтены все приведенные в нем указания!
- Подключение прибора должно осуществляться исключительно к безопасному напряжению и в обесточенном состоянии.
- Во избежание повреждений и отказов (например, вследствие наводок) следует использовать экранированную проводку, избегать параллельной прокладки токоведущих линий и учитывать предписания по электромагнитной совместимости.
- Данный прибор следует применять только по прямому назначению, учитывая при этом соответствующие предписания VDE (союза немецких электротехников), требования, действующие в Вашей стране, инструкции органов технического надзора и местных органов энергоснабжения. Надлежит придерживаться требований строительных норм и правил, а также техники безопасности и избегать угроз безопасности любого рода.
- Мы не несем ответственности за ущерб и повреждения, возникающие вследствие неправильного применения наших устройств.
- Ущерб, возникший вследствие неправильной работы прибора, не подлежит устранению по гарантии.
- Монтаж и ввод в эксплуатацию должны осуществляться только специалистами.
- Действительны исключительно технические данные и условия подключения, приведенные в указываемых с приборами руководствах по монтажу и эксплуатации. Отклонения от представленных в каталоге характеристик дополнительно не допускаются, несмотря на их возможность в силу технического прогресса и постоянного совершенствования нашей продукции.
- В случае модификации приборов потребителем гарантийные обязательства теряют силу.
- Не разрешается использование прибора в непосредственной близости от источников тепла (например, радиаторов отопления) или создаваемых ими тепловых потоков; следует в обязательном порядке избегать попадания прямых солнечных лучей или теплового излучения от аналогичных источников (мощные осветительные приборы, галогенные излучатели).
- Эксплуатация вблизи оборудования, не соответствующего нормам электромагнитной совместимости (EMV), может влиять на работу приборов.
- Недопустимо использование данного прибора в качестве устройства контроля / наблюдения, служащего для защиты людей от травм и угрозы для здоровья / жизни, а также в качестве аварийного выключателя устройств и машин или для аналогичных задач обеспечения безопасности.
- Размеры корпусов и корпусных принадлежностей могут в определенных пределах отличаться от указанных в данном руководстве.
- Изменение документации не допускается.
- В случае рекламаций принимаются исключительно цельные приборы в оригинальной упаковке.

#### **Указания по вводу в эксплуатацию:**

Этот прибор был откалиброван, отъюстирован и проверен в стандартных условиях. Во время эксплуатации в других условиях рекомендуется провести ручную юстировку на месте в первый раз при вводе в эксплуатацию и затем на регулярной основе.

#### **Ввод в эксплуатацию обязателен и выполняется только специалистами!**

**Перед монтажом и вводом в эксплуатацию прочитать данное руководство; должны быть учтены все приведенные в нем указания!**

Parameter	Display-Symbole *	Value	Default
Modbus Parität	PAR <sup>1</sup>	Odd / Even / None	None
Modbus Baudrate	KB <sup>1</sup>	1.2 / 2.4 / 4.8 / 9.6 / 19.2 / 38.4 / 57.6 / 115.2 kB	57.6 kB
Modbus Adresse	ADDR <sup>2</sup>	1 - 247	1
Pincode Systemadministrator	PIN* <sup>1</sup>	0000 - 9999 (0000 = Pincode deaktiviert)	0000
Pincode Endbenutzer	PIN <sup>1</sup>	0000 - 9999 (0000 = Pincode deaktiviert)	0000
Farbeinstellung LCD-Beleuchtung Rot	RD <sup>1</sup> RGB <sup>2</sup>	0% - 100%	100%
Farbeinstellung LCD-Beleuchtung Grün	GN <sup>1</sup> RGB <sup>2</sup>	0% - 100%	100%
Farbeinstellung LCD-Beleuchtung Blau	BL <sup>1</sup> RGB <sup>2</sup>	0% - 100%	100%
Gesamthelligkeit der LCD-Beleuchtung	BR <sup>1</sup> RGB <sup>2</sup>	0% - 100%	100%
LCD-Kontrast	CO <sup>1</sup> RGB <sup>2</sup>	0% - 100%	100%
LCD-Farbschema	CS <sup>1</sup> RGB <sup>2</sup>	0 = Benutzer (wie oben definiert) 2 = Rot                    3 = Grün 5 = Orange              6 = Magenta            7 = Cyan	1 = Weiß 4 = Blau 0
Zeitformat	TF <sup>1</sup>	24h / 12h	24h
Zeitanzeige	TIME <sup>1</sup>	on / off	off
Datumsanzeige	DATE <sup>1</sup>	on / off	off
akustisches Feedback für Touch Buttons	A-FB <sup>1</sup>	on / off	off
Goto First Display Value (nach einer Sekunde ohne Interaktion wird auf den ersten Anzeigewert gesprungen)	GFV <sup>1</sup>	on / off	off
Display Auto Shuffle	D-AS <sup>1</sup>	on / off	off
Display Auto Dim (nach einer Sekunde ohne Interaktion wird das LCD gedimmt)	D-AD <sup>1</sup>	off / 50% / 10% / 0% / OCC* * eingebauter Bewegungsmelder aktiviert das Display	off
Einheitensystem	UNIT <sup>1</sup>	SI / US	SI
Geräteneustart	RSTP <sup>1</sup>	off – bei Betätigen einer DOWN-Taste wird das Gerät neu gestartet	-

Irrtümer und technische Änderungen vorbehalten. Alle Angaben entsprechen unserem Kenntnisstand bei Veröffentlichung. Sie dienen nur zur Information über unsere Produkte und deren Anwendungsmöglichkeiten, bieten jedoch keine Gewähr für bestimmte Produkteigenschaften. Da die Geräte unter verschiedensten Bedingungen und Belastungen eingesetzt werden, die sich unserer Kontrolle entziehen, muss ihre spezifische Eignung vom jeweiligen Käufer bzw. Anwender selbst geprüft werden. Bestehende Schutzrechte sind zu berücksichtigen. Einwandfreie Qualität gewährleisten wir im Rahmen unserer Allgemeinen Lieferbedingungen.

Subject to errors and technical changes. All statements and data herein represent our best knowledge at date of publication. They are only meant to inform about our products and their application potential, but do not imply any warranty as to certain product characteristics. Since the devices are used under a wide range of different conditions and loads beyond our control, their particular suitability must be verified by each customer and/or end user themselves. Existing property rights must be observed. We warrant the faultless quality of our products as stated in our General Terms and Conditions.

Sous réserve d'erreurs et de modifications techniques. Toutes les informations correspondent à l'état de nos connaissances au moment de la publication. Elles servent uniquement à informer sur nos produits et leurs possibilités d'application, mais n'offrent aucune garantie pour certaines caractéristiques du produit. Etant donné que les appareils sont soumis à des conditions et des sollicitations diverses qui sont hors de notre contrôle, leur adéquation spécifique doit être vérifiée par l'acheteur ou l'utilisateur respectif. Tenir compte des droits de propriété existants. Nous garantissons une qualité parfaite dans le cadre de nos conditions générales de livraison.

Возможны ошибки и технические изменения. Все данные соответствуют нашему уровню знаний на момент издания. Они представляют собой информацию о наших изделиях и их возможностях применения, однако они не гарантируют наличие определенных характеристик. Поскольку устройства используются при самых различных условиях и нагрузках, которые мы не можем контролировать, покупатель или пользователь должен сам проверить их пригодность. Соблюдать действующие права на промышленную собственность. Мы гарантируем безупречное качество в рамках наших «Общих условий поставки».

Parameter	Display Symbols*	Value	Default
Modbus Parity	PAR <sup>1</sup>	Odd / Even / None	None
Modbus Baudrate	KB <sup>1</sup>	1.2 / 2.4 / 4.8 / 9.6 / 19.2 / 38.4 / 57.6 / 115.2 kB	57.6 kB
Modbus Address	ADDR <sup>2</sup>	1 - 247	1
Pincode System Administrator	PIN* <sup>1</sup>	0000 - 9999 (if 0000 the pincode is disabled)	0000
Pincode End User	PIN <sup>1</sup>	0000 - 9999 (if 0000 the pincode is disabled)	0000
Color Setting LCD Backlight Red	RD <sup>1</sup> RGB <sup>2</sup>	0% - 100%	100%
Color Setting LCD Backlight Green	GN <sup>1</sup> RGB <sup>2</sup>	0% - 100%	100%
Color Setting LCD Backlight Blue	BL <sup>1</sup> RGB <sup>2</sup>	0% - 100%	100%
Brightness LCD Backlight	BR <sup>1</sup> RGB <sup>2</sup>	0% - 100%	100%
LCD Contrast	CO <sup>1</sup> RGB <sup>2</sup>	0% - 100%	100%
LCD Color Scheme	CS <sup>1</sup> RGB <sup>2</sup>	0 = user (as defined above) 2 = red            3 = green 5 = orange       6 = magenta     7 = cyan 1 = white 4 = blue	0
Time Format	TF <sup>1</sup>	24h / 12h	24h
Show Time	TIME <sup>1</sup>	on / off	off
Show Date	DATE <sup>1</sup>	on / off	off
Acoustic Feedback for Touch Buttons	A-FB <sup>1</sup>	on / off	off
Goto First Display Value (the first display value will be displayed after 1 minute without interaction)	GFV <sup>1</sup>	on / off	off
Display Auto Shuffle	D-AS <sup>1</sup>	on / off	off
Display Auto Dim (lcd brightness will be dimmed after 2 minutes with no interaction)	D-AD <sup>1</sup>	off / 50% / 10% / 0% / OCC* * built-in occupancy sensor activates display	off
Unit System	UNIT <sup>1</sup>	SI / US	SI
Device Restart	RSTP <sup>1</sup>	off – if a DOWN-button is pressed the device will be rebooted manually	-

\* Display-Symbole:

<sup>1</sup> secondary display (Zweitdisplay)

<sup>2</sup> text symbols (Textsymbole)