



# AERASGARD® KCO2-W

# AERASGARD® KCO2-SD

## D Bedienungs- und Montageanleitung

Kanal-CO<sub>2</sub>-Fühler bzw. Messumformer, inkl. Montageflansch, selbstkalibrierend, mit Mehrbereichumschaltung und aktivem / schaltendem Ausgang

## GB Operating Instructions, Mounting & Installation

Duct CO<sub>2</sub> sensors and measuring transducers, incl. mounting flange, self-calibrating, with multi-range switching and active / switching output

## F Notice d'instruction

Sonde de CO<sub>2</sub>, resp. convertisseur de mesure pour montage en gaine, y compris bride de montage, auto-calibrante, avec commutation multi-gamme et sortie active / tout ou rien

## RU Руководство по монтажу и обслуживанию

Датчик / измерительный преобразователь содержания углекислого газа, каналный, вкл. присоединительный фланец, самокалибрующийся, с переключением диапазонов измерения и активным / релейным выходом



KCO2-W  
KCO2-SD  
(IP65)



KCO2-W  
(IP65)



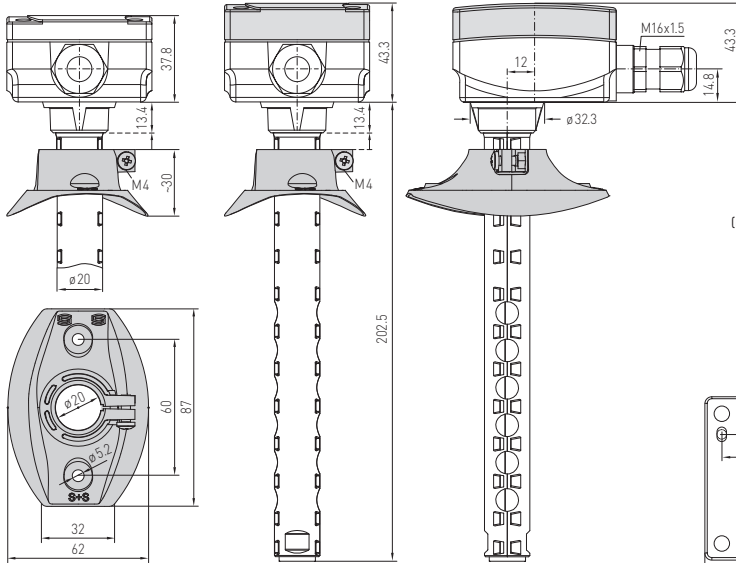
S+S REGELTECHNIK GMBH  
THURN-UND-TAXIS-STR. 22  
90411 NÜRNBERG / GERMANY  
FON +49 (0) 911 / 519 47-0  
mail@SplusS.de  
www.SplusS.de



CARTONS  
ET EMBALLAGE  
PAPIER À TRIER

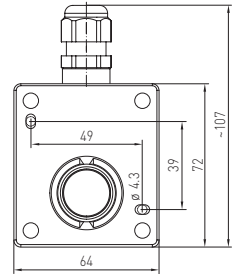
Maßzeichnung  
Dimensional drawing  
Plan coté  
Габаритный чертёж

KC02-W  
KC02-SD



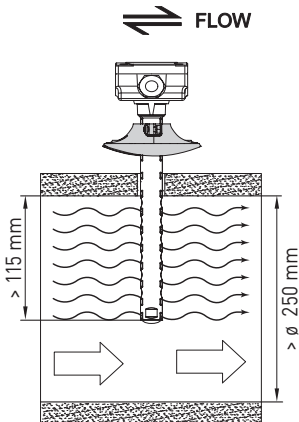
**M12-Steckverbinder**  
(optional auf Anfrage)

**M12 connector**  
(optional on request)  
**connecteur M12**  
(en option et sur demande)  
**разъём M12**  
(опционально по запросу)



Montageschema  
Mounting diagram  
Schéma de montage  
Схема монтажа

KC02-W  
KC02-SD



**PATENTED**

**MFT-20-K**  
Montageflansch  
aus Kunststoff  
Mounting flange,  
plastic  
Bride de montage  
en matière plastique  
Присоединительный фланец  
из пластика



**Patentiertes Qualitätsprodukt (Patent-Nr. DE 10 2014 010 719.1)**

Wartungsfreier Kanalfühler **AERASGARD® KCO2-SD** mit aktivem Ausgang, automatischer Kalibrierung (fest eingestellt), im kompakten Kunststoffgehäuse mit Schnellverschlusschrauben, zur Ermittlung des CO<sub>2</sub>-Gehalts der Luft (0...2000 ppm / 0...5000 ppm). Der Messumformer wandelt die Messgrößen in ein Normsignal von 0-10V.

Wartungsfreier Kanalfühler **AERASGARD® KCO2-W** mit aktivem/schaltendem Ausgang, automatischer Kalibrierung (abschaltbar), im kompakten Kunststoffgehäuse mit Schnellverschlusschrauben, wahlweise mit/ohne Display, zur Ermittlung des CO<sub>2</sub>-Gehalts der Luft (0...2000 ppm / 0...5000 ppm). Der Messumformer wandelt die Messgrößen in ein Normsignal von 0-10V oder 4...20 mA (umschaltbar).

Der CO<sub>2</sub>-Sensor findet Einsatz in Büros, Hotels, Tagungsräumen, Wohnungen, Geschäften etc. und dient zur Bewertung des Raumklimas. Dies ermöglicht eine energiesparende, bedarfsgerechte Raumbelüftung und somit eine Senkung der Betriebskosten und Steigerung des Wohlbefindens. Empfohlen wird ein Sensor pro 30m<sup>2</sup> Raumfläche.

Die CO<sub>2</sub>-Messung erfolgt mittels optischem **NDIR-Sensor** (nicht-dispersive Infrarot-Technologie). Der Erfassungsbereich wird auf Standardanwendungen wie Wohn- und Tagungsraumüberwachung kalibriert.

| TECHNISCHE DATEN        |   |
|-------------------------|---|
| Spannungsvorgang:       | 24V AC / DC (± 10%)   |
| Leistungsaufnahme:      | < 1,5 W / 24V DC typisch; < 2,9 VA / 24V AC typisch; Peakstrom 200 mA   |
| Sensor:                 | optischer NDIR-Sensor (nicht-dispersive Infrarot-Technologie), mit manueller Kalibrierung (über Zero-Taster),<br><b>KCO2-SD</b> mit automatischer Kalibrierung (fest eingestellt)<br><b>KCO2-W</b> mit automatischer Kalibrierung (abschaltbar über DIP-Schalter) |
| Messbereich:            | <b>Mehrbereichumschaltung</b> (über DIP-Schalter wählbar)<br>0...2000 ppm, 0...5000 ppm   |
| Ausgang:                | <b>KCO2-SD</b> 0-10V (fest eingestellt)<br><b>KCO2-W</b> 0-10V <b>oder</b> 4...20 mA, Bürde < 800 Ω<br>(über DIP-Schalter wählbar), mit Offset-Potentiometer (± 10% vom Messbereich)  |
| Relais-Ausgang:         | <b>KCO2-SD</b> ohne Wechsler<br><b>KCO2-W</b> mit potentialfreiem <b>Wechsler</b> (24V / 1 A), Schaltpunkt einstellbar  |
| Messgenauigkeit:        | typisch ± 30 ppm ± 3% des Messwerts   |
| Temperaturabhängigkeit: | ± 5 ppm pro °C <b>oder</b> ± 0,5% des Messwerts pro °C (je nach dem, was größer ist)  |
| Druckabhängigkeit:      | ± 0,13% pro mm Hg   |
| Langzeitstabilität:     | < 2% in 15 Jahren   |
| Gasaustausch:           | Diffusion   |
| Einlaufzeit:            | ca. 1 Stunde  |
| Umgebungstemperatur:    | -10...+60 °C  |
| Ansprechzeit:           | ca. 1 Minute, minimale Strömungsgeschwindigkeit 0,3 m/s (Luft)  |
| elektrischer Anschluss: | 0,14 - 1,5 mm <sup>2</sup> , über Schraubklemmen  |
| Gehäuse:                | Kunststoff, UV-beständig, Werkstoff Polyamid, 30% glaskugelverstärkt, mit Schnellverschlusschrauben (Schlitz / Kreuzschlitz-Kombination), Farbe Verkehrsweiß (ähnlich RAL9016), Deckel für Display ist transparent!   |
| Abmaße Gehäuse:         | 72 x 64 x 37,8 mm (Tyr 1 ohne Display)<br>72 x 64 x 43,3 mm (Tyr 1 mit Display)   |
| Kabelanschluss:         | <b>Kabelverschraubung</b> aus Kunststoff (M16 x 1,5; mit Zugentlastung, auswechselbar, max. Innendurchmesser 10,4 mm) <b>oder</b> <b>M12-Steckverbinder</b> nach DIN EN 61076-2-101 (optional auf Anfrage)  |
| Schutzrohr:             | <b>PLEUROFORM™</b> , Werkstoff Polyamid (PA6), verdrehsicher, Ø 20 mm, NL = 202,5 mm (optional 100 mm), v <sub>max</sub> = 30 m/s (Luft)  |
| Prozessanschluss:       | mittels Flansch aus Kunststoff (im Lieferumfang enthalten)  |
| Schutzklasse:           | III (nach EN 60730)   |
| Schutzart:              | <b>IP65</b> (nach EN 60529)* Gehäuse geprüft, TÜV SÜD, Bericht Nr. 713139052 (Tyr 1)<br>* Gehäuse im eingebauten Zustand (diffusionsoffenes PLEUROFORM: IP30)   |
| Normen:                 | CE-Konformität, elektromagnetische Verträglichkeit nach EN 61326, EMV-Richtlinie 2014 / 30 / EU   |
| Optional:               | <b>Display mit Beleuchtung</b> , zweizeilig, Ausschnitt ca. 36x15 mm (B x H), zur Anzeige des <b>Ist-CO<sub>2</sub>-Gehaltes</b> und zur Einstellung des <b>Schaltpunktes</b>   |

| Typ / WGO2        | Messbereiche CO2  | Ausgang CO2        | Ausstattung       | Display | Art.-Nr.                   |
|-------------------|---|--------------------|-------------------|---------|----------------------------|
| <b>KCO2-SD</b>    | (umschaltbar)   | (fest eingestellt) |                   |         | <b>IP 65</b>               |
| KCO2-SD-U         | 0...2000 ppm / 0...5000 ppm   | 0-10V              | -                 |         | 1501-3160-1001-200         |
| <b>KCO2-W</b>     | (umschaltbar)   | (umschaltbar)      |                   |         | <b>IP 65</b>               |
| KCO2-W            | 0...2000 ppm / 0...5000 ppm   | 0-10V / 4...20 mA  | Wechsler          |         | 1501-3140-7301-200         |
| KCO2-W <b>LCD</b> | 0...2000 ppm / 0...5000 ppm   | 0-10V / 4...20 mA  | Wechsler, Display | ■       | 1501-3140-7321-200         |
| Optional:         | Kabelanschluss mit <b>M12-Steckverbinder</b> nach DIN EN 61076-2-101 verkürztes Schutzrohr <b>PLEUROFORM™</b> , NL = 100 mm |                    |                   |         | auf Anfrage<br>auf Anfrage |
| Hinweis:          | Dieses Gerät darf <b>nicht</b> als sicherheitsrelevante Einrichtung verwendet werden!                                       |                    |                   |         |                            |

**ACHTUNG!**

Die minimale CO<sub>2</sub>-Konzentration von Außenluft beträgt in begrünten, industriearmen Gegenden ca. 350 ppm (Ausgangsspannung = 1,75 V bei MB = 0...2000 ppm bzw. 0,7 V bei MB = 0...5000 ppm). Der Gasaustausch im Sensorelement erfolgt durch Diffusion. Je nach Konzentrationsänderung und Strömungsgeschwindigkeit der Luft in Sensorumgebung kann die Reaktion des Gerätes auf die Konzentrationsänderung verzögert auftreten. Die Einbaulage des Gerätes ist zwingend so zu wählen, dass der Luftstrom in das Kanalrohr „drückt“. Anderenfalls entsteht im Kanalrohr ein Unterdruck, durch welchen der Gasaustausch wesentlich verlangsamt oder verhindert werden kann.

**Inbetriebnahme**

Nach dem Einschalten des Gerätes erfolgen ein Selbsttest und die Temperierung. Dieser Vorgang dauert je nach Umgebungsbedingungen 30-50 min. (optional kann jetzt eine **manuelle Kalibrierung** durchgeführt werden). Bei Inbetriebnahme mit **automatischer Kalibrierung** gehen Sie wie folgt vor:

1. Alle Fenster öffnen oder Lüftungsanlage auf Außenluft einstellen
2. Das Gerät einschalten und sich vom Gerät entfernen. Wenn möglich, alle Personen den Raum verlassen
3. Nach 50 Minuten ist das Gerät einsatzbereit.

**Automatische Kalibrierung der CO<sub>2</sub>-Messung**

Für die Selbstkalibrierungstechnik des Sensors, ist lediglich ein regelmäßiger Frischluftaustausch nötig (CO<sub>2</sub>-Konzentrationen: 350-500 ppm). Das Gerät erkennt diesen Zustand selbstständig und führt die Kalibrierung automatisch durch. Es reicht aus in regelmäßigen Abständen die Fenster zu öffnen bzw. die Lüftungsanlage auf Außenluft einzustellen und dabei alle CO<sub>2</sub> erzeugenden Vorgänge, die die Umgebungsluft beeinflussen zu unterbinden. Gehen Sie wie folgt vor:

1x wöchentlich für 15-20 Minuten alle Fenster komplett öffnen bzw. die Lüftungsanlage auf Außenluft einstellen.  
Wenn möglich, sollten alle Personen den Raum für diese Zeit verlassen.

Regelmäßiges Belüften der Räume bzw. Spülen des Kanals mit Frischluft, erhöht die Messgenauigkeit des Sensors.

**Manuelle Kalibrierung der CO<sub>2</sub>-Messung**

Die manuelle Kalibrierung kann unabhängig von der automatischen Kalibrierung durchgeführt werden. Vor und während des Kalibriervorganges ist für ausreichend Frischluft zu sorgen (CO<sub>2</sub>-Konzentration: 350-500 ppm) und darauf zu achten, dass keine CO<sub>2</sub> erzeugenden Vorgänge die Umgebungsluft beeinflussen. Gehen Sie bei der manuellen Kalibrierung wie folgt vor:

1. Vorbereitung: Gehäusedeckel abnehmen und alle Fenster öffnen bzw. die Lüftungsanlage auf Außenluft einstellen.
2. Den „ZERO CO<sub>2</sub>“ Taster gedrückt halten, bis die blinkende Status-LED nach 5 Sekunden in ein Dauerlicht übergeht. Geräte mit Display zeigen dabei „AUTO 0“ an und wechseln den Countdown von 5 auf 600.  
Der Kalibriervorgang ist gestartet. Fenster weiter geöffnet halten bzw. die Lüftungsanlage auf Außenluft eingestellt lassen.
3. Wenn möglich, sollten jetzt alle Personen den Raum verlassen
4. Nach 10 Minuten ist die Kalibrierung abgeschlossen (Status-LED erloschen, Countdown abgelaufen) und das Gerät sollte eine CO<sub>2</sub>-Konzentration zwischen 350-500 ppm anzeigen bzw. übermitteln.

**Displayanzeige**

In der ersten Zeile wird der **CO<sub>2</sub>-Messwert** in ppm angezeigt.

In der zweiten Zeile wird links der **Schaltzustand des Relais** als Kreis

(gefüllt ● = Relais angezogen; leer ○ = Relais abgefallen)

gefolgt von dem **Indikator (C für CO<sub>2</sub>)**

und rechts der **Schaltpunktwert** angezeigt.

**Schaltpunkteinstellung**

Als Schaltausgang steht ein potentialfreier Wechslerkontakt zur Verfügung.

Über das Potentiometer SET kann ein Schalterpunkt zwischen 10% und 95% des Messbereichs gewählt werden.

Der 10% - Wert wird bei CO<sub>2</sub> zur Frischluftgrenze von 400 ppm addiert.

(600...1900 ppm bei MB = 0...2000 ppm bzw. 900...4700 ppm bei MB = 0...5000 ppm)

**Offset**

Eine nachträgliche Justage des CO<sub>2</sub>-Messwertes kann über das Offset-Potentiometer erfolgen.

Der Nachstellbereich liegt bei ± 10% vom Messbereich.

**Hinweise zur Montage:**

Der Einbau hat unter Berücksichtigung der einschlägigen, für den Messort gültigen Vorschriften und Standards (wie z. B. Schweißvorschriften usw.) zu erfolgen. Insbesondere sind zu berücksichtigen:

- VDE / VDI Technische Temperaturmessungen, Richtlinie, Messanordnungen für Temperaturmessungen
- die EMV-Richtlinien, diese sind einzuhalten
- eine Parallelverlegung mit stromführenden Leitungen ist unbedingt zu vermeiden
- es wird empfohlen abgeschirmte Leitungen zu verwenden, dabei ist der Schirm einseitig an der DDC / SPS anzulegen.

Der Einbau hat unter Beachtung der Übereinstimmung der vorliegenden technischen Parameter des Messgerätes mit den realen Einsatzbedingungen zu erfolgen, insbesondere:

- Messbereich
- zulässiger maximaler Druck, Strömungsgeschwindigkeit, Temperatur und Feuchte
- Schutzart und Schutzklasse
- Einbaulänge, Rohrmaße
- Schwingungen, Vibrationen, Stöße sind zu vermeiden (< 0,5 g)

**Achtung! Berücksichtigen Sie in jedem Fall die mechanischen und thermischen Belastungsgrenzen der Schutzrohre nach DIN 43763 bzw. nach speziellen S+S-Standards!**

## D Wichtige Hinweise

- Dieses Gerät darf nur in nicht kondensierender Luft ohne Über- oder Unterdruck am Sensorelement eingesetzt werden.
- Der Spannungsausgang ist kurzschlussfest.
- Das Anlegen einer Überspannung zerstört das Gerät.
- Bei Verunreinigungen empfehlen wir eine werkseitige Reinigung und Neukalibrierung.
- Der Arbeitsbereich des Gerätes umfasst 10 ... 95% relative Feuchte bzw. 0 ... +50 °C. Außerhalb des Arbeitsbereiches kommt es zu Fehlmessungen bzw. zu höheren Abweichungen.
- Der CO<sub>2</sub>-Sensor ist Erschütterungsempfindlich. Bei Erschütterungen kann sich das Messergebnis bauartbedingt verändern.
- Falls die Automatik (Automatischer Abgleich der CO<sub>2</sub>-Messgröße) aktiviert ist, muss eine zyklische Frischluftzufuhr stattfinden, da ansonsten Fehlmessungen auftreten können.
- Für eine korrekte Messung der CO<sub>2</sub>-Konzentration, muss das Gerät permanent bestromt werden.
- Beim Betrieb des Gerätes außerhalb des Spezifikationsbereiches entfallen alle Garantiesprüche.

### Als AGB gelten ausschließlich unsere sowie die gültigen „Allgemeinen Lieferbedingungen für Erzeugnisse und Leistungen der Elektroindustrie“ (ZVEI Bedingungen) zusätzlich der Ergänzungsklausel „Erweiterter Eigentumsvorbehalt“.

Außerdem sind folgende Punkte zu beachten:

- Vor der Installation und Inbetriebnahme ist diese Anleitung zu lesen und die alle darin gemachten Hinweise sind zu beachten!
- Der Anschluss der Geräte darf nur an Sicherheitskleinspannung und im spannungslosen Zustand erfolgen.
- Um Schäden und Fehler am Gerät (z.B. durch Spannungsenduktion) zu verhindern, sind abgeschirmte Leitungen zu verwenden, eine Parallelverlegung zu stromführenden Leitungen zu vermeiden und die EMV- Richtlinien zu beachten.
- Dieses Gerät ist nur für den angegebenen Verwendungszweck zu nutzen, dabei sind die entsprechenden Sicherheitsvorschriften des VDE, der Länder, ihrer Überwachungsorgane, des TÜV und der örtlichen EVU zu beachten.
- Der Käufer hat die Einhaltung der Bau- und Sicherheitsbestimmung zu gewährleisten und Gefährdungen aller Art zu vermeiden.
- Für Mängel und Schäden, die durch unsachgemäße Verwendung dieses Gerätes entstehen, werden keinerlei Gewährleistungen und Haftungen übernommen.
- Folgeschäden, welche durch Fehler an diesem Gerät entstehen, sind von der Gewährleistung und Haftung ausgeschlossen.
- Montage und Inbetriebnahme der Geräte darf nur durch Fachpersonal erfolgen.
- Es gelten ausschließlich die technischen Daten und Anschlussbedingungen der zum Gerät gelieferten Montage- und Bedienungsanleitung, Abweichungen zur Katalogdarstellung sind nicht zusätzlich aufgeführt und im Sinne des technischen Fortschritts und der stetigen Verbesserung unserer Produkte möglich.
- Bei Veränderungen der Geräte durch den Anwender entfallen alle Gewährleistungsansprüche.
- Dieses Gerät darf nicht in der Nähe von Wärmequellen (z.B. Heizkörpern) oder deren Wärmestrom eingesetzt werden, eine direkte Sonneneinstrahlung oder Wärmeeinstrahlung durch ähnliche Quellen (starke Leuchte, Halogenstrahler) ist unbedingt zu vermeiden.
- Der Betrieb in der Nähe von Geräten, welche nicht den EMV-Richtlinien entsprechen, kann zur Beeinflussung der Funktionsweise führen.
- Dieses Gerät darf nicht für Überwachungszwecke, welche dem Schutz von Personen gegen Gefährdung oder Verletzung dienen und nicht als Not-Aus-Schalter an Anlagen und Maschinen oder vergleichbare sicherheitsrelevante Aufgaben verwendet werden.
- Die Gehäuse- und Gehäusezubehörmaße können geringe Toleranzen zu den Angaben dieser Anleitung aufweisen.
- Veränderungen dieser Unterlagen sind nicht gestattet.
- Reklamationen werden nur vollständig in Originalverpackung angenommen.

### Hinweise zur Inbetriebnahme:

Dieses Gerät wurde unter normierten Bedingungen kalibriert, abgeglichen und geprüft. Bei Betrieb unter abweichenden Bedingungen empfehlen wir Vorort eine manuelle Justage erstmals bei Inbetriebnahme sowie anschließend in regelmäßigen Abständen vorzunehmen.

### Eine Inbetriebnahme ist zwingend durchzuführen und darf nur von Fachpersonal vorgenommen werden!

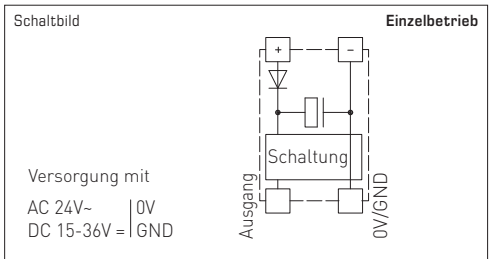
**Vor der Montage und Inbetriebnahme ist diese Anleitung zu lesen und die alle darin gemachten Hinweise sind zu beachten!**

### VERSORGUNGSSPANNUNG:

Als Verpolungsschutz der Betriebsspannung ist bei dieser Gerätevariante eine Einweggleichrichtung bzw. Verpolungsschutzdiode integriert. Diese interne Einweggleichrichtung erlaubt auch den Betrieb mit AC-Versorgungsspannung.

Das Ausgangssignal ist mit einem Messgerät abzugreifen. Hierbei wird das Ausgangssignal gegen das Nullpotential (0V) der Eingangsspannung gemessen!

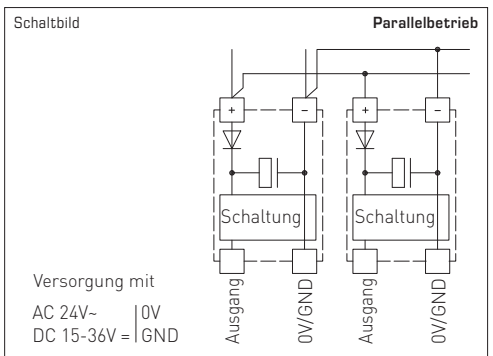
Wird dieses Gerät mit **DC-Versorgungsspannung** betrieben, ist der Betriebsspannungseingang UB+ für 15...36V DC-Einspeisung und UB- bzw. GND als Masseleitung zu verwenden!



Werden mehrere Geräte von einer 24V **AC-Spannung** versorgt, ist darauf zu achten, dass alle „positiven“ Betriebsspannungseingänge (+) der Feldgeräte miteinander verbunden sind, sowie alle „negativen“ Betriebsspannungseingänge (-) = Bezugspotential miteinander verbunden sind (phasengleicher Anschluss der Feldgeräte). Alle Feldgeräteausgänge müssen auf das gleiche Potential bezogen werden!

Bei Verpolung der Versorgungsspannung an einem der Feldgeräte würde über dieses ein Kurzschluss der Versorgungsspannung erzeugt. Der somit über dieses Feldgerät fließende Kurzschlussstrom kann zur Beschädigung dieses Gerätes führen.

**Achten Sie daher auf die korrekte Verdrahtung!**



**Patented quality product (patent no. DE 10 2014 010 719.1)**

Maintenance-free duct sensor **AERASGARD® KCO2-SD** with active output, automatic calibration (fixed), in a compact plastic housing with quick-locking screws, for determining the CO2 content of the air (0...2000 ppm/0...5000 ppm). The measuring transducer converts the measured values into a standard signal of 0-10V.

Maintenance-free duct sensor **AERASGARD® KCO2-W** with active/switching output, automatic calibration (can be deactivated), in a compact plastic housing with quick-locking screws, optionally with/without display, for determining the CO2 content of the air (0...2000 ppm/0...5000 ppm). The measuring transducer converts the measured values into a standard signal of 0-10V or 4...20 mA (switchable).

The CO2 sensor is used in offices, hotels, convention centres, apartments, shops, etc. for the purpose of evaluating the indoor climate. This enables energy-saving room ventilation on an as-needed basis, thereby reducing operating costs and improving well-being. One sensor for every 30m² of room area is recommended.

The CO2 measurement is performed using an optical **NDIR sensor** (non-dispersive infra-red technology). The detection range is calibrated for standard applications such as monitoring residential rooms and conference rooms.

| TECHNICAL DATA          |  |
|-------------------------|--|
| Power supply:           | 24V AC / DC (± 10%)  |
| Power consumption:      | < 1.5 W / 24V DC typical; < 2.9VA / 24V AC typical; Peak current 200mA   |
| Sensor:                 | optical NDIR sensor (non-dispersive infra-red technology), with manual calibration (via zero button),<br><b>KCO2-SD</b> with automatic calibration (fixed)<br><b>KCO2-W</b> with automatic calibration (can be deactivated via DIP switches) |
| Measuring range:        | <b>Multi-range switching</b> (selectable via DIP switches)<br>0...2000 ppm; 0...5000 ppm   |
| Output:                 | <b>KCO2-SD</b> 0-10V (fixed)<br><b>KCO2-W</b> 0-10V or 4...20mA, working resistance < 800 Ω (selectable via DIP switches), with offset potentiometer (± 10% of the measuring range)  |
| Relay output:           | <b>KCO2-SD</b> without changeover contact<br><b>KCO2-W</b> with potential-free <b>changeover contact</b> (24V/1A), switchpoint adjustable  |
| Measuring accuracy:     | typically ± 30 ppm ± 3% of measured value  |
| Temperature dependence: | ± 5 ppm per °C or ± 0.5% of measured value per °C (whichever is higher)  |
| Pressure dependence:    | ± 0.13% per mm Hg  |
| Long-term stability:    | < 2% in 15 years   |
| Gas exchange:           | by diffusion   |
| Warm up time:           | approx. 1 hour   |
| Ambient temperature:    | -10...+60 °C   |
| Response time:          | approx. 1 minute, minimum flow rate 0.3 m/s (air)  |
| Electrical connection:  | 0.14 - 1.5 mm², via screw terminals  |
| Housing:                | plastic, UV-resistant, material polyamide, 30% glass-globe reinforced, with quick-locking screws (slotted / Phillips head combination), colour traffic white (similar to RAL 9016), housing cover for display is transparent!                |
| Housing dimensions:     | 72 x 64 x 37.8 mm (Tyr 1 without display)<br>72 x 64 x 43.3 mm (Tyr 1 with display)  |
| Cable connection:       | <b>cable gland</b> , plastic (M 16 x 1.5; with strain relief, exchangeable, max. inner diameter 10.4 mm) or <b>M12 connector</b> according to DIN EN 61076-2-101 (optional on request)   |
| Protective tube:        | <b>PLEUROFORM™</b> , material polyamide (PA6), with torsion protection, Ø 20 mm, NL = 202.5 mm, (optionally 100 mm), v <sub>max</sub> = 30 m/s (air)   |
| Process connection:     | via flange made of plastic (included in scope of delivery)   |
| Protection class:       | III (according to EN 60730)  |
| Protection type:        | <b>IP65</b> (according to EN 60529)* Housing tested, TÜV SÜD, Report No. 713139052 (Tyr 1)<br>* Housing in the built-in state (permeable PLEUROFORM: IP30)   |
| Standards:              | CE conformity, electromagnetic compatibility according to EN 61326, EMC Directive 2014 / 30 / EU   |
| Optional:               | <b>display with illumination</b> , two line, cutout approx. 36x15 mm (WxH), for displaying the <b>Actual CO2 content</b> and for setting the <b>switchpoint</b>  |

| Type / WG02       | Measuring Range CO2   | Output CO2       | Equipment                   | Display | Item No.                 |
|-------------------|---|------------------|-----------------------------|---------|--------------------------|
| <b>KCO2-SD</b>    | (switchable)  | (fixed)          |                             |         | <b>IP 65</b>             |
| KCO2-SD-U         | 0...2000 ppm / 0...5000 ppm   | 0-10V            | -                           |         | 1501-3160-1001-200       |
| <b>KCO2-W</b>     | (switchable)  | (switchable)     |                             |         | <b>IP 65</b>             |
| KCO2-W            | 0...2000 ppm / 0...5000 ppm   | 0-10V / 4...20mA | changeover contact          |         | 1501-3140-7301-200       |
| KCO2-W <b>LCD</b> | 0...2000 ppm / 0...5000 ppm   | 0-10V / 4...20mA | changeover contact, display | ■       | 1501-3140-7321-200       |
| Optional:         | Cable connection with <b>M12 connector</b> according to DIN EN 61076-2-101 shortened protective tube <b>PLEUROFORM™</b> , NL = 100 mm |                  |                             |         | on request<br>on request |
| Note:             | This unit <b>must not</b> be used as safety-relevant device!  |                  |                             |         |                          |

**ATTENTION!**

The minimum CO2 concentration of outdoor air amounts to approx. 350 ppm (output voltage = 1.75 V at MR = 0...2000 ppm or 0.7V at MR = 0...5000 ppm) in leafy, hardly industrialised areas. Gas inter-exchange in the sensor element happens by diffusion. Depending on changes in the concentration and flow velocity of the air surrounding the sensor, the reaction of the device to changes in CO2 concentration may appear with a delay. It is absolutely necessary to choose the device mounting position to ensure that the air stream "presses" into the duct tube. Otherwise, below-atmospheric pressure will develop in the duct tube that may cause a substantial deceleration of gas exchange or even prevent it.

**Putting in operation**

After the device is switched on, a self-test and temperature equalisation are performed. Depending on the ambient conditions, this process takes 30-50 minutes (as an option, manual calibration can now be performed). If commissioning with **automatic calibration**, proceed as follows:

1. Open all windows or set the air conditioning system to use outdoor air
2. Switch on the device and move away from the device. If possible, all persons should leave the room.
3. The device is ready to use after 50 minutes.

**Automatic calibration of the CO2 measurement**

The regular exchange of fresh air is all that is required for the self-calibration technology in the sensor (CO2 concentrations: 350-500 ppm). The device detects this condition and performs the calibration automatically. It is sufficient to open the windows or set the air conditioning system to use outdoor air at regular intervals and to stop all CO2-producing processes that influence the ambient air. Proceed as follows:

Open all windows fully or set the air conditioning system to use outdoor air 1x weekly for 15-20 minutes. If possible, all persons should leave the room during this time.

Regular ventilation of the rooms and flushing of the duct with fresh air will increase the measuring accuracy of the sensor.

**Manual calibration of CO2 measurement**

Manual calibration can be carried out independently of automatic calibration. Sufficient fresh air must be provided before and during the calibration procedure (CO2 concentration: 350-500 ppm). Also make sure that no CO2-producing processes influence the ambient air. Proceed as follows to perform manual calibration:

1. Preparation: Remove the housing cover and open all windows or set the air conditioning system to use outdoor air.
2. Press and hold the "ZERO CO2" button until the flashing LED row changes to a steady light after 5 seconds. Devices with a display indicate "AUTO 0" and change the countdown from 5 to 600. The calibration process has started. Keep the windows open or the air conditioning system set to use outdoor air.
3. If possible, all persons should now leave the room.
4. After 10 minutes, the calibration is complete (status LED has gone out, the countdown is complete) and the device should indicate or transmit a CO2 concentration of between 350-500 ppm.



**Display**

The first line shows the **CO2 measured value** in ppm.

In the second line, the **switching status of the relay** is shown on the left as a circuit (full ● = relay energised; empty ○ = relay de-energised) followed by the **indicator (C for CO2)** and the **switchpoint value** is shown on the right.



**Switching point setting**

A potential-free changeover contact is available as a switch output.

A switching point between 10% and 95% of the measuring range can be selected using the SET potentiometer. The 10% value is added to the fresh air limit of 400 ppm for CO2. (600...1900 ppm with MR = 0...2000 ppm or 900...4700 ppm with MR = 0...5000 ppm).

**Offset**

Subsequent adjustment of the CO2 measured value can be carried out using the offset potentiometer. The adjustment range is ± 10% of the measuring range.

**Notes regarding mechanical mounting and attachment:**

Mounting shall take place while observing all relevant regulations and standards applicable for the place of measurement (e.g. such as welding instructions, etc.). Particularly the following shall be regarded:

- VDE / VDI directive technical temperature measurements, measurement set-up for temperature measurements.
- The EMC directives must be adhered to.
- It is imperative to avoid parallel laying of current-carrying lines.
- We recommend to use shielded cables with the shielding being attached at one side to the DDC / PLC..

Before mounting, make sure that the measuring device technical parameters comply with the actual conditions at the place of utilization, in particular in respect of:

- Measuring range
- Permissible maximum pressure, flow velocity, temperature and humidity
- Protection type and Protection class
- Installation length, tube dimensions
- Oscillations, vibrations, shocks are to be avoided (<0.5 g)

**Attention! In any case, please observe the mechanical and thermal load limits of the protective tubes according to DIN 43763 or according to specific S+S standards!**

## GB General notes

- This device may only be used in non-precipitating air without above-atmospheric or below-atmospheric pressure at the sensor element.
- The voltage output is short-circuit proof.
- Applying overvoltage will destroy the device.
- In case of pollution, we recommend cleaning and recalibration in the factory.
- The device operating range covers 10...95% relative humidity respectively 0...+50 °C. Outside of that range, mismeasurements or increased deviations will occur.
- The CO2 sensor is shock-sensitive. Due to the mechanism's design, the measuring result may vary if shaken.
- If the automatic system (automatic balancing of CO2 measurand) is activated, a cyclical fresh air supply must be provided, as otherwise incorrect measurements can occur.
- The device must be permanently energized to measure the CO2 concentration correctly.
- If this device is operated beyond the specified range, all warranty claims are forfeited.

Our "General Terms and Conditions for Business" together with the "General Conditions for the Supply of Products and Services of the Electrical and Electronics Industry" (ZVEI conditions) including supplementary clause "Extended Retention of Title" apply as the exclusive terms and conditions.

In addition, the following points are to be observed:

- These instructions must be read before installation and putting in operation and all notes provided therein are to be regarded!
- Devices must only be connected to safety extra-low voltage and under dead-voltage condition. To avoid damages and errors at the device (e.g. by voltage induction) shielded cables are to be used, laying parallel with current-carrying lines is to be avoided, and EMC directives are to be observed.
- This device shall only be used for its intended purpose. Respective safety regulations issued by the VDE, the states, their control authorities, the TÜV and the local energy supply company must be observed. The purchaser has to adhere to the building and safety regulations and has to prevent perils of any kind.
- No warranties or liabilities will be assumed for defects and damages arising from improper use of this device.
- Consequential damages caused by a fault in this device are excluded from warranty or liability.
- These devices must be installed and commissioned by authorised specialists.
- The technical data and connecting conditions of the mounting and operating instructions delivered together with the device are exclusively valid. Deviations from the catalogue representation are not explicitly mentioned and are possible in terms of technical progress and continuous improvement of our products.
- In case of any modifications made by the user, all warranty claims are forfeited.
- This device must not be installed close to heat sources (e.g. radiators) or be exposed to their heat flow.
- Direct sun irradiation or heat irradiation by similar sources (powerful lamps, halogen spotlights) must absolutely be avoided.
- Operating this device close to other devices that do not comply with EMC directives may influence functionality.
- This device must not be used for monitoring applications, which serve the purpose of protecting persons against hazards or injury, or as an EMERGENCY STOP switch for systems or machinery, or for any other similar safety-relevant purposes.
- Dimensions of enclosures or housing accessories may show slight tolerances on the specifications provided in these instructions.
- Modifications of these records are not permitted.
- In case of a complaint, only complete devices returned in original packing will be accepted.

### Notes on commissioning:

This device was calibrated, adjusted and tested under standardised conditions. When operating under deviating conditions, we recommend performing an initial manual adjustment on-site during commissioning and subsequently at regular intervals.

### Commissioning is mandatory and may only be performed by qualified personnel!

**These instructions must be read before installation and commissioning and all notes provided therein are to be regarded!**

### SUPPLY VOLTAGE:

For operating voltage reverse polarity protection, a one-way rectifier or reverse polarity protection diode is integrated in this device variant. This internal one-way rectifier also allows operating 0-10V devices on AC supply voltage.

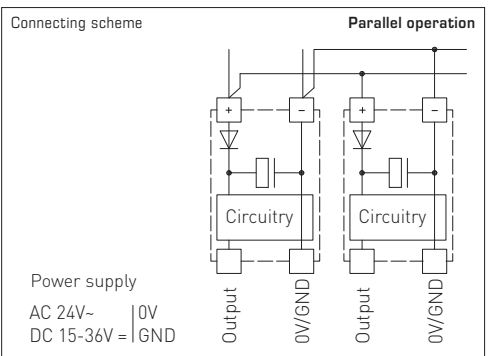
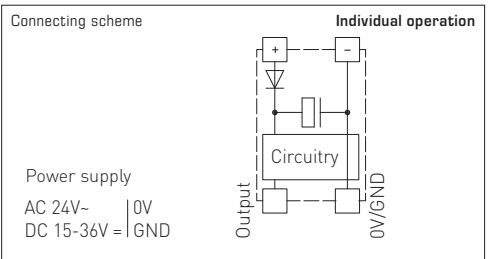
The output signal is to be tapped by a measuring instrument. Output voltage is measured here against zero potential (0V) of the input voltage!

When this device is operated on **DC supply voltage**, the operating voltage input UB+ is to be used for 15...36V DC supply and UB- or GND for ground wire!

When several devices are supplied by one 24V AC voltage supply, it is to be ensured that all "positive" operating voltage input terminals (+) of the field devices are connected with each other and all "negative" operating voltage input terminals (-) (= reference potential) are connected together (in-phase connection of field devices). All outputs of field devices must be referenced to the same potential!

In case of reversed polarity at one field device, a supply voltage short-circuit would be caused by that device. The consequential short-circuit current flowing through this field device may cause damage to it.

**Therefore, pay attention to correct wiring!**





**Produit de qualité breveté (n° de brevet DE 10 2014 010 719.1)**

Sonde de mesure pour montage en gaine **AERASGARD® KCO2-SD** sans entretien avec sortie active, calibrage automatique (réglage fixe), dans un boîtier plastique compact avec vis de fermeture rapide, pour déterminer la teneur en CO2 dans l'air (0 à 2 000 ppm/0 à 5 000 ppm). Le convertisseur de mesure convertit les grandeurs de mesure en un signal normalisé de 0 à 10 V.

Sonde de mesure pour montage en gaine **AERASGARD® KCO2-W** sans entretien avec sortie active/de commutation, calibrage automatique (désactivable), dans un boîtier plastique compact avec vis de fermeture rapide, au choix avec/sans écran, pour déterminer la teneur en CO2 dans l'air (0 à 2 000 ppm/0 à 5 000 ppm). Le convertisseur de mesure convertit les grandeurs de mesure en un signal normalisé de 0 à 10 V ou de 4 à 20 mA (commutable). Recommandation : un capteur tous les 30 m² de surface.

La sonde CO2 est utilisée dans les bureaux, hôtels, salles de conférence, appartements, magasins, etc. et sert à évaluer le climat ambiant. Cela permet d'économiser de l'énergie, d'aérer les pièces en fonction des besoins et donc de réduire les coûts d'exploitation et d'améliorer le bien-être.

La mesure du CO2 s'effectue à l'aide d'un **capteur NDIR** optique (technologie infrarouge non dispersive). La plage de mesure est étalonnée pour des applications standard telles que la surveillance des pièces d'habitation et des salles de conférence.

**CARACTÉRISTIQUES TECHNIQUES**

|                             |  |  |
|-----------------------------|--|--|
| Tension d'alimentation :    | 24 V ca / cc (± 10%)   |  |
| Puissance absorbée :        | < 1,5 W / 24 V cc typique ; < 2,9 VA / 24 V ca typique ; Pointe de courant 200 mA  |  |
| Capteur :                   | capteur optique NDIR (technologie infrarouge non-dispersive), avec étalonnage manuel (via la touche zéro),<br><b>KCO2-SD</b> avec étalonnage automatique (réglage fixe)<br><b>KCO2-W</b> avec étalonnage automatique (désactivable via interrupteur DIP) |  |
| Plage de mesure :           | <b>commutation multi-gamme</b> (sélectionnable via interrupteur DIP)<br>0...2000 ppm; 0...5000 ppm   |  |
| Sortie :                    | <b>KCO2-SD</b> 0-10 V (réglage fixe)<br><b>KCO2-W</b> 0-10 V ou 4...20 mA, charge <800 Ω<br>(sélectionnable via interrupteur DIP), avec potentiomètre offset (± 10% de la plage de mesure)   |  |
| Sortie relais :             | <b>KCO2-SD</b> sans inverseur<br><b>KCO2-W</b> avec <b>inverseur</b> sans potentiel (24V/1 A), point de commutation réglable   |  |
| Précision de mesure :       | typique ±30 ppm ± 3% de la Vf  |  |
| Dépendance en température : | ± 5 ppm par °C ou ± 0,5% de la Vf par °C (en fonction de la valeur la plus élevée)   |  |
| Dépendance de la pression : | ± 0,13% par mm Hg  |  |
| Stabilité à long terme :    | < 2% en 15 ans   |  |
| Échange de gaz :            | diffusion  |  |
| Temps de démarrage :        | env. 1 heure   |  |
| Température ambiante :      | -10...+60 °C   |  |
| Temps de réponse :          | env. 1 minute, vitesse d'écoulement du gaz 0,3 m/s (air)   |  |
| Raccordement électrique :   | 0,14 - 1,5 mm², par bornes à vis   |  |
| Boîtier :                   | plastique, résistant aux UV, matière polyamide, renforcé à 30% de billes de verre, avec vis de fermeture rapide (association fente/ fente en croix), couleur blanc signalisation (similaire à RAL 9016). Le couvercle de l'écran est transparent !       |  |
| Dimensions du boîtier :     | 72 x 64 x 37,8 mm (Tyr 1 sans écran)<br>72 x 64 x 43,3 mm (Tyr 1 avec écran)   |  |
| Raccordement de câble :     | <b>Presse-étoupe</b> en plastique (M 16 x 1,5; avec décharge de traction, remplaçable, diamètre intérieur max. 10,4 mm) ou <b>connecteur M12</b> selon DIN EN 61076-2-101 (en option et sur demande)   |  |
| Tube de protection :        | <b>PLEUROFORM™</b> , polyamide (PA6), avec protection contre la torsion, Ø 20 mm, NL = 202,5 mm (100 mm en option), $v_{max} = 30$ m/s (air)   |  |
| Raccord process :           | au moyen d'une bride en matière plastique (compris dans la livraison)  |  |
| Classe de protection :      | III (selon EN 60 730)  |  |
| Type de protection :        | <b>IP 65</b> (selon EN 60 529)* Boîtier testée, TÜV SÜD, rapport n° 713139052 (Tyr 1)<br>* Boîtier à l'état monté (PLEUROFORM perméable à la diffusion : IP 30)  |  |
| Normes :                    | conformité CE, compatibilité électromagnétique selon EN 61 326, Directive "CEM" 2014 / 30 / EU   |  |
| En option :                 | <b>écran avec rétro-éclairage</b> , à deux lignes, découpe env. 36 x 15 mm (l x h), pour l'affichage de la teneur réelle en <b>CO2</b> et pour le réglage du <b>point de commutation</b>   |  |

| Type / WG02       | plage de mesure CO2  | sortie CO2         | équipement       | écran | référence                  |
|-------------------|--|--------------------|------------------|-------|----------------------------|
| <b>KCO2-SD</b>    | (commutable)   | (réglage fixe)     |                  |       | <b>IP 65</b>               |
| KCO2-SD-U         | 0...2000 ppm / 0...5000 ppm  | 0-10 V             | -                |       | 1501-3160-1001-200         |
| <b>KCO2-W</b>     | (commutable)   | (commutable)       |                  |       | <b>IP 65</b>               |
| KCO2-W            | 0...2000 ppm / 0...5000 ppm  | 0-10 V / 4...20 mA | Inverseur        |       | 1501-3140-7301-200         |
| KCO2-W <b>LCD</b> | 0...2000 ppm / 0...5000 ppm  | 0-10 V / 4...20 mA | Inverseur, écran | ■     | 1501-3140-7321-200         |
| En option :       | Raccordement de câble avec <b>connecteur M12</b> selon DIN EN 61076-2-101 tube de protection plus court <b>PLEUROFORM™</b> , NL = 100 mm |                    |                  |       | sur demande<br>sur demande |
| Remarque :        | Cet appareil <b>ne doit pas</b> être utilisé comme un dispositif de sécurité!  |                    |                  |       |                            |

**ATTENTION !**

La teneur minimale en CO2 de l'air extérieur dans des régions vertes à faible degré d'industrialisation est de l'ordre 350 ppm (tension de sortie = 1,75 V à MB = 0...2000 ppm, resp. 0,7V à MB = 0...5000 ppm). L'échange de gaz dans l'élément capteur s'effectue par diffusion. En fonction de la variation de la concentration et de la vitesse d'écoulement de l'air dans l'environnement du capteur, la réaction de l'appareil à la variation de la concentration peut être retardée. Il est capital de choisir la position de montage de l'appareil de façon à ce que le débit d'air « s'enforce » dans le conduit d'air. Sinon il se produit une dépression dans le conduit, laquelle peut ralentir considérablement ou même empêcher l'échange de gaz.

**Mise en service**

Après la mise en marche de l'appareil, celui-ci effectue un autocontrôle et l'équilibrage de température. Selon les conditions ambiantes, cette procédure dure 30 à 50 min (un **étalonnage manuel** peut alors être réalisé **en option**). Pour la mise en service avec **étalonnage automatique**, procéder comme suit :

1. Ouvrir toutes les fenêtres ou régler le système de ventilation sur air extérieur
2. Mettre l'appareil en marche et s'en éloigner. Si possible, faire sortir toutes les personnes de la pièce
3. L'appareil est opérationnel après 50 minutes.

**Étalonnage automatique de la mesure de CO2**

Pour la technique d'étalonnage automatique du capteur, seul un renouvellement régulier en air frais est nécessaire (teneur en CO2 : 350-500 ppm). L'appareil reconnaît cet état de manière autonome et réalise l'étalonnage automatiquement. Il est suffisant d'ouvrir les fenêtres à intervalles réguliers ou de régler le système de ventilation sur air extérieur, tout en évitant toute opération générant du CO2 qui pourrait influencer l'air ambiant. Procéder comme suit :

1 fois par semaine, ouvrir complètement toutes les fenêtres ou régler le système de ventilation sur air extérieur pendant 15-20 minutes. Si possible, faire sortir toutes les personnes de la pièce pendant ce laps de temps.

Une aération régulière des pièces ou une purge de la gaine avec de l'air frais augmentent la précision de mesure du capteur.

**Étalonnage manuel de la mesure de CO2**

L'étalonnage manuel peut être effectué indépendamment de l'étalonnage automatique. Assurer une alimentation en air frais suffisante avant et pendant le processus d'étalonnage (teneur en CO2 : 350-500 ppm) et veiller à ce qu'aucune opération générant du CO2 n'influence l'air ambiant. Procéder à l'étalonnage manuel comme suit :

1. Préparation : retirer le couvercle du boîtier et ouvrir toutes les fenêtres ou régler le système de ventilation sur air extérieur.
2. Maintenir la touche « ZERO CO2 » enfoncée jusqu'à ce que les LED d'état s'allument en continu (après 5 secondes). Les appareils avec écran affichent alors « **AUTO 0** », et le compte à rebours passe de 5 à 600. Le processus d'étalonnage est lancé. Laisser les fenêtres ouvertes ou le système de ventilation réglé sur air extérieur.
3. Si possible, faire sortir toutes les personnes de la pièce
4. L'étalonnage est terminé après 10 minutes (LED d'état éteintes, compte à rebours écoulé), et l'appareil doit indiquer une concentration en CO2 comprise entre 350 et 500 ppm.



**Affichage de l'écran**

La première ligne affiche la **valeur de mesure de CO2** en ppm.

L'**état de commutation du relais** apparaît à gauche dans la deuxième ligne sous forme d'un cercle (plein ● = relais excité; vide ○ = relais au repos)

Il est suivi par l'**indicateur (C pour CO2)**

et à droite par la **valeur du point de commutation**.



**Réglage du point de commutation**

Un contact inverseur sans potentiel est disponible en tant que sortie de commutation.

Un point de commutation entre 10% et 95% de la plage de mesure peut être sélectionné via le potentiomètre SET. La valeur de 10% pour CO2 est additionnée à la valeur limite d'air frais de 400 ppm. (600...1900 ppm à MB = 0...2000 ppm resp. 900...4700 ppm à MB = 0...5000 ppm)

**Offset**

Un réglage ultérieur de la valeur de mesure du CO2 peut être effectué via le potentiomètre offset.

La plage de réglage ultérieur est de ±10% de la plage de mesure.

**Consignes pour l'installation mécanique :**

L'installation doit être effectuée en conformité avec les réglementations et les normes en vigueur pour le lieu de mesure (par ex. règles de soudage, etc.). Sont notamment à considérer :

- Mesure technique de températures selon VDE / VDI, directives, ordonnances sur les instruments de mesure pour la mesure de températures
- Les directives « CEM », celles-ci sont à respecter
- L'installation en parallèle avec des câbles sous tension doit être évitée à tout prix.
- Il est conseillé d'utiliser des câbles blindés ; le blindage doit être connecté d'un côté au DDC / AP.

Les appareils de mesure doivent être installés conformément aux paramètres techniques disponibles et aux conditions réelles d'utilisation, en particulier :

- Plage de mesure
- Pression maximale admissible, vitesse d'écoulement, température et humidité
- Type de protection et classe de protection
- Longueur totale, dimensions des tuyaux
- Éviter les oscillations, vibrations, chocs (< 0,5 g)

**Attention ! Il faut impérativement tenir compte des limites de charge mécanique et thermique des tubes de protection suivant DIN 43763, resp. suivant les standards spécifiques de S+S !**

## F Généralités

- Cet appareil ne doit être utilisé que dans un air sans risque de condensation, sans risque de surpression ou dépression sur l'élément sensible.
- La sortie en tension est isolée de la masse.
- L'application d'une surtension causera la destruction de l'appareil.
- En cas d'impuretés, il est conseillé de procéder à un nettoyage à l'usine et de l'étalonner à nouveau.
- La plage de service de l'appareil va de 10 à 95 % humidité relative et / ou de 0 à +50 °C.
- Le non-respect de cette plage de service entraînera des mesures erronées et des incertitudes de mesure plus élevées.
- Le capteur de CO2 est sensible aux vibrations. Les vibrations peuvent modifier le résultat de mesure selon le modèle.
- Si le mode Automatique (ajustage automatique des valeurs de mesure de CO2) est activé, une alimentation cyclique en air frais doit être assurée afin d'éviter des mesures erronées.
- Pour une mesure correcte de la concentration en CO2, l'appareil doit être continuellement alimenté en courant.
- Nous déclinons toute garantie au cas où l'appareil serait utilisé en dehors de la plage des spécifications.

Seules les CGV de la société S+S, les « Conditions générales de livraison du ZVEI pour produits et prestations de l'industrie électronique » ainsi que la clause complémentaire « Réserve de propriété étendue » s'appliquent à toutes les relations commerciales entre la société S+S et ses clients.

Il convient en outre de respecter les points suivants :

- Avant de procéder à toute installation et à la mise en service, veuillez lire attentivement la présente notice et toutes les consignes qui y sont précisées !
- Les raccordements électriques doivent être exécutés HORS TENSION. Ne branchez l'appareil que sur un réseau de très basse tension de sécurité.
- Pour éviter des endommagements / erreurs sur l'appareil (par ex. dus à une induction de tension parasite), il est conseillé d'utiliser des câbles blindés, ne pas poser les câbles de sondes en parallèle avec des câbles de puissance, les directives CEM sont à respecter.
- Cet appareil ne doit être utilisé que pour l'usage qui est indiqué en respectant les règles de sécurité correspondantes de la VDE, des Länder, de leurs organes de surveillance, du TÜV et des entreprises d'approvisionnement en énergie locales.
- L'acheteur doit respecter les dispositions relatives à la construction et à la sécurité et doit éviter toutes sortes de risques.
- Nous déclinons toute responsabilité ou garantie pour les défauts et dommages résultant d'une utilisation inappropriée de cet appareil.
- Nous déclinons toute responsabilité ou garantie au titre de tout dommage consécutif provoqué par des erreurs commises sur cet appareil.
- L'installation et la mise en service des appareils doit être effectuée uniquement par du personnel qualifié.
- Seules les données techniques et les conditions de raccordement indiquées sur la notice d'instruction accompagnant l'appareil sont applicables, des différences par rapport à la présentation dans le catalogue ne sont pas mentionnées explicitement et sont possibles suite au progrès technique et à l'amélioration continue de nos produits.
- En cas de modifications des appareils par l'utilisateur, tous droits de garantie ne seront pas reconnus.
- Cet appareil ne doit pas être utilisé à proximité des sources de chaleur (par ex. radiateurs) ou de leurs flux de chaleur, il faut impérativement éviter un ensoilemement direct ou un rayonnement thermique provenant de sources similaires (lampes très puissantes, projecteurs à halogène).
- L'utilisation de l'appareil à proximité d'appareils qui ne sont pas conformes aux directives « CEM » pourra nuire à son mode de fonctionnement.
- Cet appareil ne devra pas être utilisé à des fins de surveillance qui visent à la protection des personnes contre les dangers ou les blessures ni comme interrupteur d'arrêt d'urgence sur des installations ou des machines ni pour des fonctions relatives à la sécurité comparables.
- Il est possible que les dimensions du boîtier et des accessoires du boîtier divergent légèrement des indications données dans cette notice.
- Il est interdit de modifier la présente documentation.
- En cas de réclamation, les appareils ne sont repris que dans leur emballage d'origine et si tous les éléments de l'appareil sont complets.

### Consignes de mise en service :

Cet appareil a été étalonné, ajusté et testé dans des conditions normalisées. En cas de fonctionnement dans des conditions différentes, nous recommandons un premier réglage manuel sur site lors de la mise en service et à intervalles réguliers par la suite.

**La mise en service ne doit être effectuée que par du personnel qualifié !**

**Avant de procéder à l'installation et à la mise en service, veuillez lire attentivement la présente notice et toutes les consignes qui y sont précisées !**

### TENSION D'ALIMENTATION :

Cette variante d'appareil est dotée d'une protection contre l'inversion de polarité, c.-à-d. elle comprend un redressement demi-onde (diode de redressement). Grâce à cette diode de redressement intégrée, les appareils 0-10V peuvent également être alimentés en courant alternatif.

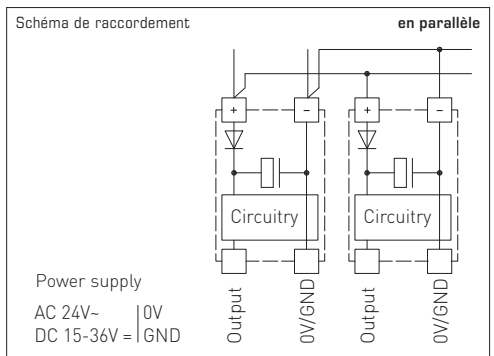
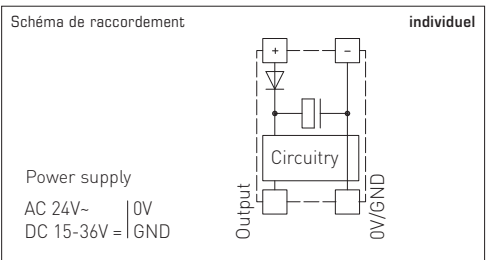
Le signal de sortie doit être prélevé avec un appareil de mesure. Ce faisant, la tension de sortie est mesurée par rapport au potentiel zéro (0V) de la tension d'entrée !

Si cet appareil est **alimenté en courant continu**, il faut utiliser l'entrée de tension de service UB+ pour l'alimentation en 15...36V cc et UB- ou GND comme câble de masse !

Si plusieurs appareils sont **alimentés en 24V ca**, il faut veiller à ce que toutes les entrées de tension « positives » (+) des appareils de terrain soient reliées entre elles de même que toutes les entrées de tension « négatives » (-) = potentiel de référence soient reliées entre elles (les appareils de terrain doivent être branchés en phase). Toutes les sorties d'appareil de terrain doivent se référer au même potentiel !

Une inversion de la polarisation de la tension d'alimentation sur un des appareils de terrain provoquerait un court-circuit. Le courant de court-circuit passant par cet appareil de terrain peut endommager cet appareil.

**Veillez donc au raccordement correct des fils !**



**Запатентованный высококачественный прибор (патент № DE 10 2014 010 719.1)**

Не нуждающийся в техническом обслуживании каналный датчик AERASGARD® KCO2-SD с активным выходом, автоматической калибровкой (фиксированная настройка), в компактном пластиковом корпусе с быстрозаворачиваемыми винтами. Служит для измерения содержания углекислого газа в воздухе (0...2000 млн<sup>-1</sup> / 0...5000 млн<sup>-1</sup>). Измерительный преобразователь преобразует измеряемые величины в нормированный сигнал 0-10 В.

Не нуждающийся в техническом обслуживании каналный датчик AERASGARD® KCO2-W с активным/релейным выходом, автоматической калибровкой (можно отключить), в компактном пластиковом корпусе с быстрозаворачиваемыми винтами, на выбор с дисплеем или без дисплея. Служит для измерения содержания углекислого газа в воздухе (0...2000 млн<sup>-1</sup> / 0...5000 млн<sup>-1</sup>). Измерительный преобразователь преобразует измеряемые величины в нормированный сигнал 0-10 В или 4...20 мА (можно переключить).

Датчик углекислого газа используется в офисах, отелях, конференц-залах, жилых и торговых помещениях и т. д., служит для оценки параметров микроклимата и позволяет снизить эксплуатационные расходы и улучшить самочувствие благодаря энергосберегающей, управляемой вентиляции. Рекомендуется использовать один датчик на каждые 30 м<sup>2</sup> площади помещения.

Содержание углекислого газа в воздухе определяется с помощью оптического **недисперсионного инфракрасного анализатора (NDIR)**. Диапазон чувствительности откалиброван в расчете на стандартный случай применения — для жилых помещений, конференц-залов и т. д.

**ТЕХНИЧЕСКИЕ ДАННЫЕ**

|                                |  |
|--------------------------------|--|
| Напряжение питания:            | 24 В переменного / постоянного тока (±10 %)  |
| Потребляемая мощность:         | < 1,5Вт / 24 В пост. тока обычно; < 2,9В·А / 24 В перем. тока обычно; пиковый ток 200 мА   |
| Анализатор:                    | оптический, (NDIR) (недисперсионная инфракрасная технология), с ручной калибровкой (с помощью кнопки «zero»),<br><b>KCO2-SD</b> с автоматической калибровкой (фиксированная настройка)<br><b>KCO2-W</b> с автоматической калибровкой (отключаемая с помощью DIP-переключателя) |
| Диапазон измерения:            | <b>переключение диапазонов измерения</b> (при помощи DIP-переключателя) 0...2000 млн <sup>-1</sup> ; 0...5000 млн <sup>-1</sup>  |
| Выход:                         | <b>KCO2-SD</b> 0-10 В (фиксированная настройка)<br><b>KCO2-W</b> 0-10 В или 4...20 мА, нагрузка < 800 Ом<br>(при помощи DIP-переключателя), с потенциометром смещения (± 10 % от диапазона измерения)  |
| Релейный выход:                | <b>KCO2-SD</b> без переключающего контакта<br><b>KCO2-W</b> с беспотенциальным <b>переключающим контактом</b> (24 В/1 А), настраиваемый порог срабатывания   |
| Погрешность измерения:         | обычно ±30 млн <sup>-1</sup> ±3 % от измеренного значения  |
| Температурная зависимость:     | ±5 млн <sup>-1</sup> на °С или ±0.5 млн <sup>-1</sup> от изм. значения на °С (зависит от того, что больше)   |
| Зависимость от давления:       | ±0,13 % на мм рт. ст.  |
| Долговременная стабильность:   | < 2 % за 15 лет  |
| Газообмен:                     | диффузия   |
| Время выхода на рабочий режим: | прибл. 1 час   |
| Температура окружающей среды:  | -10...+60 °С   |
| Время срабатывания:            | прибл. 1 минута, минимальная скорость потока 0,3 м/с (воздух)  |
| Эл. подключение:               | 0,14-1,5 мм <sup>2</sup> , по винтовым клеммам   |
| Корпус:                        | пластик, устойчивый к ультрафиолетовому излучению, полиамид, 30 % усиление стеклянными шариками, с быстрозаворачиваемыми винтами (комбинация шлиц / крестовой шлиц), цвет — транспортный белый (аналогичен RAL 9016), крышка дисплея прозрачная!                               |
| Размеры корпуса:               | 72 x 64 x 37,8 мм (Тур 1 без дисплея)<br>72 x 64 x 43,3 мм (Тур 1 с дисплеем)  |
| Подсоединение кабеля:          | <b>резьбовой кабельный ввод</b> из пластика (M 16x1,5; с разгрузкой от натяжения, сменный, макс. внутренний диаметр 10,4 мм) <b>или</b> <b>разъем M12</b> согласно DIN EN 61076-2-101 (опционально по запросу)   |
| Защитная трубка:               | <b>PLEUROFORM™</b> , полиамид (РА6), блокировка от прокручивания, Ø 20 мм, NL = 202,5 мм (опционально 100 мм), v <sub>max</sub> = 30 м/с (воздух)  |
| Монтаж / подключение:          | при помощи фланца из пластика (содержится в комплекте поставки)  |
| Класс защиты:                  | III (согласно EN 60730)  |
| Степень защиты:                | <b>IP 65</b> (согласно EN 60 529)* корпус проверен, TÜV SÜD, отчет № 713139052 (Тур 1)<br>*Корпус в смонтированном состоянии (открытая для диффузии трубка PLEUROFORM: IP30)   |
| Нормы:                         | соответствие СЕ-нормам, электромагнитная совместимость согласно EN 61326, директива 2014 / 30 / EU «Электромагнитная совместимость»  |
| Опционально:                   | <b>дисплей с подсветкой</b> , двухстрочный, вырез ок. 36x15 мм (ШxВ), для индикации <b>фактического содержания углекислого газа</b> и для настройки <b>порога переключения</b>   |

| Тип / WGO2     | Диапазон измерения CO2  | Выход CO2                 | Комплектация                   | Дисплей | Арт. №                |
|----------------|---|---------------------------|--------------------------------|---------|-----------------------|
| <b>KCO2-SD</b> | (переключаемый)   | (фиксированная настройка) |                                |         | <b>IP 65</b>          |
| KCO2-SD-U      | 0...2000 млн <sup>-1</sup> / 0...5000 млн <sup>-1</sup>   | 0-10 В                    | -                              |         | 1501-3160-1001-200    |
| <b>KCO2-W</b>  | (переключаемый)   | (переключаемый)           |                                |         | <b>IP 65</b>          |
| KCO2-W         | 0...2000 млн <sup>-1</sup> / 0...5000 млн <sup>-1</sup>   | 0-10 В / 4...20 мА        | переключающий контакт          |         | 1501-3140-7301-200    |
| KCO2-W LCD     | 0...2000 млн <sup>-1</sup> / 0...5000 млн <sup>-1</sup>   | 0-10 В / 4...20 мА        | переключающий контакт, дисплей | ■       | 1501-3140-7321-200    |
| Опционально:   | Подсоединение кабеля с <b>разъемом M12</b> согласно DIN EN 61076-2-101 укороченная защитная трубка <b>PLEUROFORM™</b> , NL = 100 мм |                           |                                |         | по запросу по запросу |
| Примечание:    | <b>Запрещается</b> использовать данное устройство в качестве элемента системы безопасности!   |                           |                                |         |                       |

**ВНИМАНИЕ!**

Минимальная концентрация CO2 в наружном воздухе в озелененных районах с малым количеством промышленных объектов составляет прибл. 350 млн<sup>-1</sup> (выходное напряжение = 1,75 В при диапазоне измерения 0...2000 млн<sup>-1</sup> или 0,7 В при диапазоне измерения 0...5000 млн<sup>-1</sup>). Газообмен в чувствительном элементе осуществляется благодаря диффузии. В зависимости от изменения концентрации и скорости потока воздуха вблизи чувствительного элемента реакция прибора на изменение концентрации может происходить с задержкой. При монтаже прибора его расположение необходимо выбирать таким образом, чтобы поток воздуха оказывал давление внутрь канальной трубки. В противном случае в канальной трубке возникает пониженное давление, вызывающее существенное замедление газообмена вплоть до его остановки.

**Ввод в эксплуатацию**

После включения устройства начинаются самотестирование и терморегулирование. Этот процесс длится от 30 до 50 минут в зависимости от условий окружающей среды (**дополнительно** в это время можно выполнить **ручную калибровку**). При вводе в эксплуатацию с помощью **автоматической калибровки** выполнить следующие действия:

1. Открыть все окна либо переключить систему вентиляции на забор воздуха снаружи.
2. Включить устройство и отойти от него. По возможности все люди должны покинуть помещение.
3. Через 50 минут устройство готово к использованию.

**Автоматическая калибровка для измерения содержания CO2**

Для самокалибровки датчика нужен регулярный приток свежего воздуха (концентрация углекислого газа: от 350 до 500 млн<sup>-1</sup>. Устройство распознает это состояние самостоятельно и выполняет калибровку автоматически. Достаточно регулярно открывать окна или переключить систему вентиляции на забор воздуха снаружи и позаботиться, чтобы в это время не было источников углекислого газа, влияющих на окружающий воздух. Выполнить следующие действия:

Один раз в неделю полностью открыть все окна на 15–20 минут или переключить систему вентиляции на забор воздуха снаружи. По возможности все люди должны покинуть помещение на это время.

Регулярная вентиляция помещений или продувка каналов свежим воздухом повышает точность измерения датчика.

**Ручная калибровка для измерения содержания CO2**

Ручная калибровка может осуществляться независимо от автоматической калибровки. Перед калибровкой и во время ее выполнения обеспечить достаточный приток свежего воздуха (концентрация углекислого газа: от 350 до 500 млн<sup>-1</sup>) и позаботиться, чтобы не было источников углекислого газа, влияющих на окружающий воздух. При ручной калибровке выполнить следующие действия:

1. Подготовка: снять крышку корпуса и открыть все окна или переключить систему вентиляции на забор воздуха снаружи.
2. Нажать и удерживать кнопку **ZERO CO2**, пока через 5 секунд мигающий светодиод состояния не начнет гореть постоянно. На устройствах с дисплеем при этом отображается **AUTO 0** и время обратного отсчета меняется с 5 на 600. Запускается калибровка. Окна должны оставаться открытыми или система вентиляции должна забирать воздух снаружи.
3. По возможности все люди должны покинуть помещение.
4. Через 10 минут калибровка окончена (светодиод состояния погас, обратный отсчет завершен), и устройство должно показывать или передавать концентрацию углекислого газа в диапазоне от 350 до 500 млн<sup>-1</sup>.



**Индикация на дисплее**

В первой строке дисплея отображается **измеренное значение CO2** в млн<sup>-1</sup> (ppm).

Во второй строке слева в виде круга (заполненный ● = реле с притянутым якорем; пустой ○ = якорь реле отпущен) отображается **состояние переключения реле** вместе с **индикатором (C для CO2)**, справа — **значение порога переключения**.



**Настройка порога переключения**

В качестве переключающего выхода доступен беспотенциальный переключающий контакт. Порог переключения настраивается между 10 % и 95 % диапазона измерения с помощью потенциометра SET. Для CO2 значение, соответствующее 10 %, прибавляется к предельному значению свежего воздуха (400 млн<sup>-1</sup>). (600...1900 млн<sup>-1</sup> при диапазоне измерения 0...2000 млн<sup>-1</sup> или 900...4700 млн<sup>-1</sup> при диапазоне измерения 0...5000 млн<sup>-1</sup>)

**Смещение**

Дополнительную юстировку измеренного значения CO2 можно выполнить с помощью потенциометра смещения. Диапазон настройки составляет прим. ±10 % диапазона измерения.

**Указания к механическому монтажу:**

Монтаж должен осуществляться с учетом соответствующих, действительных для места измерения предписаний и стандартов (например, инструкции для сварочных работ). В особенности следует принимать во внимание:

- указания VDE / VDI (союз немецких электротехников / союз немецких инженеров) к техническим измерениям температуры, директивы по устройствам измерения температуры
- директивы по электромагнитной совместимости (их следует придерживаться)
- непременно избегать параллельной прокладки токоведущих линий;
- рекомендуется применять экранированную проводку; при этом монтировать экран с одной стороны к ПЦУ / ПЛК.

Монтаж следует осуществлять с учетом соответствия прилагаемых технических параметров измерительного прибора реальным условиям эксплуатации, в особенности:

- диапазона измерения
- максимально допустимого давления и скорости потока, температура и влажность
- Степень защиты и класс защиты
- установочной длины, размера трубки
- допустимых колебаний, вибраций, ударов (д.б. < 0,5 g)

**Внимание! В обязательном порядке учитывать предельные допустимые механические и термические нагрузки для защитных трубок согласно DIN 43763 либо специальным стандартам S+S!**

- Данный прибор допускается применять только в воздухе без конденсата и вредных веществ, при отсутствии пониженного или повышенного давления вблизи чувствительного элемента.
- Выход напряжения защищен от короткого замыкания.
- Приложение завышенного напряжения к выходу напряжения выводит прибор из строя.
- В случае загрязнения мы рекомендуем очистку и перекалибровку в заводских условиях.
- Рабочий диапазон прибора равен 10...95% относительной влажности или 0...+50°C.
- За пределами рабочего диапазона возможны ошибочные измерения и повышенные отклонения.
- Анализатор углекислого газа чувствителен к сотрясениям. При сотрясениях результат измерения может изменяться в зависимости от конструктивного исполнения.
- Если автоматика (автоматическая настройка измеряемой величины CO<sub>2</sub>) активирована, должен обеспечиваться циклический приток свежего воздуха, так как в противном случае возможны ошибочные измерения.
- Для правильного измерения содержания CO<sub>2</sub> на устройство должен постоянно подаваться ток.
- При эксплуатации прибора вне рабочего диапазона, указанного в спецификации, гарантийные претензии теряют силу.

**В качестве Общих Коммерческих Условий имеют силу исключительно наши Условия, а также действительные «Общие условия поставки продукции и услуг для электрической промышленности» (ZVEI) включая дополнительную статью «Расширенное сохранение прав собственности».**

Помимо этого, следует учитывать следующие положения:

- Перед установкой и вводом в эксплуатацию следует прочитать данное руководство; должны быть учтены все приведенные в нем указания!
- Подключение прибора должно осуществляться исключительно к безопасному малому напряжению и в обесточенном состоянии.
- Во избежание повреждений и отказов (например, вследствие наводок) следует использовать экранированную проводку, избегать параллельной прокладки токоведущих линий и учитывать предписания по электромагнитной совместимости.
- Данный прибор следует применять только по прямому назначению, учитывая при этом соответствующие предписания VDE (союза немецких электротехников), требования, действующие в Вашей стране, инструкции органов технического надзора и местных органов энергоснабжения. Недлежит пренебрегать требованиями строительных норм и правил, а также техники безопасности и избегать угроз безопасности любого рода.
- Мы не несем ответственности за ущерб и повреждения, возникающие вследствие неправильного применения наших устройств.
- Ущерб, возникший вследствие неправильной работы прибора, не подлежит устранению по гарантии.
- Монтаж и ввод в эксплуатацию должны осуществляться только специалистами.
- Действительны исключительно технические данные и условия подключения, приведенные в поставляемых с приборами руководствах по монтажу и эксплуатации. Отклонения от представленных в каталоге характеристик дополнительно не указываются, несмотря на их возможность в силу технического прогресса и постоянного совершенствования нашей продукции.
- В случае модификации приборов потребителем гарантийные обязательства теряют силу.
- Не разрешается использование прибора в непосредственной близости от источников тепла (например, радиаторов отопления) или создаваемых ими тепловых потоков; следует в обязательном порядке избегать попадания прямых солнечных лучей или теплового излучения от аналогичных источников (мощные осветительные приборы, галогенные излучатели).
- Эксплуатация вблизи оборудования, не соответствующего нормам электромагнитной совместимости (EMV), может влиять на работу приборов.
- Недопустимо использование данного прибора в качестве устройства контроля/наблюдения, служащего для защиты людей от травм и угрозы для здоровья/жизни, а также в качестве аварийного выключателя устройств и машин или для аналогичных задач обеспечения безопасности.
- Размеры корпусов и корпусных принадлежностей могут в определенных пределах отличаться от указанных в данном руководстве.
- Изменение документации не допускается.
- В случае рекламаций принимаются исключительно цельные приборы в оригинальной упаковке.

**Указания по вводу в эксплуатацию:**

Этот прибор был откалиброван, отъюстирован и проверен в стандартных условиях. Во время эксплуатации в других условиях рекомендуется провести ручную юстировку на месте в первый раз при вводе в эксплуатацию и затем на регулярной основе.

**Ввод в эксплуатацию обязателен и выполняется только специалистами!**

**Перед монтажом и вводом в эксплуатацию прочитать данное руководство; должны быть учтены все приведенные в нем указания!**

**НАПРЯЖЕНИЕ ПИТАНИЯ:**

В качестве защиты от неправильного подключения рабочего напряжения в данный вариант прибора интегрирован однополупериодный выпрямитель или диод защиты от напряжения обратной полярности. В случае приборов, рассчитанных на напряжение 0 – 10 В, этот встроенный выпрямитель допускает также эксплуатацию при питании напряжением переменного тока.

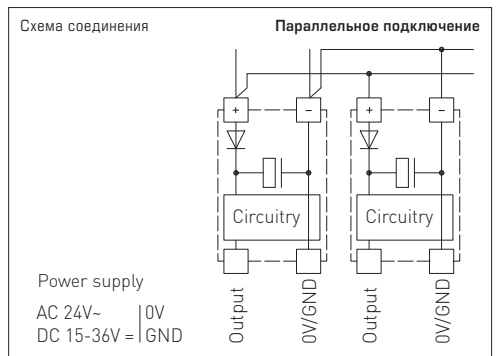
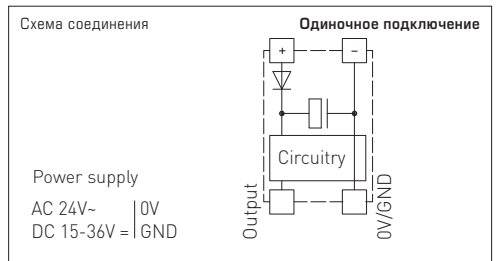
Выходной сигнал следует снимать измерительным прибором. Выходное напряжение при этом измеряется относительно нулевого потенциала (0В) входного напряжения!

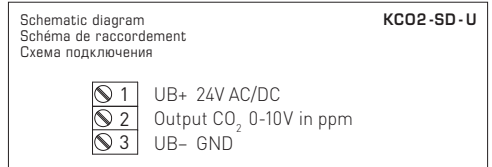
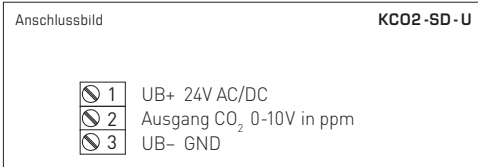
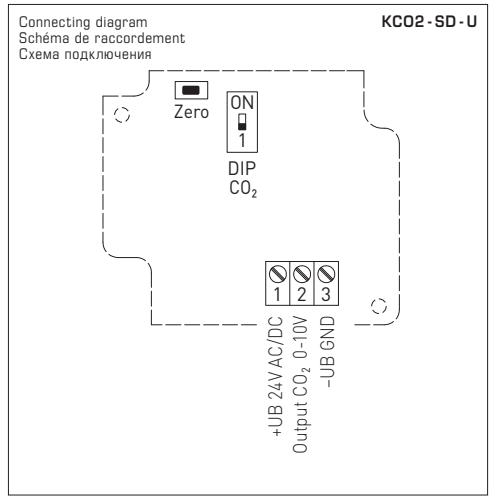
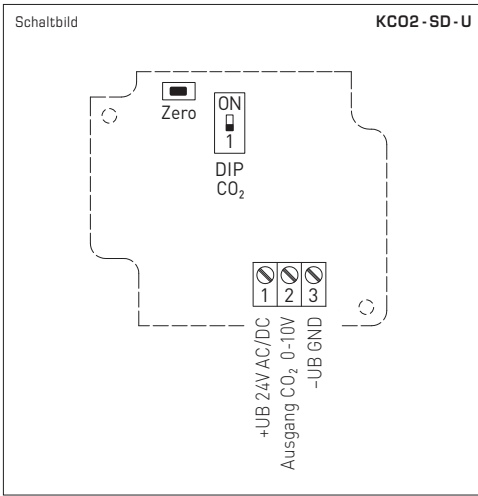
Если прибор запитывается напряжением **постоянного тока**, следует использовать вход рабочего напряжения UB+ (для питания напряжением 15...36В) и UB- / GND (в качестве корпуса)!

Если для питания нескольких приборов используется напряжение 24 В **переменного тока**, необходимо следить за тем, чтобы все положительные входы рабочего напряжения (+) полевых устройств были соединены друг с другом. Это относится также ко всем отрицательным входам рабочего напряжения (-) = опорного потенциала (синфазное подключение полевых устройств). Все выходы полевых устройств должны относиться к одному потенциалу!

Подключение питающего напряжения одного из полевых устройств с неверной полярностью ведёт к короткому замыканию напряжения питания. Так короткого замыкания, протекающий через данное устройство, может привести к его повреждению.

**Следите за правильностью проводки!**





| DIP-Schalter           | KCO2-SD      |
|------------------------|--------------|
| <b>CO2-Gehalt</b>      | <b>DIP 1</b> |
| 0...2000 ppm (default) | OFF          |
| 0...5000 ppm           | ON           |

| DIP switch             | KCO2-SD      |
|------------------------|--------------|
| <b>CO2 content</b>     | <b>DIP 1</b> |
| 0...2000 ppm (default) | OFF          |
| 0...5000 ppm           | ON           |

| Interrupteur DIP       | KCO2-SD      |
|------------------------|--------------|
| <b>Teneur en CO2</b>   | <b>DIP 1</b> |
| 0...2000 ppm (default) | OFF          |
| 0...5000 ppm           | ON           |

| DIP-переключатели                    | KCO2-SD      |
|--------------------------------------|--------------|
| <b>Содержание CO2</b>                | <b>DIP 1</b> |
| 0...2000 млн <sup>-1</sup> (default) | OFF          |
| 0...5000 млн <sup>-1</sup>           | ON           |

© Copyright by S+S Regeltechnik GmbH

Nachdruck, auch auszugsweise, nur mit Genehmigung der S+S Regeltechnik GmbH.

Reprint in full or in parts requires permission from S+S Regeltechnik GmbH.

La reproduction des textes même partielle est uniquement autorisée après accord de la société S+S Regeltechnik GmbH.

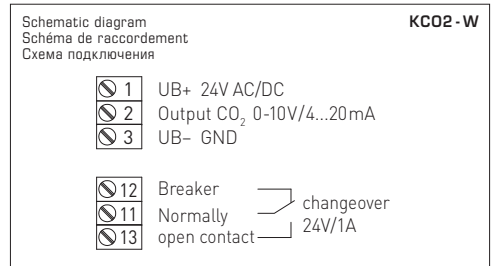
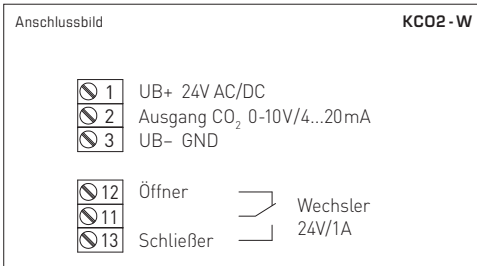
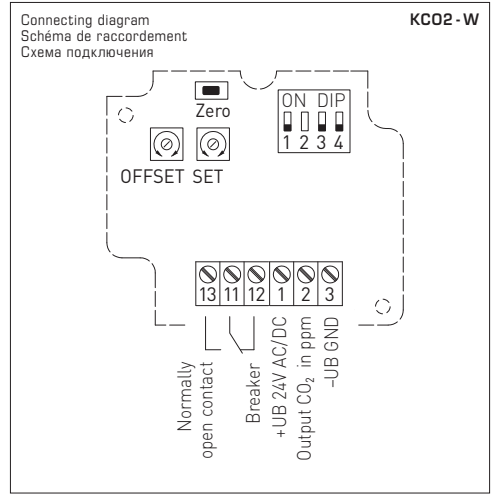
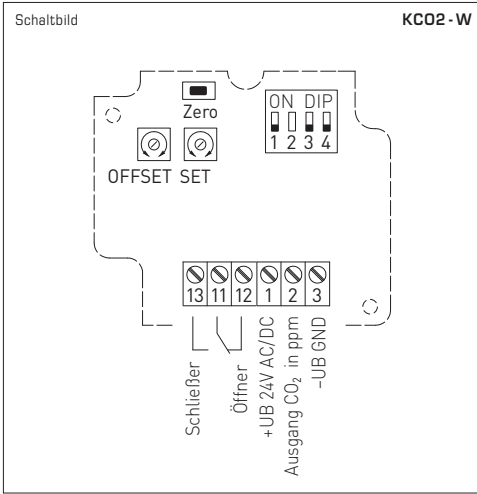
Перепечатка, в том числе в сокращенном виде, разрешается лишь с согласия S+S Regeltechnik GmbH.

Irrtümer und technische Änderungen vorbehalten. Alle Angaben entsprechen unserem Kenntnisstand bei Veröffentlichung. Sie dienen nur zur Information über unsere Produkte und deren Anwendungsmöglichkeiten, bieten jedoch keine Gewähr für bestimmte Produkteigenschaften. Da die Geräte unter verschiedensten Bedingungen und Belastungen eingesetzt werden, die sich unserer Kontrolle entziehen, muss ihre spezifische Eignung vom jeweiligen Käufer bzw. Anwender selbst geprüft werden. Bestehende Schutzrechte sind zu berücksichtigen. Einwandfreie Qualität gewährleisten wir im Rahmen unserer Allgemeinen Lieferbedingungen.

Subject to errors and technical changes. All statements and data herein represent our best knowledge at date of publication. They are only meant to inform about our products and their application potential, but do not imply any warranty as to certain product characteristics. Since the devices are used under a wide range of different conditions and loads beyond our control, their particular suitability must be verified by each customer and/or end user themselves. Existing property rights must be observed. We warrant the faultless quality of our products as stated in our General Terms and Conditions.

Sous réserve d'erreurs et de modifications techniques. Toutes les informations correspondent à l'état de nos connaissances au moment de la publication. Elles servent uniquement à informer sur nos produits et leurs possibilités d'application, mais n'offrent aucune garantie pour certaines caractéristiques du produit. Etant donné que les appareils sont soumis à des conditions et des sollicitations diverses qui sont hors de notre contrôle, leur adéquation spécifique doit être vérifiée par l'acheteur ou l'utilisateur respectif. Tenir compte des droits de propriété existants. Nous garantissons une qualité parfaite dans le cadre de nos conditions générales de livraison.

Возможны ошибки и технические изменения. Все данные соответствуют нашему уровню знаний на момент издания. Они представляют собой информацию о наших изделиях и их возможностях применения, однако они не гарантируют наличие определенных характеристик. Поскольку устройства используются при самых различных условиях и нагрузках, которые мы не можем контролировать, покупатель или пользователь должен сам проверить их пригодность. Соблюдать действующие права на промышленную собственность. Мы гарантируем безупречное качество в рамках наших «Общих условий поставки».



| DIP-Schalter                            | KCO2-W       |
|---|--------------|
| <b>CO2-Gehalt</b>                       | <b>DIP 1</b> |
| 0...2000 ppm (default)                  | OFF          |
| 0...5000 ppm                            | ON           |
| <b>CO2 autom. Kalibrierung</b>          | <b>DIP 3</b> |
| deaktiviert                             | OFF          |
| aktiviert (default)                     | ON           |
| <b>Ausgang</b>                          | <b>DIP 4</b> |
| Spannung 0-10V (default)                | OFF          |
| Strom 4...20mA                          | ON           |
| Hinweis: <b>DIP 2</b> ist nicht belegt! |              |

| Interrupteur DIP                           | KCO2-W       |
|--|--------------|
| <b>Teneur en CO2</b>                       | <b>DIP 1</b> |
| 0...2000 ppm (default)                     | OFF          |
| 0...5000 ppm                               | ON           |
| <b>CO2 autom. Kalibrierung</b>             | <b>DIP 3</b> |
| désactivé                                  | OFF          |
| activé (default)                           | ON           |
| <b>Sortie</b>                              | <b>DIP 4</b> |
| Tension 0-10V (default)                    | OFF          |
| Courant 4...20 mA                          | ON           |
| Remarque: <b>DIP 2</b> n'est pas affecté ! |              |

| DIP switch                          | KCO2-W       |
|-------------------------------------|--------------|
| <b>CO2 content</b>                  | <b>DIP 1</b> |
| 0...2000 ppm (default)              | OFF          |
| 0...5000 ppm                        | ON           |
| <b>CO2 automatic calibration</b>    | <b>DIP 3</b> |
| deactivated                         | OFF          |
| activated (default)                 | ON           |
| <b>Output</b>                       | <b>DIP 4</b> |
| Voltage 0-10V (default)             | OFF          |
| Current 4...20mA                    | ON           |
| Note: <b>DIP 2</b> is not assigned! |              |

| DIP-переключатели                         | KCO2-W       |
|---|--------------|
| <b>Содержание CO2</b>                     | <b>DIP 1</b> |
| 0...2000 млн <sup>-1</sup> (default)      | OFF          |
| 0...5000 млн <sup>-1</sup>                | ON           |
| <b>CO2 automatic calibration</b>          | <b>DIP 3</b> |
| выключена                                 | OFF          |
| выключена (default)                       | ON           |
| <b>Выход</b>                              | <b>DIP 4</b> |
| потенциальный 0-10 В (default)            | OFF          |
| токовый 4...20 мА                         | ON           |
| Примечание: <b>DIP 2</b> не задействован! |              |