

PREMASREG® 11Dx - I - U/W

ⓓ Bedienungs- und Montageanleitung

Druck- und Differenzdruckmessumformer/-schalter,
zur Volumenstromanzeige mit Display

PREMASREG® 11Dx - I - U/W
mit beleuchtetem Display



S+S REGELTECHNIK

S+S REGELTECHNIK GMBH
PIRNER STRASSE 20
90411 NÜRNBERG / GERMANY

FON +49 (0) 911 / 519 47-0

FAX +49 (0) 911 / 519 47-70

mail@SplusS.de

www.SplusS.de



Herzlichen Glückwunsch!

Sie haben ein deutsches Qualitätsprodukt erworben.

D PREMASREG® 11Dx - I - U / W

Der elektronische Drucksensor und -schalter **PREMASREG® 11Dx - I - U / W** ist mit Messfunktionen für Volumenstrom, Differenzdruck und Filterüberwachung auf Basis der Druckmessung in sauberer Luft ausgestattet. Die Geräte enthalten einen schaltenden Ausgang, einen stetigen Ausgang und ein hintergrundbeleuchtetes Display zur Einstellung des Schaltpunktes und Anzeige der IST-Werte. Das piezoresistive Messelement garantiert eine hohe Zuverlässigkeit und Genauigkeit.

Der Einsatz des Druckfühlers erfolgt in der Reinraum-, Medizin- und Filtertechnik, in Lüftungs- und Klimakanälen, in Spritzkabinen, in Großküchen, zur Filterüberwachung und Füllstandsmessung, oder zur Ansteuerung von Frequenzumrichtern. Das Messmedium ist Luft (nichtkondensierend) oder gasförmige nicht brennbare Medien. Er verfügt über einen manuellen Nullpunktaster und über ein Offsetpoti zur Korrektur des Endwertes. Ein Feinabgleich durch den Anwender ist jederzeit möglich. Die Eingabe der Parameter ist menügesteuert über drei Tasten mithilfe des Displays komfortabel durchzuführen. Die Lieferung erfolgt incl. Anschlussset ASD-06 (2m Anschlussschlauch, zwei Drucknippel, Schrauben).

TECHNISCHE DATEN

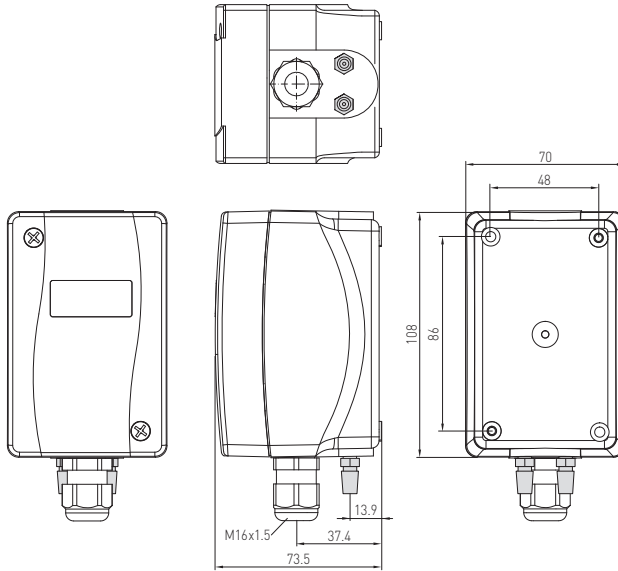
Lastwiderstand:	RL > 10 kOhm bei U-Variante
Bürde:	Ra (Ohm) = 25 ... 450 Ohm bei I-Variante
Spannungsversorgung:	24V AC (± 20%); 15...36V DC
Leistungsaufnahme:	< 1,8 W / 24V DC, < 1,0 VA / 24V AC
Messbereiche:	siehe Tabelle
Ausgangssignal:	0 -10 V bei U-Variante; 4...20 mA bei I-Variante 1 Wechsler (24V / 1A)
elektrischer Anschluss:	3-Leiteranschluss
Medientemperatur:	0 ... + 50 °C
Druckanschluss:	6x11 mm (Schläuche Ø = 6 mm)
Druckart:	Differenzdruck
Medium:	Luft, nicht aggressive, nicht brennbare Gase
Genauigkeit:	± 1,5% EW Druckbereich (bei 20°C)
Summe Linearität+Hysterese:	< ± 1% EW Druckbereich
Temp. Driftwerte:	± 0,1% / °C / EW Druckbereich
Nullpunkt-Offset:	< ± 0,7% EW Druckbereich
Über-/Unterdruck:	max. ± 100 hPa
Signalfilterung:	umschaltbar 1 s / 10 s
Schalthysterese:	± 1% vom Druckbereich (1000 Pa => ± 10 Pa; 5000 Pa => ± 50 Pa)
Gehäuse:	Kunststoff, Werkstoff Polyamid, 30% glaskugelverstärkt, mit Schnellverschlusschrauben, Farbe reinweiß (ähnlich RAL9010)
Abmaße:	108 x 72,5 x 70 mm
elektrischer Anschluss:	0,14 - 1,5mm ² , über abziehbare Steckschraubklemme
Kabelverschraubung:	M16 x 1,5 mit Zugentlastung
Luftfeuchte:	< 95% r.H., nicht kondensierende Luft
Schutzklasse:	III (nach EN 60730)
Schutzart:	IP65 (nach EN 60529)
Normen:	CE-Konformität nach EMV-Richtlinie 2014/30/EU, nach EN 61326-1, nach EN 61326-2-3
Ausstattung:	Display, 2-zellig, 37x16 mm (BxH), mit Beleuchtung,zur Anzeige des Volumenstroms
K-Faktor:	1 bis 5000
Einheiten:	m ³ /s, m ³ /min, m ³ /h, l/s, l/min, l/h
Max. Anzeigewert:	999999

PREMASREG® 11Dx - I - U / W Druck-Messumformer/-Wächter für Volumenstrom, Differenzdruck, Filterüberwachung

Messbereich Druck / Volumenstrom	Typ / WG02	Ausgang	Display	Art.-Nr.
0...1000 Pa	PREMASREG® 11D1-U			
k = 5000 158113 m³/h	PREMASREG 11D1-U/W LCD	0-10V 1x Wechsler	■	1302-11D1-2181-200
	PREMASREG® 11D1-I			
	PREMASREG 11D1-I/W LCD	4-20mA 1x Wechsler	■	1302-11D8-2181-200
0...5000 Pa	PREMASREG® 11D5-U			
k = 5000 353500 m³/h	PREMASREG 11D5-U/W LCD	0-10V 1x Wechsler	■	1302-11D1-2191-200
	PREMASREG® 11D5-I			
	PREMASREG 11D5-I/W LCD	4-20mA 1x Wechsler	■	1302-11D8-2191-200

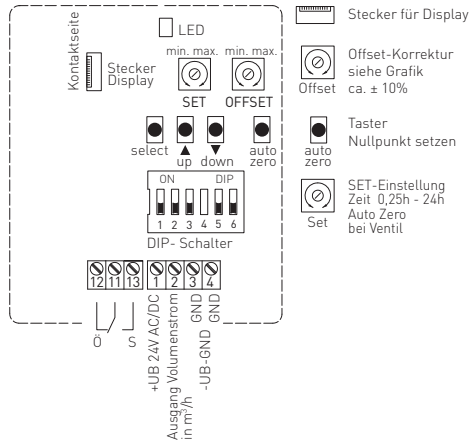
Maßzeichnung

PREMASREG® 11Dx - I - U / W



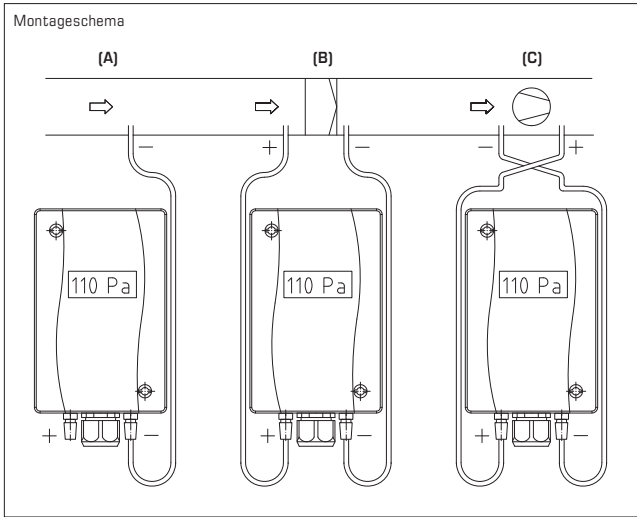
Schaltbild

PREMASREG® 11Dx - I - U / W



ZUBEHÖR

ASD-06	Anschluss-Set (im Lieferumfang enthalten) bestehend aus 2 Anschlussnippel (gerade) aus ABS, 2m Schlauch aus PVC weich und 4 Blechschrauben	7100-0060-3000-000
ASD-07	2 Anschlussnippel (im 90°-Winkel) aus Kunststoff ABS	7100-0060-7000-000
WS-03	Wetter- und Sonnenschutz , 200x180x150mm, aus Edelstahl V2A (1.4301)	7100-0040-6000-000



ÜBERWACHUNGSARTEN:

(A) Unterdruck:

- P1 (+) wird nicht angeschlossen, ist luftseitig offen gegen Atmosphäre
- P2 (-) Anschluss im Kanal

(B) Filter:

- P1 (+) Anschluss vor dem Filter
- P2 (-) Anschluss nach dem Filter

(C) Ventilator:

- P1 (+) Anschluss nach dem Ventilator
- P2 (-) Anschluss der Ventilatordüse

Die Druckanschlüsse sind am Druckmessumformer mit P1 (+) höherer Druck und P2 (-) niedrigerer Druck gekennzeichnet.

Umrechnungstabelle für Druckwerte:

Einheiten	bar	mbar	Pa	kPa	mWs
1 Pa	= 0,00001 bar	0,01 mbar	1 Pa	0,001 kPa	0,000101971 mWs
1 kPa	= 0,01 bar	10 mbar	1000 Pa	1 kPa	0,101971 mWs
1 bar	= 1 bar	1000 mbar	100000 Pa	100 kPa	10,1971 mWs
1 mbar	= 0,001 bar	1 mbar	100 Pa	0,1 kPa	0,0101971 mWs
1 mWs	= 0,0980665 bar	98,0665 mbar	9806,65 Pa	9,80665 kPa	1 mWs

Typ	Messbereich Druck	Messbereich Volumenstrom k=5000	Ausgang
PREMASREG® 11D5 - U / W	0...5000 Pa	353500 m³ / h	0-10 V 1 x Wechsler
PREMASREG® 11D5 - I / W	0...5000 Pa	353500 m³ / h	4...20 mA 1 x Wechsler
PREMASREG® 11D1 - U / W	0...1000 Pa	158113 m³ / h	0-10 V 1 x Wechsler
PREMASREG® 11D1 - I / W	0...1000 Pa	158113 m³ / h	4...20 mA 1 x Wechsler

Mode Messbereich (Mode einstellbar)	DIP 1
unidirektional (0...+MR) (default)	OFF
bidirektional (-MR...+MR)	ON

Kleinstwertunterdrückung (Messwerte < 1% EW (Druck) = 0)	DIP 2
deaktiv (default)	OFF
aktiv	ON

Relais (Funktion einstellbar)	DIP 3
deaktiv (default)	OFF
aktiv (Display zeigt Schaltpunkt)	ON

Messsignalfilterung (Zeitintervall einstellbar)	DIP 5
10 s (default)	OFF
1 s	ON

Servicemode (Displayanzeige einstellbar)	DIP 6
Standard (nach Konfiguration) (default)	OFF
Service (Differenzdruck in Pa)	ON



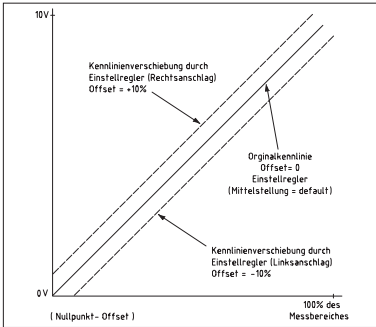
D PREMASREG® 11Dx - I - U / W

PREMASREG® 11Dx - U / W

(MB: 0... +xx Pa)

Nach erfolgreicher Nullpunktkalibrierung beträgt die Ausgangsspannung (bei Mittelstellung des Offsetreglers) 0 V bei 0 Pa Druckdifferenz!

Ausgangsspannung 0...10V für Druckdifferenz von 0 Pa bis Endwert

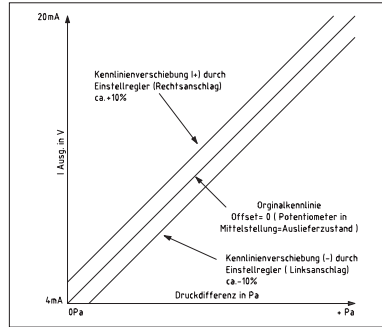


PREMASREG® 11Dx - I / W

(MB: 0... +xx Pa)

Nach erfolgreicher Nullpunktkalibrierung beträgt der Ausgangsstrom (bei Mittelstellung des Offsetreglers) 4 mA bei 0 Pa Druckdifferenz!

Ausgangsstrom 4...20 mA für Druckdifferenz von 0 Pa bis Endwert

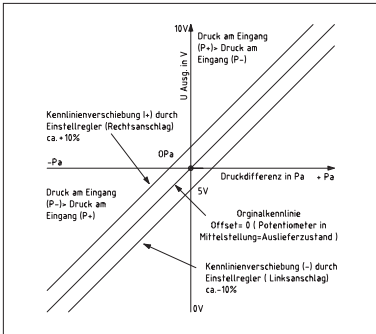


PREMASREG® 11Dx - U / W

(MB: -xx ... +xx Pa)

Nach erfolgreicher Nullpunktkalibrierung beträgt die Ausgangsspannung (bei Mittelstellung des Offsetreglers) 5 V bei 0 Pa Druckdifferenz!

Ausgangsspannung 0...10V für Druckdifferenz -ΔP...+ΔP

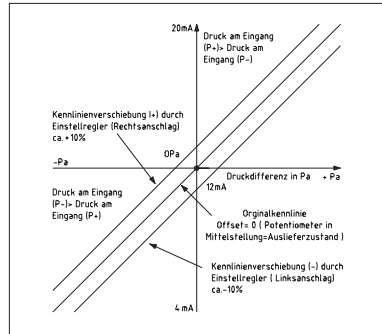


PREMASREG® 11Dx - I / W

(MB: -xx ... +xx Pa)

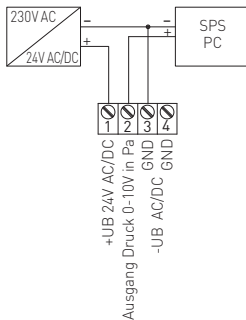
Nach erfolgreicher Nullpunktkalibrierung beträgt der Ausgangsstrom (bei Mittelstellung des Offsetreglers) 12 mA bei 0 Pa Druckdifferenz!

Ausgangsstrom 4...20 mA für Druckdifferenz -ΔP...+ΔP



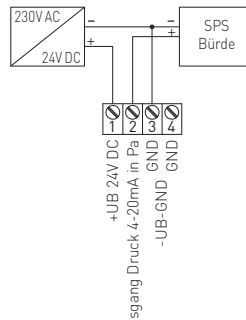
Anschlussbild PREMASREG® 11Dx - U / W

Ausgang: 0-10V

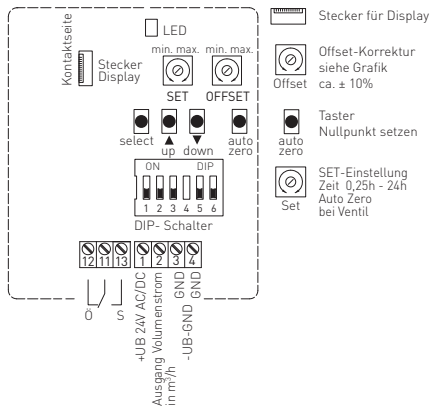


Anschlussbild PREMASREG® 11Dx - I / W

Ausgang: 4-20mA



Nullpunktkalibrierung:



Manuelles Einstellen:

1. Zum Setzen des Nullpunktes muss das Gerät mindestens 60 Minuten in Betrieb sein.
2. Die Druckeingänge P(+) und P(-) sind mit einem Schlauch zu verbinden (Druckdifferenz zwischen den Eingängen = 0 Pa).
3. Zum Setzen des Nullpunktes muss der Taster **AUTO ZERO** 10 Sekunden ununterbrochen betätigt werden.

Mit dem Betätigen des Tasters wird ein Countdown von ca. 10 Sekunden gestartet. Die rote LED blinkt und der Countdownzähler wird im Display angezeigt.

Nach Ablauf der Countdownzeit erfolgt die Kalibrierung des Nullpunktes.

Dies wird durch ein Dauerlicht der LED und im Display durch das Umschalten von "AUTO 0" nach "PROG 0" angezeigt.

Hinweis: Durch Loslassen des Tasters während des Countdowns (Zähler > 0) wird das Setzen des Nullpunktes sofort abgebrochen!



Automatische Nullpunktskalibrierung mit Ventil:

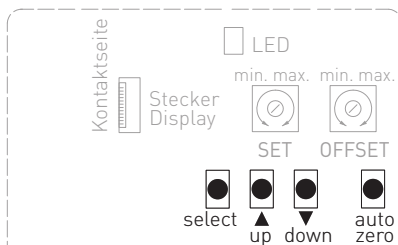
Über ein internes Ventil wird zyklisch ein Nullpunktabgleich durchgeführt.

Die Zykluszeit ist zwischen 15 Minuten und 24 Stunden über das Potentiometer **Zeit** einstellbar.



Während des automatischen Abgleichs bleibt der Ausgangswert auf seinem letzten Druckwert.

Konfiguration der Messfunktion:



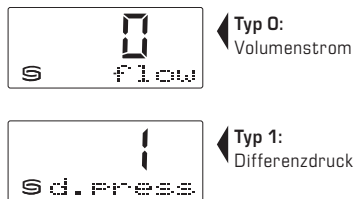
Setup-Tastenbelegung:

- SELECT** Drückdauer größer 5 Sekunden => schaltet in Setup-Modus
Anschließender kurzer Tastendruck => schaltet zum nächsten Eingabewert bzw. beendet Setup-Modus
-
- UP ▲** (Pfeil nach oben) erhöht den Eingabewert. Gedrückt halten erhöht stufenweise den Schrittwert, um den der Parameter vergrößert wird.
-
- DOWN ▼** (Pfeil nach unten) senkt den Eingabewert. Langes Drücken erhöht stufenweise den Schrittwert, um den der Parameter verkleinert wird.
-
- UP ▲** Drückdauer größer 5 Sekunden
DOWN ▼ aktiviert Setup-Lock
Es können keine Setupwerte verändert werden!

Einstellen des Funktionstyps:

Durch Drücken des **SELECT**-Tasters wird der Setup-Modus aktiviert.

Mithilfe der beiden **UP**- und **DOWN**-Taster kann der gewünschte Funktionstyp ausgewählt werden.



Die Eingabe wird durch Drücken des **SELECT**-Tasters abgeschlossen. Anschließend werden Sie automatisch durch die einzustellenden Parameter geführt (siehe nächste Seite).

Manuelles Einstellen des Offsets:

Das Offset Potentiometer wirkt zusätzlich und unabhängig zum automatischen Einstellen des Nullpunktes.

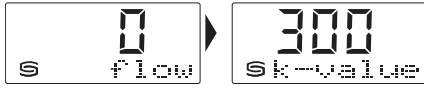
Mit dem Potentiometer **OFFSET** kann eine Abweichung außerhalb des Nullpunktes abgeglichen werden.

Der Einstellbereich beträgt ca. ± 10% vom Druckbereich.

Einstellen der Parameter:

Typ 0:

Volumenstrom



k-Faktor von 1 bis 5000

Je nach Hersteller werden die k-Faktoren unterschiedlich berechnet. Daher ist es notwendig die jeweilige Berechnungsformel bei der Eingabe heranzuziehen:

$$\begin{aligned}
 k_{S+S} &= k_{EBM-PAPST} \\
 k_{S+S} &= k_{ZIEHL-ABBEG} \\
 k_{S+S} &= k_{GEBHARDT} / 0,7746 \\
 k_{S+S} &= k_{ROSENBERG} / 0,7746 \\
 k_{S+S} &= 3600 / k_{FLÄKT}
 \end{aligned}$$



Einheit Volumenstrom

- 0 = m³/s 3 = l/s
- 1 = m³/min 4 = l/min
- 2 = m³/h 5 = l/h



Volumenstrom für max. Ausgangssignal 10V

Einstellung (Messbereichsendwert = 10 V)
10 % bis 100 % des max. möglichen Volumenstroms in der eingestellten Einheit.



Schaltswelle Relais Volumenstrom

Einstellung (Schaltpunkt Relais)
10 % bis Messbereichsendwert in der eingestellten Einheit.

Berechnungsformel Volumenstrom:

$$V = k \cdot \sqrt{\Delta p}$$

- V = Volumenstrom in m³/h
- k = k-Faktor 1...5000
- Δp = Differenzdruck in Pa

Typ 1:

Differenzdruck



Differenzdruck für max. Ausgangssignal 10V

Einstellung (Messbereichsendwert = 10 V)
10 % bis 100 % des max. möglichen Differenzdrucks in Pa.



Schaltswelle Relais Differenzdruck

Einstellung (Schaltpunkt Relais)
10 % bis Messbereichsendwert in Pa.

Berechnungsformel Differenzdruck:

$$\Delta p = p_+ - p_-$$

- Δp = Differenzdruck in Pa
- p₊ = höherer Druck
- p₋ = niedriger Druck

Volumenstrom-Anzeige im Display:

1. Zeile zeigt den **Volumenstromwert**
2. Zeile zeigt die dazugehörige Einheit



Bei Aktivierung des Relaisausgangs (**DIP 3 = on**) wird in der zweiten Zeile zusätzlich der Schaltzustand des Relais dargestellt :

- Kreis, leer** = Relais im Ruhestand
- Kreis, voll** = Relais angezogen



Druck-Anzeige im Display:

Über **DIP Switch 6** kann während der Inbetriebnahme in die Druck-Anzeige gewechselt werden.

1. Zeile zeigt den **Ist-Druck** bis zur Messbereichsgrenze.
2. Zeile zeigt die Einheit **Pa** = Pascal



1. Zeile zeigt den **Ist-Druck** bis zur Messbereichsgrenze.
 2. Zeile zeigt die Einheit **Pa** bzw. **hPa**
- Es erfolgt eine automatische Umschaltung zwischen den Einheiten Pa und hPa (100 Pa = 1 hPa).

Pa = Pascal

hPa = Hektopascal



Bei Aktivierung des Relaisausgangs (**DIP 3 = on**) wird in der zweiten Zeile zusätzlich der Schaltzustand des Relais dargestellt :

- Kreis, leer** = Relais im Ruhestand
- Kreis, voll** = Relais angezogen



D Wichtige Hinweise

Die Einbaulage ist beliebig. Der Spannungsausgang ist kurzschlussfest, ein Anlegen einer Überspannung am Spannungsausgang zerstört das Gerät. Die Druckbereiche (Messbereiche) sind auf dem Geräteetikett angegeben. Bei Messdrücken außerhalb dieses Bereiches kommt es zu Fehlmessungen, zu erhöhten Abweichungen oder es kann zur Zerstörung des Druckmessumformer führen.

- Achtung, beim Einführen der Kabel ist darauf zu achten, dass dieses nicht unterhalb der Platine geführt wird. Hierdurch können die Schlauchverbindungen geknickt oder beschädigt werden!
- Die Druckeingänge sind „gepolt“, d.h. die Überdruckleitung muss am Eingang P+, die Unterdruckleitung am Eingang P- angeschlossen werden.
- Am Einstellregler kann das Ausgangssignal um $\pm 10\%$ vom Endwert des Messbereiches verschoben werden. Somit kann man eventuelle Alterungs- und Drifterscheinungen kompensieren.
- Beim Betrieb des Gerätes außerhalb des Spezifikationsbereiches entfallen alle Garantieansprüche.

Als AGB gelten ausschließlich unsere sowie die gültigen „Allgemeinen Lieferbedingungen für Erzeugnisse und Leistungen der Elektroindustrie“ (ZVEI Bedingungen) zuzüglich der Ergänzungsklausel „Erweiterter Eigentumsvorbehalt“.

Außerdem sind folgende Punkte zu beachten:

- Vor der Installation und Inbetriebnahme ist diese Anleitung zu lesen und die alle darin gemachten Hinweise sind zu beachten!
- Der Anschluss der Geräte darf nur an Sicherheitskleinspannung und im spannungslosen Zustand erfolgen.
- Um Schäden und Fehler am Gerät (z.B. durch Spannungseinduktion) zu verhindern, sind abgeschirmte Leitungen zu verwenden, eine Paralleilverlegung zu stromführenden Leitungen zu vermeiden und die EMV- Richtlinien zu beachten.
- Dieses Gerät ist nur für den angegebenen Verwendungszweck zu nutzen, dabei sind die entsprechenden Sicherheitsvorschriften des VDE, der Länder, ihrer Überwachungsorgane, des TÜV und der örtlichen EVU zu beachten.
- Der Käufer hat die Einhaltung der Bau- und Sicherheitsbestimmung zu gewährleisten und Gefährdungen aller Art zu vermeiden.
- Für Mängel und Schäden, die durch unsachgemäße Verwendung dieses Gerätes entstehen, werden keinerlei Gewährleistungen und Haftungen übernommen.
- Folgeschäden, welche durch Fehler an diesem Gerät entstehen, sind von der Gewährleistung und Haftung ausgeschlossen.
- Montage und Inbetriebnahme der Geräte darf nur durch Fachpersonal erfolgen.
- Es gelten ausschließlich die technischen Daten und Anschlussbedingungen der zum Gerät gelieferten Montage- und Bedienungsanleitung, Abweichungen zur Katalogdarstellung sind nicht zusätzlich aufgeführt und im Sinne des technischen Fortschritts und der stetigen Verbesserung unserer Produkte möglich.
- Bei Veränderungen der Geräte durch den Anwender entfallen alle Gewährleistungsansprüche.
- Dieses Gerät darf nicht in der Nähe von Wärmequellen (z.B. Heizkörpern) oder deren Wärmestrom eingesetzt werden, eine direkte Sonneneinstrahlung oder der Wärmeinstrahlung durch ähnliche Quellen (starke Leuchte, Halogenstrahler) ist unbedingt zu vermeiden.
- Der Betrieb in der Nähe von Geräten, welche nicht den EMV-Richtlinien entsprechen, kann zur Beeinflussung der Funktionsweise führen.
- Dieses Gerät darf nicht für Überwachungszwecke, welche dem Schutz von Personen gegen Gefährdung oder Verletzung dienen und nicht als Not-Aus-Schalter an Anlagen und Maschinen oder vergleichbare sicherheitsrelevante Aufgaben verwendet werden.
- Die Gehäuse- und Gehäusezubehörmaße können geringe Toleranzen zu den Angaben dieser Anleitung aufweisen.
- Veränderungen dieser Unterlagen sind nicht gestattet.
- Reklamationen werden nur vollständig in Originalverpackung angenommen.

Hinweise zur Inbetriebnahme:

Dieses Gerät wurde unter genormten Bedingungen kalibriert, abgeglichen und geprüft. Bei Betrieb unter abweichenden Bedingungen empfehlen wir Vorort eine manuelle Justage erstmals bei Inbetriebnahme sowie anschließend in regelmäßigen Abständen vorzunehmen.

Eine Inbetriebnahme ist zwingend durchzuführen und darf nur von Fachpersonal vorgenommen werden!

Vor der Montage und Inbetriebnahme ist diese Anleitung zu lesen und die alle darin gemachten Hinweise sind zu beachten!

VERSORGUNGSSPANNUNG:

Als Verpolungsschutz der Betriebsspannung ist bei dieser Gerätevariante eine Einweggleichrichtung bzw. Verpolungsschutzdiode integriert. Diese interne Einweggleichrichtung erlaubt auch den Betrieb mit AC-Versorgungsspannung bei 0-10V Geräten.

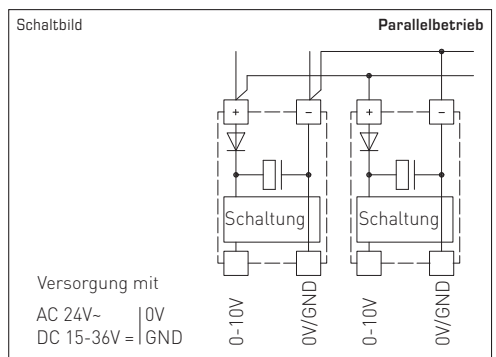
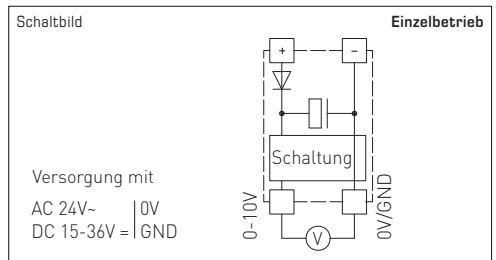
Das Ausgangssignal ist mit einem Messgerät abzugreifen. Hierbei wird die Ausgangsspannung gegen das Nullpotential (0V) der Eingangsspannung gemessen!

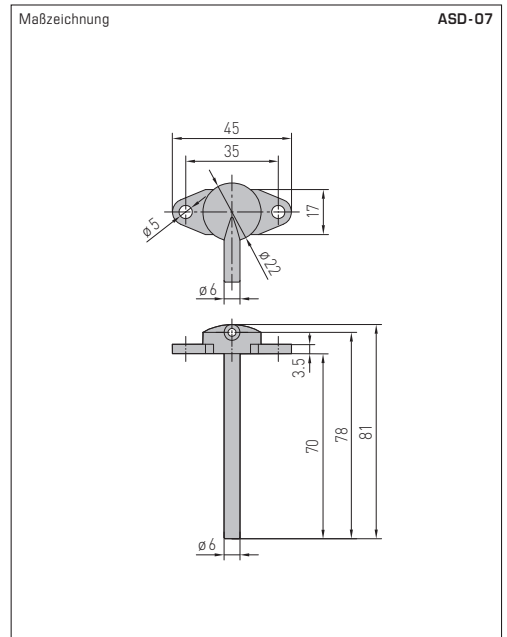
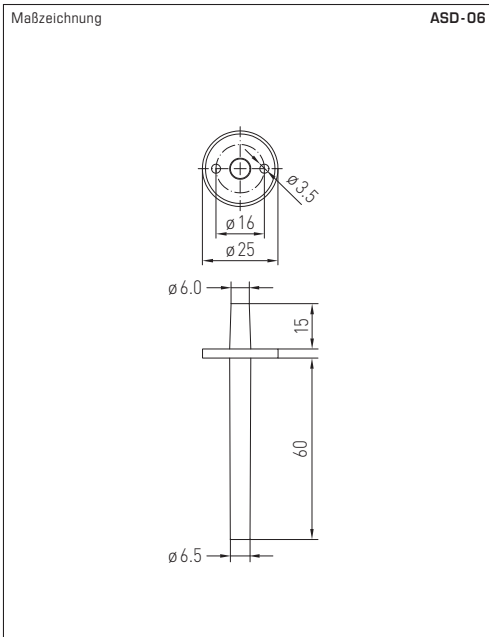
Wird dieses Gerät mit **DC-Versorgungsspannung** betrieben, ist der Betriebsspannungseingang UB+ für 15...36V DC-Einspeisung und UB- bzw. GND als Masseleitung zu verwenden!

Werden mehrere Geräte von einer 24V **AC-Spannung** versorgt, ist darauf zu achten, dass alle „positiven“ Betriebsspannungseingänge (+) der Feldgeräte miteinander verbunden sind, sowie alle „negativen“ Betriebsspannungseingänge (-) = Bezugspotential miteinander verbunden sind (phasengleicher Anschluss der Feldgeräte). Alle Feldgeräteausgänge müssen auf das gleiche Potential bezogen werden!

Bei Verpolung der Versorgungsspannung an einem der Feldgeräte würde über dieses ein Kurzschluss der Versorgungsspannung erzeugt. Der somit über dieses Feldgerät fließende Kurzschlussstrom kann zur Beschädigung dieses Gerätes führen.

Achten Sie daher auf die korrekte Verdrahtung!





ASD-06
Anschluss-Set



ASD-07
Anschlussnippel





WS-04

Wetter- und Sonnenschutz
(optional)



© Copyright by S+S Regeltechnik GmbH

Nachdruck, auch auszugsweise, nur mit Genehmigung der S+S Regeltechnik GmbH.

Irrtümer und technische Änderungen vorbehalten. Alle Angaben entsprechen unserem Kenntnisstand bei Veröffentlichung. Sie dienen nur zur Information über unsere Produkte und deren Anwendungsmöglichkeiten, bieten jedoch keine Gewähr für bestimmte Produkteigenschaften. Da die Geräte unter verschiedensten Bedingungen und Belastungen eingesetzt werden, die sich unserer Kontrolle entziehen, muss ihre spezifische Eignung vom jeweiligen Käufer bzw. Anwender selbst geprüft werden. Bestehende Schutzrechte sind zu berücksichtigen. Einwandfreie Qualität gewährleisten wir im Rahmen unserer Allgemeinen Lieferbedingungen.